



Postbearbeitung und Versand  
Frankiersysteme

# Connect + ® Serie, SendPro® P

Frankier- und Versandsysteme

SendPro P 1000-3000

Connect + Serie 500W-3000

## Benutzerhandbuch

Deutsche Ausgabe  
SV63367 Rev. C  
11 Januar 2024

Alle Rechte vorbehalten. Der Inhalt dieses Online-Handbuchs darf ohne die ausdrückliche schriftliche Genehmigung von Pitney Bowes nicht reproduziert oder in irgendeiner Form in einem Abrufsystem gespeichert oder auf irgendeine Weise elektronisch oder mechanisch übermittelt werden.

Wir haben alle zumutbaren Anstrengungen unternommen, um die Genauigkeit und Nützlichkeit dieses Online-Handbuchs sicherzustellen. Wir übernehmen jedoch keine Verantwortung für Fehler oder Unvollständigkeit und haften nicht für unsachgemäße Verwendung oder Missbrauch unserer Produkte.

Aufgrund unseres Programms zur ständigen Verbesserung unserer Produkte sind Änderungen an den System- und Materialspezifikationen sowie an Leistungsmerkmalen vorbehalten. Ihr Frankiersystem verfügt möglicherweise nicht über einige der in diesem Handbuch beschriebenen Funktionen.

Connect + ® Serie, SendPro® P, Connect + ® 1000, SendPro® P1000, Connect + ® 2000, SendPro® P2000, Connect + ® 3000, SendPro® P3000, EZ Seal, IntelliLink, WEIGH-ON-THE-WAY, WOW, Postage By Phone, Purchase Power und Pitney Bowes Supply Line sind Marken oder eingetragene Marken von Pitney Bowes Inc. Alle anderen Marken sind Marken oder eingetragene Marken der jeweiligen Eigentümer.

## Warnmeldungen

In diesem Handbuch werden verschiedene Meldungen verwendet, um Sie auf potenziell gefährliche oder fehlerverursachende Bedingungen hinzuweisen. Diese Meldungen lauten wie folgt:



### WARNUNG

Warnt vor Betriebsbedingungen oder Vorgehensweisen, die ernsthafte Verletzungen verursachen können.



### Vorsicht:

Warnt vor Betriebsbedingungen oder Vorgehensweisen, die das System oder das verwendete Material beschädigen können.

Wichtig:

Warnt vor Betriebsbedingungen oder Vorgehensweisen, die den Betrieb des Systems nachteilig beeinflussen können, wenn die Anleitungen nicht genau befolgt werden.

Hinweis:

Bietet einen Kommentar oder eine Erklärung zu dem dazugehörigen Thema.

# Inhaltsverzeichnis

## 1 - Sicherheit

---

Sicherheitsinformationen .....	12
--------------------------------	----

## 2 - Erste Schritte

---

Anwendungsbereiche des Systems .....	18
Was das System messen kann .....	18
Was das System nicht messen kann .....	18
WEIGH-ON-THE-WAY® (WOW®) / Formbasierte Bewertung .....	19
System für postalische Sicherheit (Postal Security Device) .....	19
Anmelden und Abmelden am System .....	19
Bildschirm „Grundeinstellung“ .....	20
Teile des Mailings und Versand System .....	21
Manuelle Anpassungen .....	25
Korrektes Herunterfahren des Systems .....	26
Systemspezifikationen .....	26
Wichtige Postinformationen .....	30

## 3 - Jobs verwenden

---

Informationen zu Jobs .....	32
Informationen zu Postinformationen .....	32
Standardjob .....	33
Öffnen von Jobs .....	33
Vorschau von Jobs .....	34
Erstellen von neuen Jobs .....	34
Erstellen von neuen Jobs über den Bildschirm „Jobs“ .....	35
Bearbeiten von Jobs .....	35
<u>Löschen von Jobs .....</u>	<u>36</u>

Joboptionen .....	36
Erstellen von duplizierten Jobs .....	37
Einstellen des Standardjobs .....	37
Umbenennen von Jobs .....	38
Erneutes Laden von Jobs .....	38
Jobtypen .....	39
Drucken von Grafiken oder Textpassagen .....	39
Drucken von Datum und Uhrzeit des Empfangs .....	40
Drucken von Genehmigungen .....	40
Verschließen von Umschlägen ohne Drucken von Porto .....	41
Post zählen ohne Porto zu drucken .....	41
Wiegen, Gebühren und Zählen von Poststücken ohne Portodruck .....	42
Speichern von Änderungen an einem Job .....	43
Schließen aller Jobs .....	43

## 4 - Postdurchlauf

---

Vorbereitung und korrekter Einzug von Poststücken .....	45
Überprüfen der Spezifikation des Poststücks .....	46
Bestimmen der korrekten Versandmethode .....	49
Formbasierter Tarif .....	50
Postdurchlauf - Schnellstart .....	51
Symbole und Schaltflächen des Bildschirms „Frankieren starten“ .....	51
Optionen auf dem Bildschirm „Frankieren starten“ .....	53
Ändern von Versandart, Frachtführer oder besonderen Diensten .....	54
Auswahl einer Zone oder Postleitzahl .....	55
Auswählen eines Landes .....	55
Mögliche Fehler beim Postdurchlauf .....	56
Ändern der Verschlussmethode .....	56
Ändern oder Auswählen der Wiegemethode .....	57
Step-by-Step: Postdurchlauf .....	58
Wiegemethoden .....	59
Ausführen von Jobs mit manueller Gewichtseingabe .....	60
Einen Job mit angeschlossener Waage ausführen .....	60
Die Waage bei Postdurchlauf auf Null stellen .....	61
Numerator .....	61
Premium Adress .....	61
Verwenden des AM-Portals .....	62

Adresse .....	76
Ausführen von WEIGH-ON-THE-WAY® (W-O-W®)-Jobs .....	77
Ausführen von „WEIGH-ON-THE-WAY® (W-O-W®) - nur erstes Stück“-Jobs .....	78
Verarbeiten von Post mit unterschiedlichen Formen und Gewichten .....	79
Ausführen von Jobs mit Differenzwiegen .....	80
Bearbeiten von <MadCap:keyword term=" " xmlns:MadCap="http://www.madcapsoftware.com/Schemas/MadCap.xsd" /> Differenzwiegenschwelle .....	81
Frankieren mit Strichcode-Scanner .....	82
Ausführen von Poststücken mit der DI900™ / DI950™ Kuvertiersystem-Schnittstelle .....	82
Ändern der Umschlag- oder Frankierstreifenmenge .....	83
Ändern des Datums .....	84
Ändern der Gerätegeschwindigkeit .....	84
Drucken von Probepoststücken .....	85
Zählen der Poststücke .....	85
Rücksendeadr. ....	85
Hinzufügen von Grafiken, Retouradressen, Textpassagen und Aufschriften zur Post .....	86
Ändern oder Hinzufügen von Textpassagen oder Retouradressen .....	86
Anzeigen von verfügbaren Nachrichten / Rücksendeadressen .....	87
Hinzufügen einer Textpassagen oder Retouradresse .....	87
Erstellen von neuen Textpassagen oder Retouradressen .....	88
Postaufschriften .....	89
Ändern oder Hinzufügen einer Postaufschrift .....	90
Ändern oder Hinzufügen von Grafik .....	90
Anzeigen verfügbarer Grafiken .....	91
Hinzufügen von Grafiken .....	91
MyGraphics™-Designer .....	92
Positionieren von Grafiken/Textpassagen .....	93
Wie Markierungen gesetzt oder gelöscht werden .....	94
Ändern der Reihenfolge zum Löschen von Bildern/Textpassagen .....	95
Verwalten Ihrer Bilder / Textmitteilungen .....	95
Ändern der Umschlaggröße .....	96

## 5 - Kostenstellenverwaltung

---

Alles über Kostenstellen .....	98
Einsatz einer Kostenstellenstruktur mit mehreren Ebenen .....	99
Kostenstellen-Attribute .....	100
Akzeptable Sonderzeichen für Kostenstellennamen .....	101

Erstellen, Bearbeiten oder Löschen von Kostenstellen .....	103
Erstellen von Kostenstellen .....	103
Erstellen von Unterkostenstellen oder untergeordneten Unterkostenstellen .....	105
Ändern des Kostenstellenstatus auf Inaktiv .....	106
Bearbeiten von Kostenstellen .....	107
Löschen einer Kostenstelle .....	108
Aktivieren und Deaktivieren von Kostenstellenkennwörtern .....	109
Kostenstellenoptionen beim Postdurchlauf .....	110
Auswählen von Kostenstellen beim Postdurchlauf .....	111
Ändern der Suchkriterien für Kostenstellen .....	111
Auswählen der Spalten, die beim Anzeigen von Kostenstellen angezeigt werden .....	112
Suchen nach einer Kostenstelle .....	113
Sortieren der Kostenstellenliste .....	113
Anzeigen von nur ungesperrten Kostenstellen .....	114
Löschen von Kostenstellen beim Postdurchlauf .....	114
Beenden von Batches .....	115
Informationen zu Transaktionen .....	115
Anzeigen von Transaktionen .....	116
Bearbeiten von Transaktionen .....	117
Filtern der Transaktionsliste .....	118
Erstellen von Transaktionsfiltern .....	119
Bearbeiten von Transaktionsfiltern .....	121
Löschen von Transaktionsfiltern .....	122
Informationen zu Aufpreisen .....	122
Einrichten und Bearbeiten von globalen Aufpreisen .....	123
Auswählen von Aufpreisen beim Postdurchlauf .....	124
Informationen zu Job-IDs .....	125
Anfordern und automatisches Löschen von Job-IDs .....	125
Auswählen von Job-IDs beim Postdurchlauf .....	126
Informationen zu Kostenstellenberichten .....	127
Anzeigen von Kostenstellenberichten .....	129
Drucken von Kostenstellenberichten .....	129
Exportieren von Kostenstellenberichten .....	130
Den Standardberichtszeitraum für die Kostenstellenberichte einrichten .....	131
Verwendung eines 4-4-5-Kalenders zur Verwaltung von Kostenstellenzeiträumen .....	132
Typen von Standardberichtszeiträumen .....	132
Festlegen von Einstellungen für Kostenstellenberichte .....	133
Speichern einer Kopie von Kostenstellenberichten .....	133
Löschen von Kostenstellenberichten .....	133

## 6 - Berichte

---

Alles über Mailing-Berichte .....	135
Drucken eines Versandberichts .....	135
Informationen über Zählerstands- und Auffüllungsberichte .....	136

## 7 - Porto aufladen

---

Informationen zu Porto .....	139
Pitney Bowes Portokonto .....	139
Gebührenzähler .....	139
Ihren Zähler auffüllen .....	140
Prüfen Ihres Guthabens bei Pitney Bowes .....	141
Verbleibendes Porto .....	142
Festlegen des Werts für niedriges Guthaben und des Standard-Auffüllungsbetrags .....	142
Anzeigen des Aufladungsarchivs .....	143
Anzeigen der Zählerinformationen .....	143
Suchen nach <MadCap:keyword term=" " xmlns:MadCap="http://www.madcapsoftware.com/Schemas/MadCap.xsd" /> minimale und maximale Portowerte .....	144
Suchen der Nummer der Portokostenstelle .....	144
Postdaten werden hochgeladen .....	144
Geräteabholung .....	145

## 8 - Tarife und Updates

---

Durchführen der Tarifaktualisierungen .....	147
Durch Einstellen der Uhrzeit werden Updates überprüft .....	147
Prüfen von Tarifen und Software-Updates .....	147
Update Verlauf anzeigen .....	148

## 9 - Systemeinstellungen

---

Persönliche Einstellungen .....	150
Ändern von Kennwort oder Kennwort-Hinweis .....	150
Anpassen von Helligkeit und Kontrast des Touchscreens .....	151
<u>Kalibrieren des Touchscreens .....</u>	<u>151</u>
Internet- und Netzwerkeinstellungen .....	151



Anzeigen und Exportieren von Kommunikationseinstellungen .....	152
Die IntelliLink®-Einstellungen aufrufen .....	152
Aufrufen der Kommunikationseinstellungen der DI900™/DI950™-Kuvertiermaschine .....	153
Einen Netzwerk Test durchführen .....	153
Systemeinstellungen .....	154
Automatisches Vorstellen des Datums .....	155
Schwellwert für Upload-Warnung .....	155
Aktivieren und Deaktivieren der Portodaten Uploadwarnung und Einstellen des Schwellwertes .....	156
Einstellen der Systemuhr .....	157
Einstellen des System-Timeouts .....	157
ENERGY STAR® .....	158
Konfiguration des Scanners .....	160
Einrichten des Standardlesetyps .....	160
Konfigurieren der Kostenstellen Präfixe .....	161
Kombination mehrerer Strichcodes in einem einzigen Scan .....	162
Aktivierung von Strichcode Auto-Eingabe .....	163
Benutzung der Scanner Diagnose .....	163
Benutzerrollen und Zugriffsrechte .....	163
Aktivieren von Benutzeranmeldungen .....	164
Erstellen, Bearbeiten und Löschen von Benutzern .....	165
Erstellen von Benutzern .....	165
Einrichten von Benutzerrollen .....	166
Bearbeiten von Benutzern .....	167
Löschen von Benutzern .....	167
Deaktivieren von Benutzeranmeldungen .....	168
Anzeigen des Status von Tarifen, Softwarefunktionen und Grafik-Updates .....	168
EKP/Aufgaben-ID .....	169
Hardwareeinstellungen .....	170
Anzeigen von Modell und Seriennummer .....	170
Ändern der Waagenvibration .....	171
Nullpunkt der Waage einstellen .....	171
Zurücksetzen des Lokalisierungswerts .....	172
Festlegen des WEIGH-ON-THE-WAY® (W-O-W®)-Gewichtslimits .....	172
Festlegen des WEIGH-ON-THE-WAY® (W-O-W®)-Modus .....	172
Festlegen des Timeouts für Warten auf Kuvert .....	173

## 10 - Wartung

---

Einsetzen einer Frankierstreifenrolle .....	175
Die Flasche mit Schließflüssigkeit für Umschläge und Frankierstreifen auffüllen .....	177
Kein Strom. ....	177
Ein Testmuster drucken .....	179
Reinigen der Druckköpfe .....	179
Warnung niedriger Tintenstand .....	180
Warnung bei zur Neige gehender Tinte .....	181
Austauschen der Tintenpatronen .....	182
Ersetzen des Druckkopfs .....	185
Ausrichten der Druckköpfe .....	189
Kontaktaufnahme Pitney Bowes .....	193

# 1 - Sicherheit

## In diesem Abschnitt

Sicherheitsinformationen.....	12
-------------------------------	----

## Sicherheitsinformationen



### WARNUNG:

Beachten Sie die üblichen Sicherheitshinweise für alle Bürogeräte.

**Lesen alle Anweisungen, bevor Sie versuchen, das Gerät zu betreiben. Verwenden Sie das Gerät nur für den vorgesehenen Zweck.**

- Verwenden Sie nur von Pitney Bowes zugelassenes Zubehör, insbesondere Aerosolzerstäuber. Die unsachgemäße Lagerung und Verwendung von Zerstäubern oder die Verwendung von brennbaren Aerosolzerstäubern kann zu explosionsartigen Bedingungen führen, die Verletzungen oder Schäden verursachen können. Verwenden Sie nie als brennbar gekennzeichnete Aerosolzerstäuber, und lesen Sie immer die Gebrauchsanweisung und Sicherheitshinweise auf dem Zerstäuber.
- Sie können Pitney Bowes Verbrauchsmaterial für Ihren Drucker direkt über die Zubehörabteilung bestellen. Datenblätter zur Materialsicherheit sind über das Internet oder über die Zubehörabteilung erhältlich.
- Schließen Sie das mitgelieferte Netzkabel an eine geerdete Steckdose an, die sich in der Nähe des Systems befindet und leicht zugänglich ist. Wird das System nicht korrekt geerdet, kann dies schwere Verletzungen und/oder Brände verursachen.
- Der Stromkreis (Stromnetz), der die Steckdose versorgt, muss eingeschaltet sein.
- Berühren Sie keine beweglichen Teile oder Materialien, wenn das System in Betrieb ist. Finger, lose Kleidung, Schmuck und langes Haar dürfen nicht in die beweglichen Teile des Druckers gelangen.
- Nehmen Sie keine Hauben ab, und setzen Sie keine Sicherheitsverriegelungen außer Kraft. Hinter den Abdeckungen befinden sich gefährliche Bauteile, die nur von entsprechend geschultem Personal gewartet werden dürfen. Verständigen Sie sofort den Pitney Bowes Kundenservice, wenn das Gerät durch irgendwelche Schäden nicht mehr sicher betrieben werden kann.
- Stellen Sie das Gerät an einer Stelle auf, die gut belüftet und für Wartungsarbeiten leicht zugänglich ist.
- Der Netzstecker dient primär der Trennung der Falzmaschine von der Stromversorgung.
- Verwenden Sie keinen Adapterstecker am Netzkabel oder an der Steckdose.
- Verwenden Sie ausschließlich Netzkabel mit Masseanschluss.
- Der Anschluss an über Wandschalter geregelte Steckdosen oder an Steckdosen, die mit anderen Geräten gemeinsam genutzt werden, ist ebenfalls nicht zu empfehlen.

- Das Netzkabel darf nicht über scharfe Kanten geführt oder zwischen Möbelstücken eingequetscht werden.
- Bei Durchführung des Netzkabels zwischen Geräten, Wänden oder anderen Gegenständen darf in keinem Fall Zug auf das Kabel ausgeübt werden.
- Schließen Sie keine Kopfhörer an die Line-Out-Buchse an (Limettengrün).
- Der Bereich vor der Netzsteckdose, an die das System angeschlossen wird, darf nicht verstellt oder blockiert sein.
- Achten Sie beim Beheben von Unterbrechungen darauf, dass alle Systemteile angehalten haben.
- Beheben Sie Unterbrechungen nicht mit zu viel Kraft, um Verletzungen und Beschädigungen zu vermeiden.
- Decken Sie die Lüftungsöffnungen nie ab, um ein Überhitzen zu verhindern.
- Das Gerät kann nur dann optimale Leistung erbringen, wenn es regelmäßig gewartet wird. Außerdem können so Störungen vermieden werden. Wenden Sie sich an Ihren Pitney Bowes Kundenservice für erforderliche Wartungsarbeiten.
- Lesen Sie sich vor Inbetriebnahme des Geräts zunächst alle Anweisungen durch.
- Verwenden Sie das System nur bestimmungsgemäß.

**Vorsicht:**

Verletzungsgefahr durch sich bewegende Bauteile. Hände, langes Haar, Krawatten, Schmuck und lose getragene Kleidung von beweglichen Teilen fernhalten.



**Vorsicht:**

VORSICHT: Im Fall von verschütteter Tinte, herausgelaufener Tinte oder übermäßiger Tintenansammlung müssen Sie sofort das Netzkabel aus der Steckdose ziehen und Pitney Bowes informieren. E

VORSICHT: Im Fall von verschütteter Tinte, herausgelaufener Tinte oder übermäßiger Tintenansammlung müssen Sie sofort das Netzkabel aus der Steckdose ziehen und Pitney Bowes informieren. Weitere Informationen finden Sie auf dem Kontaktformular für Ihr Land.

Kontaktinformationen finden Sie auch unter [pitneybowes.com/de](https://pitneybowes.com/de)

**Hinweis:**

Ansonsten sind alle gesetzlichen oder innerbetrieblichen Vorschriften zu Sicherheit und Gesundheit am Arbeitsplatz oder Aufstellort des Systems zu beachten.

**Vorsicht:**

Änderungen an diesem Gerät, die nicht ausdrücklich von der für die Einhaltung von Richtlinien zuständigen Stelle genehmigt wurden, können dazu führen, dass dem Benutzer die Befugnis zum Betrieb des Geräts entzogen wird.

Damit die Einhaltung der gesetzlich festgelegten Grenzwerte gewährleistet ist, müssen – außer für Ethernet-/LAN-Verbindungskabel – abgeschirmte E/A- und USB-Kabel mit diesem Gerät verwendet werden. Die Verwendung nicht abgeschirmter Kabel ist verboten.

## Europäische Union



Hiermit wird bestätigt, dass dieses System mit allen anwendbaren Richtlinien der Europäischen Union übereinstimmt. Eine formelle Konformitätserklärung erhalten Sie beim Konformitätswesen. Kontaktinformationen finden Sie unten oder in einem separaten Dokument aus dem Lieferumfang Ihres Systems.



**Warnung :**

Dies ist ein Produkt der Klasse A. Dieses Produkt kann in einer privaten Umgebung Hochfrequenzstörungen verursachen. In diesem Fall sind vom Benutzer u. U. geeignete Abhilfemaßnahmen zu treffen.

## Außerhalb der USA

Weitere Informationen finden Sie auf dem Kontaktformular für Ihr Land. Kontaktinformationen finden Sie auch unter [pitneybowes.com/de](https://pitneybowes.com/de)

## Wartungsarbeiten:

Dieses Produkt kann gewartet werden. **Außerhalb der USA** Informationen hierzu finden Sie auf dem Kontaktformular für Ihr Land. Kontaktinformationen finden Sie auch unter [pitneybowes.com/de](https://pitneybowes.com/de)

Diese Seite ist absichtlich leer.



# 2 - Erste Schritte

## In diesem Abschnitt

---

Anwendungsbereiche des Systems .....	18
Was das System messen kann .....	18
Was das System nicht messen kann .....	18
WEIGH-ON-THE-WAY® (WOW®) / Formbasierte Bewertung	19
System für postalische Sicherheit (Postal Security Device) .....	19
Anmelden und Abmelden am System .....	19
Bildschirm „Grundeinstellung“ .....	20
Teile des Mailings und Versand System .....	21
Manuelle Anpassungen .....	25
Korrektes Herunterfahren des Systems .....	26
Systemspezifikationen .....	26
Wichtige Postinformationen .....	30

## Anwendungsbereiche des Systems

Die Connect + Series, SendPro P ist ein digitales Kuvert- und Postversand- und Versandsystem, mit dem Sie benutzerdefinierte Inhalte von einem PC aus erstellen und diese direkt in ein Werbegrafiken Bibliothek, die zur Verwendung bei Postdurchläufen im System gespeichert ist. Sie können jetzt ein Kuvert mit Inhalt gestalten, der die interne Botschaft verstärkt. Sie können Ihren Poststücken Marketing-, Werbe- und andere Werbebotschaften hinzufügen.

Die Connect + Series, SendPro P bietet eine einzigartige und benutzerfreundliche Touchscreen-Oberfläche, über die Sie über den Startbildschirm auf alle Ihre Anwendungen zugreifen können. Jede Anwendung (Versand und Empfang usw.) wird als Kachel auf dem Startbildschirm angezeigt. Wählen Sie einfach die Schaltfläche in der entsprechenden Kachel aus, um die Anwendung auszuführen.

Das System bietet außerdem eine Vielzahl von Funktionen des Postsystems, einschließlich:

- Drucken des Portos auf Kuverts
- Drucken von Porto auf Bändern (Etiketten)
- Verschließen von Kuverts
- Berechnung des Portos basierend auf Sendungsgewicht und -größe und Versandart.

## Was das System messen kann

Das System verwendet die Weigh-On-The-Way® (WOW®) / Dimensions-On-The-Way® (DOW®) Modul zum Verarbeiten von Poststücken unterschiedlicher Stärke und Größe, um den Portobetrag basierend auf dem Gewicht und den Abmessungen jedes Poststücks zu bestimmen.

## Was das System nicht messen kann

Wenn Ihr System über keine verfügt Weigh-On-The-Way® (WOW®) / Dimensions-On-The-Way® (DOW®) Wenn jedoch eine Waage angebracht ist, können Sie nur das Gewicht des Poststücks messen. Der Portobetrag basiert auf der für den ausgeführten Job angegebenen Versandart und das Postgewicht .

Weitere Informationen finden Sie unter Ausführen von Jobs mit angeschlossener Waage.

## WEIGH-ON-THE-WAY® (WOW®) / Formbasierte Bewertung

Die Weigh-On-The-Way® (WOW®) / Dimensions-On-The-Way® (DOW®) verarbeitet gemischte Poststücke (Poststücke unterschiedlicher Größe und Gewicht) und bestimmt den Portobetrag basierend auf dem Gewicht und den Abmessungen der einzelnen Umschläge.

## System für postalische Sicherheit (Postal Security Device)

Die Frankiermaschine Ihres Frankiersystems ist ein Postal Security Device (PSD), das über die neueste von genehmigte Technologie verfügt DPAG Geld zu sichern. Durch diese Technologie entfällt die Notwendigkeit physischer Inspektionen, wodurch das System einfacher und bequemer zu bedienen ist.

## Anmelden und Abmelden am System

Wenn im System Benutzer aktiviert sind, müssen Sie ein Kennwort eingeben, um sich am System anzumelden. Dadurch wird eine unbefugte Verwendung des Systems verhindert.

Zum Anmelden:

1. Wählen Sie den geeigneten Benutzernamen.
2. Geben Sie Ihr Passwort ein und wählen Sie **OK** .

Zum Abmelden:

1. Wählen Sie Einstellungen-Symbol in der unteren rechten Ecke des Startbildschirms.



2. Wählen Sie **Abmelden** .
3. Wählen Sie **OK** aus.

## Bildschirm „Grundeinstellung“

Die Der Startbildschirm ist der erste Bildschirm, der beim Anmelden am System angezeigt wird. Sie enthält alle Anwendungskacheln, die Sie zum Starten der Systemanwendungen benötigen Ausführen von Poststücken, Empfangen einer Sendung und Tools.

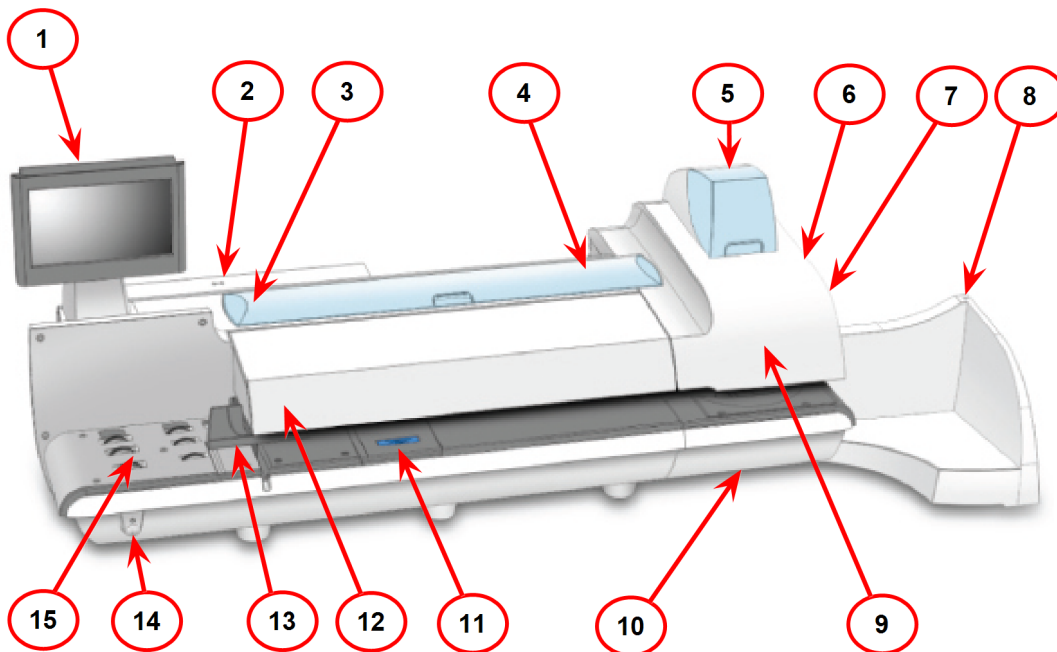
Sie können die verschiedenen Funktionen innerhalb einer Anwendungskachel auswählen, indem Sie die entsprechende Taste drücken. Wenn Sie beispielsweise mit dem Postdurchlauf beginnen möchten, drücken Sie die Taste **Führen Sie Post aus** im Mailing-Feld.

## Werkzeuge

Das Werkzeugfeld bietet auch Schaltflächen für direkte links zu Webseiten, die zusätzliche Ressourcen und Hilfe für Postvorgänge anbieten:

- **Neuigkeiten und Angebote** - Bleiben Sie immer auf dem Laufenden Pitney Bowes kann Ihrem Unternehmen helfen. Achten Sie auf Angebote und Rabatte, die einen großen Einfluss auf Ihr Unternehmen haben können.
- **Pitney Bowes Web** - Leitet Sie zum Pitney Bowes Customer Self Service Portal, wo Sie hilfreiche Informationen zu Ihrem Gerät finden und Ratschläge für häufige Fragen erhalten.
- **Verbrauchsmaterial kaufen** - Bietet direkten Zugriff auf Pitney Bowes Supply Line, wo Sie Umschläge und Papier, Tinte und Toner, Office-Produkte und Verbrauchsmaterialien für Ihren Drucker kaufen können Connect + Series, SendPro P System.
- **Pakete** - Verwenden Sie Connect + Series, SendPro P Gerät, um Ihre von Kurierunternehmen gesendeten Pakete zu verfolgen. Zeigen Sie detaillierte Informationen zu jedem Frachtführer an, sobald Informationen verfügbar sind.
- **Deutsche Post Frankit** - Wenden Sie sich an die Deutsche Post, um Informationen über das Frankieren von Post, aktuelle Nachrichten und großartige Vorteile zu erhalten.

## Teile des Mailings und Versand System



1. Über den Touchscreen können Sie mit dem Gerät und der integrierten Frankiermaschine (Postal Security Device) kommunizieren. Ihr Gerät ist mit einem 10,2-Zoll-Touchscreen ausgestattet. Ein optionaler 15-Zoll-Touchscreen ist ebenfalls erhältlich.
2. Das Postal Security Device (PSD) enthält das Guthaben und führt alle Berechnungen aus, die zum Drucken des Portos erforderlich sind, das den neuesten Standards entspricht DPAG Standards. Sie befindet sich unter der PSD-Abdeckung auf der Rückseite des Geräts.
3. Die Flasche mit Schließflüssigkeit für Umschläge enthält Behälter mit Schließflüssigkeit zum Befeuchten von Kuverts. Sie befindet sich links unter der Hauptabdeckung.
4. Das Gerät verwendet Frankierstreifen zum Drucken von Berichten und Porto für Sendungen oder Poststücke, die außerhalb der für Postmaterial angegebenen Grenzwerte liegen. Connect + 500W, SendPro P1500, Connect + 1000, SendPro P1000 und Connect + 2000, SendPro P2000 Systeme verwenden nur Klebeband. Connect + 3000, SendPro P3000 Systeme können entweder selbstklebende oder gummierte Klebebänder verwenden. Die Frankierstreifen befinden sich unter der Abdeckung für Tintenpatronen.
5. Die Tintenpatronen enthalten die Tinte, die zum Drucken des Portos verwendet wird, sowie alle zusätzlichen Elemente (Werbegrafik, Textnachricht, Rücksendeadresse usw.), die auf dem Poststück erscheinen sollen.

6. Die Flasche mit Schließflüssigkeit für Frankierstreifen ist eine optionale Funktion für Connect + 3000, SendPro P3000 Geräte. Es enthält die Behälter mit Schließflüssigkeit zum Befeuchten von gummierten Bändern. Die Flasche mit Schließflüssigkeit für Frankierstreifen befindet sich rechts vom Druckermodul hinter dem Auffangbehälter.
7. Der Hebel für nasse / trockene Frankierstreifen ist eine optionale Funktion für Connect + 3000, SendPro P3000 Geräte. Mit diesem Hebel können Sie den im System verwendeten Frankierstreifentyp festlegen. Der Hebel für nasse / trockene Frankierstreifen befindet sich rechts neben dem Druckermodul hinter dem Stapler.



Drücken Sie den Hebel nach rechts, um trockene oder druckempfindliche Bänder zu verwenden.

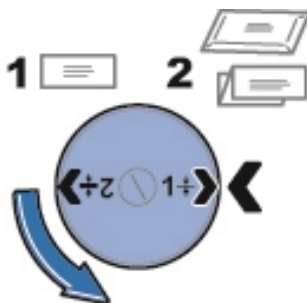


Drücken Sie den Hebel nach links, um gummierte Bänder zu benetzen.

8. Im Stapler wird Post abgelegt, nachdem das Porto auf das Poststück aufgebracht wurde. Er befindet sich an der rechten Seite des Systems. Der hier gezeigte Auffangbehälter ist für jedes Gerät verfügbar. Ein optionaler Powerstacker ist ebenfalls verfügbar.
9. Die Druckköpfe erzeugen das gedruckte Porto.
10. Während der Reinigung des Druckkopfes gelangt Tinte in den Behälter für überflüssige Tinte. Das Gerät benachrichtigt Sie, wenn die Kapazität des Abfallbehälters fast erreicht ist.
11. Die Befeuchterpad-Baugruppe befeuchtet die Laschen auf dem Umschlag. Die Befeuchterpad-Baugruppe befindet sich unterhalb des Befeuchterfachs Connect + 3000, SendPro P3000 Geräte. Um an diese Baugruppe zu gelangen, heben Sie den oberen Entriegelungshebel an, und ziehen Sie das Befeuchterdeck am blauen Griff, um es zu öffnen.

12. Der Stärkenknopf befindet sich unter der Abdeckung der Zuführung. Drehen Sie diesen Knopf zum Einstellen der Stärke von Umschlägen. Drehen Sie zum Einstellen den Knopf, bis der Pfeil der Knopflinien an dem Pfeil an der rechten Seite ausgerichtet ist (siehe Abbildung). Der Pfeil am Knopf rastet ein.

- Connect + 500W, SendPro P1500, Connect + 1000, SendPro P1000 und Connect + 2000, SendPro P2000 Geräte:
  - **Einstellung 1:** Verwenden Sie diese Einstellung für Postkarten, die zwischen 0,18 mm und 9,52 mm dick sind
  - **Einstellung 2:** Verwenden Sie diese Einstellung für Poststücke, die größer als 9,52 mm (0,375 Zoll) bis maximal 15,9 mm (0,625 Zoll) sind



- Connect + 3000, SendPro P3000 Geräte:
  - **Einstellung 1:** Verwenden Sie diese Einstellung für Postkarten und Poststücke mit einer Stärke von weniger als 6,35 mm
  - **Einstellung 2:** Verwenden Sie diese Einstellung für Poststücke, die eine Dicke von mindestens 6,35 mm (0,25 Zoll), jedoch weniger als 12,7 mm (0,50 Zoll) aufweisen
  - **Einstellung 3:** Verwenden Sie diese Einstellung für Poststücke mit einer Stärke von mindestens 12,7 mm, jedoch weniger als 15,9 mm
  - **Einstellung 4:** Verwenden Sie diese Einstellung für Poststücke mit einer Stärke von mindestens 12,7 mm, jedoch weniger als 15,9 mm



13. Die bewegliche Seitenführung an der Vorderseite des Zufuhrfachs dient zur Stabilisierung der Kuvertposition bei der Zuführung. Beachten Sie, dass die Seitenführung optional ist Connect + 3000, SendPro P3000 Geräte.
14. Mit dem Netzschalter wird das Gerät ein- und ausgeschaltet. Er befindet sich links unten an der Umschlagaufnahme.

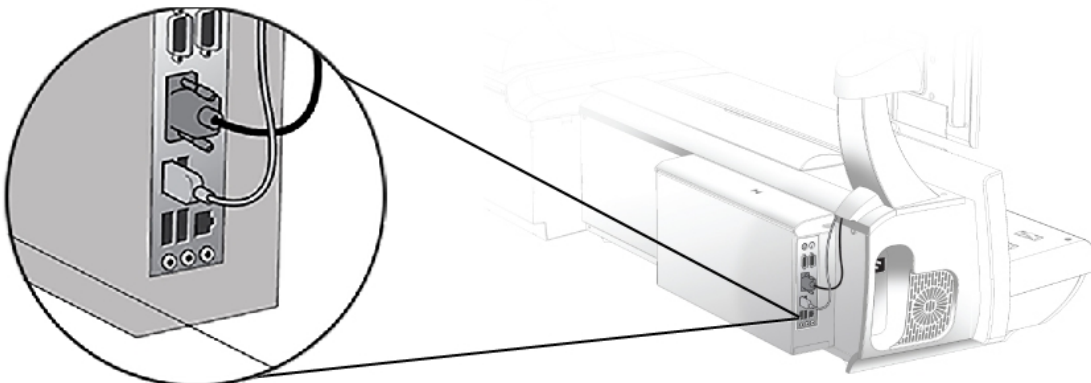
15. Das Zufuhrfach ist der Bereich, in den die Umschläge eingelegt werden. Wenn Sie eine haben Connect + 500W, SendPro P1500 , Connect + 2000, SendPro P2000 oder Connect + 3000, SendPro P3000 System, das die Kuverts dem WEIGH-ON-THE-WAY® (WOW®) - Transportdeck zuführt.

### Angeschlossene Waage

Wenn Ihr Gerät über WEIGH-ON-THE-WAY® (WOW®) ( Connect + 500W, SendPro P1500 , Connect + 2000, SendPro P2000 , Connect + 3000, SendPro P3000 ) wird die angeschlossene Waage zum Wiegen von Poststücken verwendet, die nicht in das Frankiersystem passen. Wenn Ihr Gerät nicht über WEIGH-ON-THE-WAY® (WOW®) ( Connect + 1000, SendPro P1000 ) wird die angeschlossene Waage zum Wiegen aller Poststücke verwendet, unabhängig davon, ob sie durch das Gerät passen oder nicht. Tdie angeschlossene Waage befindet sich hinter dem Zubehördeckel und rechts neben dem PSD-Deckel.

### USB- und LAN-Anschlüsse

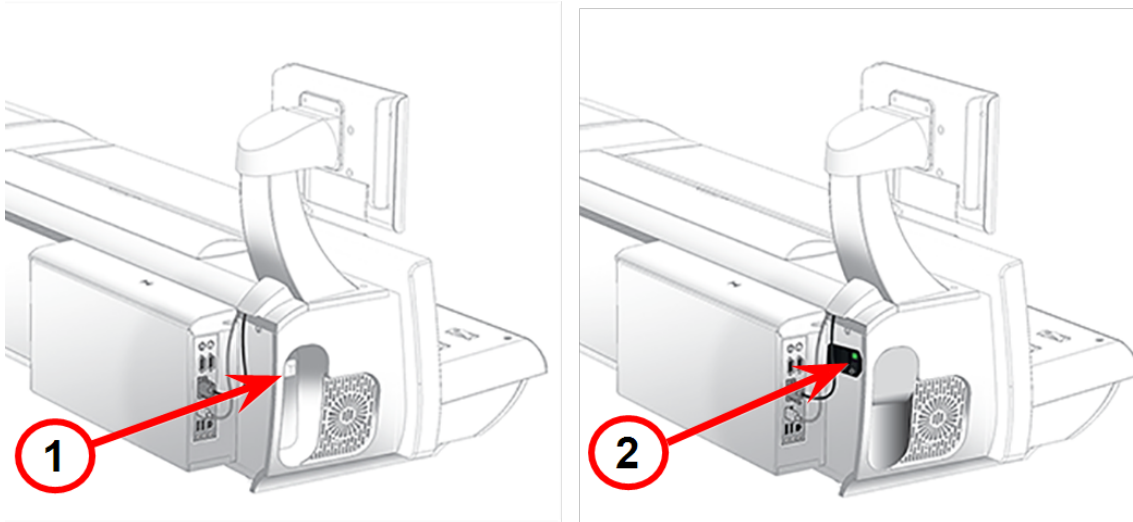
Zwei USB-Anschlüsse und der LAN-Anschluss befinden sich hinten links unten am System. Die USB-Anschlüsse ermöglichen die Kommunikation mit externen Geräten wie einem Drucker oder einer angeschlossenen Waage. Der LAN-Anschluss stellt dem Frankiersystem eine Internetverbindung mit hoher Bandbreite zur Verfügung.



### Steckdose



Die Steckdose befindet sich entweder auf der Rückseite oder auf der linken Seite des Systems. Hier wird das Netzkabel (im Lieferumfang) angeschlossen.



1. Alte Steckdose
2. Neue Steckdose

Bei neueren Modellen ist ein Netzschalter vorhanden. Ein grünes Licht leuchtet, wenn der Schalter eingeschaltet ist. Wenn die grüne Leuchte nicht aufleuchtet, wenden Sie sich an den Kundendienst.

## Manuelle Anpassungen

Möglicherweise müssen Sie die folgenden manuellen Einstellungen vornehmen, bevor Sie einen Job ausführen.

Für alle Systeme:

- Einstellen des Stärkenknopfes

Für optionale Funktionen:

- Passen Sie die Seitenführung an
- Einstellen des Hebels für feuchte/trockene Frankierstreifen
- Einstellen des Ablagekorbs

Sie können das Touchscreen-Display einfach in die gewünschte Position drehen, indem Sie es anfassen und nach oben, unten, links oder rechts bewegen. Wenn der Touchscreen beim Berühren nicht reagiert, können Sie den Touchscreen auch kalibrieren.

## Korrektes Herunterfahren des Systems

1. Wählen Sie Einstellungen-Symbol in der unteren rechten Ecke des Startbildschirms.



2. Wählen Sie **Herunterfahren** Option zweimal.
3. Warten Sie, bis keine Meldung mehr auf dem Bildschirm angezeigt wird.

## Systemspezifikationen

### In diesem Abschnitt

---

*Systemabmessungen und -gewichte*

*Stromversorgung und Konformität*

*Betriebsbedingungen:*


*Kapazitäten, Funktionen und Durchsatz*

*Peripheriegeräte-Optionen*

Systemabmessungen und -gewichte	
Connect + 1000, SendPro P1000	<p><b>Länge</b> : 953 mm</p> <ul style="list-style-type: none"> <li>• Mit voll ausgezogenem Ablagekorb 394 mm hinzugeben.</li> <li>• Mit optionalem voll ausgezogenem Power-Ablagekorb 1207 mm hinzugeben.</li> <li>• Mit optional Farbe Drucker, fügen Sie 184 mm hinzu</li> </ul> <p><b>Tiefe</b> : Druckerabdeckung offen: 597 mm</p> <ul style="list-style-type: none"> <li>• Mit optional Farbe Drucker, 25 mm hinzu</li> </ul> <p><b>Höhe</b> : 610 mm</p> <ul style="list-style-type: none"> <li>• Mit optionalem 15 " Farbe Monitor, 51 mm hinzu</li> </ul> <p><b>Gewicht</b> : 50 KG</p>

Systemabmessungen und -gewichte	
Connect + 500W, SendPro P1500, Connect + 2000, SendPro P2000	<p><b>Länge</b> : 1334 mm</p> <ul style="list-style-type: none"> <li>• Mit voll ausgezogenem Ablagekorb 394 mm hinzugeben.</li> <li>• Mit optionalem voll ausgezogenem Power-Ablagekorb 1207 mm hinzugeben.*</li> <li>• Mit optional Farbe Drucker, fügen Sie 184 mm hinzu</li> </ul> <p><b>Tiefe</b> : Druckerabdeckung offen: 597 mm</p> <ul style="list-style-type: none"> <li>• Mit optional Farbe Drucker, 25 mm hinzu</li> </ul> <p><b>Höhe</b> : 610 mm</p> <ul style="list-style-type: none"> <li>• Mit optionalem 15 " Farbe Monitor, 51 mm hinzu</li> </ul> <p><b>Gewicht</b> : 68 KG</p> <p>* Powerstacker nicht verfügbar mit Connect + ® 500W</p>
Connect + 3000, SendPro P3000	<p><b>Länge</b> : 1549 mm</p> <ul style="list-style-type: none"> <li>• Mit voll ausgezogenem Ablagekorb 394 mm hinzugeben.</li> <li>• Mit optionalem voll ausgezogenem Power-Ablagekorb 1207 mm hinzugeben.</li> <li>• Mit optional Farbe Drucker, fügen Sie 184 mm hinzu</li> <li>• Mit optional Farbe Drucker mit Frankierstreifenbefeuchter 292 mm hinzu</li> </ul> <p><b>Tiefe</b> : Druckerabdeckung offen: 597 mm</p> <ul style="list-style-type: none"> <li>• Mit optional Farbe Drucker, 25 mm hinzu</li> </ul> <p><b>Höhe</b> : 610 mm</p> <ul style="list-style-type: none"> <li>• Mit optionalem 15 " Farbe Monitor, 51 mm hinzu</li> </ul> <p><b>Gewicht</b> : 75 KG</p>

Stromversorgung und Konformität	
Energieversorgung	100 - 240 V Wechselspannung, 50/60 Hz, 6,4 - 3,0 A

Stromversorgung und Konformität	
Konformität	 <p>Hiermit wird bestätigt, dass das System mit allen anwendbaren Richtlinien der Europäischen Union übereinstimmt.</p> <p>Eine formelle Konformitätserklärung erhalten Sie beim Konformitätswesen. Kontaktinformationen finden Sie vorne in diesem Handbuch oder auf dem Ihrem System beiliegenden separaten Dokument.</p> <p>Das System wurde für die Arbeit in allen europaweiten analogen Telekommunikationsnetzen entwickelt.</p> <p>Dies ist ein Produkt der Klasse A. Dieses Produkt kann in einer privaten Umgebung Hochfrequenzstörungen verursachen. In diesem Fall sind vom Benutzer u. U. geeignete Abhilfemaßnahmen zu treffen.</p> <p>Optionalen ENERGY STAR®</p> <p>Weitere Informationen zum optionalen ENERGY STAR-Energiesparmodus finden Sie unter Festlegen von System-Timeouts.</p>

Betriebsbedingungen:	
Betriebstemperatur:	Maximale Umgebungstemperatur 40 ° C (104 F)

Kapazitäten, Funktionen und Durchsatz	
Farbe Touchscreen-Display	<ul style="list-style-type: none"> <li>• 10 "Standard Connect + 500W, SendPro P1500</li> <li>• 15 "Standard Connect + 1000, SendPro P1000 / Connect + 2000, SendPro P2000 / Connect + 3000, SendPro P3000</li> </ul>
Zuführungstyp	<p>Connect + 1000, SendPro P1000 : Keine W-O-W® (MSF1)-Zuführung</p> <p>Connect + 2000, SendPro P2000 Connect + 500W, SendPro P1500: WOW® (MSF2)-Zuführung</p> <p>Connect + 3000, SendPro P3000: Optionale WOW®-Zuführung (MSF3)</p>

Kapazitäten, Funktionen und Durchsatz	
Zufuhrfach	<ul style="list-style-type: none"> <li>• Connect + 1000, SendPro P1000 und Connect + 2000, SendPro P2000 Connect + 500W, SendPro P1500 : Standard - Briefpost</li> <li>• Connect + 3000, SendPro P3000 Extra breites Zufuhrfach, Briefpost.</li> </ul>
Kapazität der Schließeinrichtung	Etwa 3900 Poststücke im DL-Format mit nur einer Beilage
Schließeinrichtungstyp	Pumpenbetriebenes Pad mit Schließrollen
Drucker	<p>Hochgeschwindigkeits-Dual-Printing-Technologie mit 1200 DPI (vertikal)</p> <ul style="list-style-type: none"> <li>• Mono-Druckermodul – druckt Portotinte und Schwarz.</li> <li>• Farbe Druckermodul - druckt Porto und Tinte Farbe , und Schwarz.</li> </ul>
Lebensdauer des Druckkopfes	800.000 Zyklen für vollständige Freimachungsvermerke
Tintenverbrauch	Detaillierte Informationen zum Verbrauch der Tintenpatronen in Ihrem System finden Sie auf der Länderwebsite.
Lebensdauer der Tintenpatrone	<ul style="list-style-type: none"> <li>• Lagerfähigkeit: Maximal 24 Monate ab Herstellungsdatum - für Schwarzweiß und Farbe Tinten</li> <li>• Nutzungsdauer: Maximal 30 Monate ab Herstellungsdatum - einschließlich der Lagerzeit vor der ersten Verwendung für Schwarzweiß und Farbe Tinten</li> </ul>
Bandmethode	<ul style="list-style-type: none"> <li>• Connect + 500W, SendPro P1500, Connect + 1000, SendPro P1000 und Connect + 2000, SendPro P2000 : Klebeband</li> <li>• Connect + 3000, SendPro P3000: Selbstklebende oder gummierte Streifen</li> </ul>
Streifen	5-Zoll-Rolle, ca. 600 Zeichen pro Rolle, ohne Werbegravik
Durchsatz	<p>Verschiedene Geschwindigkeitsoptionen verfügbar.</p> <ul style="list-style-type: none"> <li>• Connect + 500W, SendPro P1500: 2-Geschwindigkeiten, 60 und 120 Briefe / Min</li> <li>• Connect + 1000, SendPro P1000 Non WOW®: 3 Geschwindigkeiten, 130 (Standard), 160 und 180 Briefe / Min</li> <li>• Connect + 2000, SendPro P2000: Non WOW®: 3 Geschwindigkeiten, 130 (Standard), 160 und 180 Briefe / Min</li> <li>• Connect + 2000, SendPro P2000: WOW®: 3 Geschwindigkeiten, 70 (Standard), 90, 110 Briefe / Min</li> <li>• Connect + 3000, SendPro P3000: Non WOW®: 4 Geschwindigkeitsoptionen, 160 (Standard), 210, 260 und 300 Briefe / Min</li> <li>• Connect + 3000, SendPro P3000: WOW®: 4 Geschwindigkeitsoptionen, 100 (Standard), 130, 160 und 200 Briefe / Min</li> </ul>

Kapazitäten, Funktionen und Durchsatz	
W-O-W®-Gewichtskapazität	<p>Connect + 1000, SendPro P1000: NA</p> <p>Connect + 500W, SendPro P1500 und Connect + 2000, SendPro P2000 :</p> <p>Connect + 3000, SendPro P3000: 500 g</p>
Stapeln	<ul style="list-style-type: none"> <li>• Ablagekorb als Standard</li> <li>• Power Stacker Optional (nicht verfügbar für Connect + 500W, SendPro P1500)</li> </ul>
High-Speed-Konnektivität	<ul style="list-style-type: none"> <li>• LAN-Ethernet</li> <li>• Wireless LAN-Optionen</li> <li>• 3G (Mobil) erhältlich (Abonnementkosten können anfallen).</li> </ul>

Peripheriegeräte-Optionen
<ul style="list-style-type: none"> <li>• Ablage oder Power Stacker-Optionen (Power Stacker nicht verfügbar mit Connect + 500W, SendPro P1500)</li> <li>• Integrierte Plattform-Wiegeoptionen, 5 kg Connect + 500W, SendPro P1500 oder 7 KG Connect + 1000, SendPro P1000 / Connect + 2000, SendPro P2000 / Connect + 3000, SendPro P3000 Kapazität.</li> <li>• Große Wiegeoptionen für große Plattform: 12 oder 35 kg Kapazität</li> <li>• 1E20 Laserdrucker</li> <li>• Barcode-Scannen für Empfangsdienste (falls verfügbar) und Buchhaltung</li> <li>• Drahtlose Tastatur</li> <li>• USB Hub - 4 offene Ports</li> <li>• DI900 / DI950 Frankiermaschinenschnittstelle (Nicht verfügbar mit Connect + 500W, SendPro P1500)</li> </ul>

## Wichtige Postinformationen

Diese Referenzen sind Auszüge der Deutschen Post AG für den Betrieb eines Frankiersystems.

- Es kann nur eine Kopie des gedruckten Freimachungsvermerks gesendet werden. Die Deutsche Post AG betrachtet eine Mehrfachsendung als Verstoß gegen die Allgemeinen Geschäftsbedingungen.
- Das Zubehör, wie Tintenpatronen und ähnliche Verbrauchsmaterialien, muss regelmäßig ausgetauscht werden, um eine hohe Druckqualität zu gewährleisten.
- Der erstellte Testdruck oder die Musterabdrucke dürfen nicht gesendet werden.

# 3 - Jobs verwenden

## In diesem Abschnitt

---

Informationen zu Jobs.....	32
Informationen zu Postinformationen.....	32
Standardjob.....	33
Öffnen von Jobs.....	33
Vorschau von Jobs.....	34
Erstellen von neuen Jobs.....	34
Erstellen von neuen Jobs über den Bildschirm „Jobs“.....	35
Bearbeiten von Jobs.....	35
Löschen von Jobs.....	36
Joboptionen.....	36
Erstellen von duplizierten Jobs.....	37
Einstellen des Standardjobs.....	37
Umbenennen von Jobs.....	38
Erneutes Laden von Jobs.....	38
Jobtypen.....	39
Drucken von Grafiken oder Textpassagen.....	39
Drucken von Datum und Uhrzeit des Empfangs.....	40
Drucken von Genehmigungen.....	40
Verschließen von Umschlägen ohne Drucken von Porto.....	41
Post zählen ohne Porto zu drucken.....	41
Wiegen, Gebühren und Zählen von Poststücken ohne Portodruck.....	42
Speichern von Änderungen an einem Job.....	43
Schließen aller Jobs.....	43

## Informationen zu Jobs

Die Connect + Series, SendPro P können Sie allgemeine Jobs speichern, die abgerufen und einfach geändert werden können.

Ein Job ist eine Sammlung von Einstellungen, die Sie auswählen, und ein Name, der im Systemspeicher gespeichert wird, um ihn leicht abrufen zu können. Ein Job kann festgelegte Werte für Elemente wie Kostenstellename, Portobetrag, Versandart, Frachtführer, einen speziellen Service, einen Modus wie angeschlossene Waage oder Differenzwiegen usw. enthalten. Wenn Sie verschiedene Arten von Poststücken verarbeiten, z. B. „Versiegelt“ und „Unversiegelt“, ist es möglicherweise bequemer, für jede Art einen Job zu erstellen. Durch diese Einstellungen ist das System leicht zu erlernen - insbesondere für gelegentliche Bediener, die nicht konsequent ein Frankiersystem verwenden.

Der Standardjob ist der Job, mit dem Sie die am häufigsten verwendeten Systemeinstellungen speichern. Dies sind die Einstellungen, die das System bei jedem Neustart des Geräts verwendet. Nach einer bestimmten Zeit der Inaktivität oder beim Einschalten stellt das System die Standard-Jobeinstellungen wieder her.

- Sie können Ihre Jobs verwalten (erstellen, bearbeiten, löschen, umbenennen usw.) oder einen Job auswählen, für den Post verarbeitet werden soll, indem Sie die Taste auswählen **Führen Sie Post aus** Schaltfläche im Mailing-Feld auf der Startseite.
- Sie können eine Master-Liste der Jobs in Ihrem System und die mit jedem Job verbundenen Einstellungen anzeigen, indem Sie die Taste auswählen **Jobs** Schaltfläche im Mailing-Feld auf der Startseite.

Gespeicherte Jobs werden gespeichert und können bei Bedarf einfach geöffnet, bearbeitet oder gelöscht werden.

## Informationen zu Postinformationen

Alle Jobeinstellungen für den aktuellen Job werden in einem Listenfeld auf der linken Seite des Bildschirms „Frankieren starten“ mit dem Namen Mailinformationen angezeigt. Um alle Jobeinstellungen anzuzeigen, wählen Sie den Pfeil nach unten unter dem Listenfeld aus.

Wenn eine der Jobeinstellungen für die Ausführung dieses Jobs erforderlich ist, wird sie rot angezeigt. Wenn der Job z. B. die Zuweisung einer Klasse erfordert, wird „Erforderliche Klasse“ im Listenfeld rot angezeigt.



Die im Listenfeld Postinformationen angezeigten Elemente hängen vom ausgewählten Job ab. Wenn Sie einen bestimmten Jobtyp ausgewählt haben, sind die verfügbaren Jobeinstellungen auf die Optionen beschränkt, die speziell für den Jobtyp gelten. Wenn es sich bei dem Job beispielsweise um einen Nur-Verschließen-Job handelt, enthält das Listenfeld nur die Einstellung für die Schließeinrichtung und die Kostenstellenauswahl (sofern verfügbar).

## Standardjob

In „Frankieren starten“ ist immer mindestens ein Job geöffnet - der Standardjob.

Der Standardjob ist speziell:

- es ist immer geöffnet, und
- es ist geschützt, sodass Sie es nicht leicht überschreiben können.

Um alle während des Postdurchlaufs vorgenommenen Änderungen zu löschen und zum Standardjob im ursprünglichen Zustand zurückzukehren, wählen Sie **Job neu laden** auf der Registerkarte Standardjob.

## Öffnen von Jobs

1. Sie können einen Job öffnen, indem Sie auswählen **Öffnen Sie einen Job** auf dem Bildschirm „Frankieren starten“ oder durch Auswählen der Schaltfläche **Jobs** Schaltfläche im Mailing-Feld auf der Startseite. Der Bildschirm „Jobs“ wird mit einer Liste der im System verfügbaren Jobs angezeigt.
2. Wählen Sie den Job aus, den Sie öffnen möchten.
3. Wählen Sie **OK** aus. Auf dem Bildschirm „Frankieren starten“ wird eine Registerkarte für den Job geöffnet.

### Hinweis:

Jobs können auch durch den optionalen Strichcode-Scanner durch Verwendung des Strichcode-Setups mit dem Jobnamen geöffnet werden.

Um schnell zwischen verschiedenen häufig verwendeten Jobs zu wechseln, öffnen Sie die Jobs (bis zu fünf Jobs können zur selben Zeit geöffnet werden) und wählen Sie die Job-Registerkarten auf dem Bildschirm „Frankieren starten“ je nach Bedarf aus.

## Vorschau von Jobs

Im Bildschirm „Jobs“ werden alle im System gespeicherten Jobs aufgelistet.

1. Wählen Sie **Öffnen Sie einen Job** auf dem Bildschirm „Frankieren starten“ oder wählen Sie die Registerkarte aus **Jobs** Schaltfläche im Mailing-Feld auf der Startseite.
2. Der Bildschirm „Jobs“ wird mit einer Liste der im System verfügbaren Jobs angezeigt.
  - Bei Bedarf können Sie die Jobs nach Name, Typ oder Ersteller sortieren. Wählen Sie die entsprechende Spaltenüberschrift aus, um die Sortierreihenfolge zu ändern.
  - Verwenden Sie die Pfeiltasten nach oben und nach unten, um durch die Liste zu blättern.
3. Wählen Sie die Vorschau aus. Sie können die Ansicht des Jobs mithilfe der Symbole in der oberen rechten Ecke des Bildschirms ändern.
  - a. **Jobeinstellungen anzeigen** - Wählen Sie dieses Symbol aus, um alle Einstellungen für den ausgewählten Job (z. B. Versandart, Wiegetyp ...) sowie eine Umschlagvorschau anzuzeigen.



- b. **Listenansicht** - Wählen Sie dieses Symbol aus, um die vollständige Liste der Jobs im System anzuzeigen. Die Listenansicht ist die Standardeinstellung des Systems.



4. Wählen Sie **Zurück-Pfeil** , um zum Startbildschirm zurückzukehren, oder wählen Sie OK aus, um den aktuell ausgewählten Job im Bildschirm „Frankieren starten“ zu öffnen.

## Erstellen von neuen Jobs

Sie können einen Job erstellen:

- durch Bearbeiten eines vorhandenen Jobs und dann Auswählen der Option „Speichern unter“ auf dem Bildschirm „Frankieren starten“,
- durch Auswählen der Schaltfläche Neuen Job erstellen Bildschirm „Jobs“, oder
- durch Auswählen von Neuen Job erstellen... aus dem Menü „Optionen“ des Bildschirms „Frankieren starten“.

Führen Sie folgende Schritte aus, um auf dem Bildschirm „Frankieren starten“ einen neuen Job zu erstellen.

1. Wählen Sie **Führen Sie Post aus** Schaltfläche im Mailing-Feld auf der Startseite.
2. Wählen Sie **Optionen** und drücken Sie dann **Neuen Job erstellen ...** .
3. Wählen Sie aus der Liste den entsprechenden Jobtyp aus.
4. Wählen Sie **OK** aus. Der ausgewählte Job wird auf einer neuen Jobregisterkarte angezeigt.
5. Wählen Sie die entsprechenden Jobeinstellungen aus.
6. Wählen Sie **Speichern unter** .
7. Geben Sie den neuen Jobnamen ein, und wählen Sie **OK** .

## Erstellen von neuen Jobs über den Bildschirm „Jobs“

Sie können einen Job erstellen:

- durch Bearbeiten eines vorhandenen Jobs und dann Auswählen der Option „Speichern unter“ auf dem Bildschirm „Frankieren starten“ ,
- durch Auswählen von Neuen Job erstellen... aus dem Menü „Optionen“ des Bildschirms „Frankieren starten“, oder
- durch Auswählen der Schaltfläche Neuen Job erstellen Bildschirm „Jobs“

Führen Sie die folgenden Schritte aus, um auf dem Bildschirm „Jobs“ einen neuen Job zu erstellen.

1. Wählen Sie **Jobs** Schaltfläche im Mailing-Feld auf der Startseite.
2. Wählen Sie **Erstellen Sie einen neuen Job** Schaltfläche.
3. Wählen Sie aus der Liste den entsprechenden Jobtyp aus.
4. Wählen Sie **OK** aus. Der Bildschirm „Frankieren starten“ wird mit dem ausgewählten Job auf einer neuen Jobregisterkarte angezeigt.
5. Wählen Sie die entsprechenden Jobeinstellungen aus.
6. Wählen Sie **Speichern unter** .
7. Geben Sie den Jobnamen ein, und wählen Sie **OK** .

## Bearbeiten von Jobs

Sie können einen Job bearbeiten, indem Sie auf dem Bildschirm „Frankieren starten“ Änderungen an den Job- und Kuverteigenschaften vornehmen.

1. Öffnen Sie den Job, den Sie bearbeiten möchten.
2. Wählen Sie das Element aus, das Sie ändern möchten.
  - Um alles zu ändern, was auf den Umschlag gedruckt wird, einschließlich des Datums, wählen Sie den Umschlag aus. Wenn Sie etwas ändern möchten, das auf den Streifen gedruckt wird, wählen Sie den Streifen aus.
  - Um Jobeinstellungen (z. B. Versandart oder Post) zu ändern, wählen Sie die entsprechende Option in der Liste Postinformationen links auf dem Bildschirm „Frankieren starten“ aus.
3. Speichern Sie die Änderungen.

## Löschen von Jobs

1. Wählen Sie **Jobs** Schaltfläche im Mailing-Feld auf der Startseite.
2. Wählen Sie den Job aus, den Sie löschen möchten.
3. Wählen Sie **Optionen** und drücken Sie dann **Job löschen** .

### Hinweis:

Sie können den Standardjob, einen offenen Job oder Jobs, die für die Bearbeitung gesperrt sind, nicht löschen.

1. Wählen Sie **Ja, löschen** .
2. Wählen Sie **OK** wenn Sie fertig sind.

## Joboptionen

Die **Optionen** Mit der Schaltfläche unten im Bildschirm „Jobs“ können Sie Ihre Jobs verwalten und bearbeiten. Wählen Sie die Schaltfläche Optionen aus, und wählen Sie eine der folgenden Optionen aus.

- Job umbenennen - Wählen Sie diese Option aus, wenn Sie den ausgewählten Job umbenennen möchten. Der Job muss auf dem Bildschirm „Frankieren starten“ geschlossen werden, bevor Sie ihn umbenennen.
- Wählen Sie diese Option aus, wenn Sie eine Kopie des ausgewählten Jobs erstellen möchten.
- Job löschen: Wählen Sie diese Option aus, wenn Sie den ausgewählten Job löschen möchten. Der Standardjob, Bibliotheksjobs und gesperrte Jobs können nicht gelöscht werden.
- Diesen Job zum Standardjob machen: Wählen Sie diese Option aus, wenn Sie den ausgewählten Job zum Standardjob machen möchten.

## Erstellen von duplizierten Jobs

1. Wählen Sie **Öffnen Sie einen Job** auf dem Bildschirm „Frankieren starten“ oder wählen Sie aus **Jobs** Schaltfläche im Mailing-Feld auf der Startseite.
2. Wählen Sie den Job aus, den Sie duplizieren möchten.
3. Wählen Sie **Optionen** dann auswählen **Job duplizieren** .Das System erstellt einen doppelten Job. Dieser Job wird in der Jobliste unter dem Original mit dem Wort „kopieren“ nach dem Namen angezeigt.
4. Wählen Sie **OK** wenn Sie fertig sind.

## Einstellen des Standardjobs

Der Standardjob ist der am häufigsten verwendete Job in Ihrem Frankiersystem. Sie wird automatisch ausgewählt, wenn Sie Ihr Frankiersystem neu starten. Sie können den Standardjob ändern, indem Sie ihn bearbeiten und dann die Änderungen speichern, oder Sie können einen anderen Job öffnen und diesen Job als Standardjob speichern.

### Festlegen des Standardjobs auf dem Bildschirm „Frankieren starten“

1. Stellen Sie sicher, dass der Job, den Sie als Standard festlegen möchten, auf dem Bildschirm „Frankieren starten“ geöffnet und aktiv ist.
2. Wählen Sie **Optionen** Schaltfläche.
3. Wählen Sie **Als Standardjob speichern** . Der ausgewählte Job wird auf der Registerkarte Standardjobs angezeigt. Der vorherige Standardjob wird auf einer neuen Registerkarte angezeigt.

### Festlegen des Standardjobs auf dem Bildschirm „Jobs“

1. Wählen Sie **Jobs** Schaltfläche im Mailing-Feld auf der Startseite.
2. Wählen Sie den Job aus, den Sie als Standard festlegen möchten.
3. Wählen Sie **Optionen** dann auswählen **Machen Sie diesen Job zum Standardjob** Das System weist dem ausgewählten Job das Standardsymbol zu. Der Job wird auch auf der Registerkarte „Standardjobs“ in der Anwendung „Frankieren starten“ angezeigt.
4. Wählen Sie **OK** wenn Sie fertig sind.

## Umbenennen von Jobs

**Hinweis:**

Sie können einen offenen Job nicht umbenennen.

1. Wählen Sie **Öffnen Sie einen Job** auf dem Bildschirm „Frankieren starten“ oder wählen Sie die Registerkarte aus **Jobs** Schaltfläche im Mailing-Feld auf der Startseite.
2. Wählen Sie den Job aus, den Sie umbenennen möchten.
3. Wählen Sie **Optionen** dann auswählen **Job umbenennen** .
4. Geben Sie den neuen Jobnamen ein.
5. Wählen Sie **OK** zweimal, wenn Sie fertig sind.
6. Wählen Sie **Startseite**, um zum Startbildschirm zurückzukehren.

## Erneutes Laden von Jobs

Mit der Option Job neu laden können Sie einen bearbeiteten oder geänderten Job in den Originalzustand zurücksetzen. Verwenden Sie diese Option, um an einem Job vorgenommene Änderungen zu verwerfen.

Auf dem Bildschirm „Frankieren starten“:

1. Wählen Sie den geänderten Job aus.

**Hinweis:**

Neben dem Jobnamen wird ein Sternchen angezeigt, wenn der Job bearbeitet oder geändert wurde.

2. Wählen Sie **Job neu laden** .Das System kehrt zur zuvor gespeicherten Version des Jobs zurück.

## Jobtypen

Beim Erstellen eines neuen Jobs können Sie aus den folgenden Jobtypen auswählen:

- Wählen Sie **Nur verschließen, nicht drucken** wenn Sie nur den Umschlag verschließen möchten und KEIN Porto aufbringen möchten.
- Wählen Sie **Empfangsdatum und -uhrzeit** , wenn Sie das Datum oder die Uhrzeit für eingehende Post zur Protokollierung drucken möchten.
- Wählen Sie **Nur Grafik** , wenn Sie nur eine Grafik auf den Umschlag drucken möchten.
- Wählen Sie **Permit** , wenn Sie eine Genehmigung auf ein Poststück drucken möchten.
- Wählen Sie **Postalisch** , wenn Sie Porto auf ein Poststück drucken möchten.
- Wählen Sie **Weigh-Rate-Count** , wenn Sie das Gewicht und den Preis Ihrer Poststücke verfolgen und die Post zählen möchten, ohne das Porto zu drucken.
- Wählen Sie **Nur zählen** , wenn Sie Post zählen möchten, ohne das Porto zu drucken.

Hinweis:

Die Jobart „Gewicht-Gebühr-Zähler“ steht nur zur Verfügung, wenn ihr System Kostenstellenverwaltung verwendet. Der Job „Postdemonstration“ wird nur von verwendet Pitney Bowes Kundendienstmitarbeiter zu Testzwecken.

## Drucken von Grafiken oder Textpassagen

Sie können einen Job erstellen, um nur nicht-postalische Elemente wie Grafiken und / oder Textnachrichten auf einem Streifen oder Umschlag zu drucken. Wenn Ihr System Kostenstellenverwaltung verwendet, wird eine Stückzahl für Kostenstellenberichte beibehalten.

1. Wählen Sie **Optionen** am unteren Rand des Bildschirms „Frankieren starten“.
2. Wählen Sie **Neuen Job erstellen ...** und wählen Sie dann aus **Nur Grafikwerbung** .
3. Wählen Sie **OK** aus. Eine neue Jobregisterkarte wird angezeigt.
4. Wählen Sie **Umschlag bearbeiten** .
5. Fügen Sie die Grafik zum Job hinzu, indem Sie das Kontrollkästchen der gewünschten Grafik aktivieren und auswählen **OK** .
6. Geben Sie die Umschlag- oder Frankierstreifenmenge ein, und wählen Sie dann aus **Starten** oder **Streifen** .
7. Um den Job zu speichern, wählen Sie **Speichern unter** Link oben auf dem Bildschirm.
8. Geben Sie den Jobnamen ein, und wählen Sie **OK** .

## Drucken von Datum und Uhrzeit des Empfangs

Mit der Option für Empfangsdatum und -uhrzeit können Sie die aktuelle Uhrzeit und das aktuelle Datum zusammen mit dem Wort „Posteingang“ auf eingehende Post drucken. Wenn Sie bereits einen Empfangsjob mit Datum und Uhrzeit erstellt haben, öffnen Sie den Job, und beginnen Sie mit dem Postdurchlauf. Wenn Ihr System Kostenstellenverwaltung verwendet, wird eine Stückzahl für Kostenstellenberichte beibehalten.

Hinweis:

Beim Drucken von Datum und/oder Uhrzeit ist die Schließeinrichtung deaktiviert.

Führen Sie folgende Schritte aus, um einen Job für Empfangsdatum und -uhrzeit zu erstellen.

1. Wählen Sie **Optionen** am unteren Rand des Bildschirms „Frankieren starten“.
2. Wählen Sie **Neuen Job erstellen ...** und wählen Sie dann aus **Empfangsdatum und -uhrzeit**.
3. Wählen Sie **OK** aus.
4. Wählen Sie **Starten** oder **Streifen**.
5. Um den Job zu speichern, wählen Sie **Speichern unter** Link oben auf dem Bildschirm.
6. Geben Sie den Jobnamen ein, und wählen Sie **OK**.

## Drucken von Genehmigungen

Sie können eine Genehmigung auf ein Poststück anstelle eines Freimachungsvermerks drucken. Eine Genehmigung ist eine Postmarke, die eine Genehmigungsnummer enthält, mit der Sie spezielle Bearbeitungs- oder Abzinsungssätze erhalten. Sie erhalten die Genehmigung (en) von DPAG.

1. Wählen Sie **Optionen** am unteren Rand des Bildschirms „Frankieren starten“.
2. Wählen Sie **Neuen Job erstellen ...** und wählen Sie dann aus **Job zulassen**.
3. Wählen Sie **OK** aus. Eine neue Jobregisterkarte wird angezeigt. Das Listenfeld Postinformationen wird mit den erforderlichen Einstellungen für Genehmigungsjobs ausgefüllt.
4. Wählen Sie **Firmenname, Kunde oder Genehmigungsnummer** Schaltfläche im Listenfeld Postinformationen.
  - a. Geben Sie entweder die Genehmigungsnummer oder den Firmennamen ein.
  - b. Wählen Sie **OK** aus.



5. Wählen Sie **Klasse** Schaltfläche.
  - a. Wählen Sie die entsprechende Klasse aus.
  - b. Wählen Sie **OK** aus.
6. Um den Job zu speichern, wählen Sie **Speichern unter** Link oben auf dem Bildschirm.
7. Geben Sie den Jobnamen ein, und wählen Sie **OK** .

## Verschließen von Umschlägen ohne Drucken von Porto

Sie können einen Job zum Verschließen von Umschlägen ohne Drucken von Porto erstellen. Wenn Ihr System die Kostenstellenverwaltung verwendet, wird eine Stückzahl in die Kostenstellenberichte aufgenommen.

Wenn Sie bereits einen Job zum Verschließen erstellt haben, öffnen Sie den Job, und beginnen Sie mit dem Postdurchlauf.

1. Wählen Sie **Führen Sie Post aus** Schaltfläche im Mailing-Feld auf der Startseite.
2. Wählen Sie **Optionen** Schaltfläche.
3. Wählen Sie **Neuen Job erstellen ...** .
4. Wählen Sie **Nur verschließen, nicht drucken** .

Hinweis:

HINWEIS: Das Drucken des Datums ist bei einem Job zum Verschließen deaktiviert.

5. Wählen Sie **OK** aus. Der Job wird auf einer neuen Jobregisterkarte angezeigt.
6. Wählen Sie **Starten** , um mit dem Zuführen und Verschließen von Umschlägen zu beginnen.
7. Wenn Sie diesen Job speichern möchten, wählen Sie **Speichern unter** .
8. Geben Sie den Jobnamen ein, und wählen Sie **OK** .

## Post zählen ohne Porto zu drucken

Wenn Ihr System die Kostenstellenverwaltung verwendet, können Sie einen Job zum Zählen von Poststücken ohne Drucken von Porto erstellen. Die Stückzahl wird in die Kostenstellenberichte aufgenommen.

Wenn Sie bereits einen Job zum Zählen erstellt haben, öffnen Sie den Job, und beginnen Sie mit dem Postdurchlauf.

1. Wählen Sie **Führen Sie Post aus** Schaltfläche im Mailing-Feld auf der Startseite.
2. Wählen Sie **Optionen** Schaltfläche.
3. Wählen Sie **Neuen Job erstellen ...** .
4. Wählen Sie **Nur zählen** .
5. Wählen Sie **OK** aus. Der Job wird auf einer neuen Jobregisterkarte angezeigt.
6. Wählen Sie den entsprechenden Zähler aus, und wählen Sie dann aus **OK** .
  - **Gesamt: Nur Zählung** : Gesamtzahl der Stücke für den aktuellen Job.
  - **Zurücksetzbar - Nur Zählung** : die Gesamtzahl der seit dem Zurücksetzen des Zählers gelaufenen Stücke.
7. Wählen Sie ein Konto aus.
8. Wählen Sie einen Zuschlag aus falls benötigt.
9. Wählen Sie **Starten** , um mit dem Zuführen und Zählen von Umschlägen zu beginnen.
10. Wenn Sie diesen Job speichern möchten, wählen Sie **Speichern unter** .
11. Geben Sie den Jobnamen ein, und wählen Sie **OK** .

## Wiegen, Gebühren und Zählen von Poststücken ohne Portodruck

Wenn Ihr System die Kostenstellenverwaltung verwendet, können Sie einen Job zum Wiegen, Bewerten und Zählen von Poststücken ohne Drucken von Porto erstellen. Darüber hinaus können Sie dem Poststück eine grafische Anzeige hinzufügen. Die Wiege- und Bewertungsinformationen sowie die Stückzahl werden in die Kostenstellenberichte aufgenommen.

1. Wählen Sie **Führen Sie Post aus** Schaltfläche im Mailing-Feld auf der Startseite.
2. Wählen Sie **Optionen** Schaltfläche.
3. Wählen Sie **Neuen Job erstellen ...** .
4. Wählen Sie **Weigh-Rate-Count** .
5. Wählen Sie **OK** aus. Der Job wird auf einer neuen Jobregisterkarte angezeigt.
6. Wählen Sie den entsprechenden Zähler aus, und wählen Sie dann aus **OK** .
  - **Gesamt: Wiegen-Zählung** : Gesamtzahl der Stücke für den aktuellen Job.
  - **Zurücksetzbar - Wiegezähler** : die Gesamtzahl der seit dem Zurücksetzen des Zählers gelaufenen Stücke.
7. Fügen sie eine Werbegrafik zum Job dazu falls nötig.
8. Wählen Sie ein Konto aus.
9. Wählen Sie einen Zuschlag aus falls benötigt.
10. Wählen Sie den Versender, die Versandart und die Zusatzleistungen aus.
11. Wählen Sie **Starten** , um mit dem Zuführen und Zählen von Umschlägen zu beginnen.

12. Wenn Sie diesen Job speichern möchten, wählen Sie **Speichern unter** .
13. Geben Sie den Jobnamen ein, und wählen Sie **OK** .

## Speichern von Änderungen an einem Job

Wenn Sie Änderungen an einem Job vorgenommen haben, wird auf dem Bildschirm „Frankieren starten“ neben dem Jobnamen ein Sternchen angezeigt. Sie können die Änderungen an einem Job jederzeit speichern. Wenn Sie die Änderungen verwerfen möchten, können Sie die zuvor gespeicherte Version des Jobs erneut laden.

- Um Ihre Änderungen am ausgewählten Job zu speichern, wählen Sie **Speichern** .
- Um Ihre Änderungen als neuen Job zu speichern, wählen Sie **Speichern unter** . Geben Sie einen neuen Jobnamen ein, und wählen Sie dann aus **OK** .

## Schließen aller Jobs

Wählen Sie **Beginnen Sie von vorne** auf dem Bildschirm „Frankieren starten“, um alle offenen Jobs zu schließen, alle nicht gespeicherten Änderungen an gespeicherten Jobs zu verwerfen, alle nicht gespeicherten Jobs zu verwerfen und den Standardjob neu zu laden.

Hinweis:

Die Neustart-Option ermöglicht nicht die Speicherung von Änderungen am Standardjob.

# 4 - Postdurchlauf

## In diesem Abschnitt

---

Vorbereitung und korrekter Einzug von Poststücken .....	45
Überprüfen der Spezifikation des Poststücks .....	46
Bestimmen der korrekten Versandmethode .....	49
Formbasierter Tarif .....	50
Postdurchlauf - Schnellstart .....	51
Symbole und Schaltflächen des Bildschirms „Frankieren starten“ .....	51
Optionen auf dem Bildschirm „Frankieren starten“ .....	53
Ändern von Versandart, Frachtführer oder besonderen Diensten .....	54
Auswahl einer Zone oder Postleitzahl .....	55
Auswählen eines Landes .....	55
Mögliche Fehler beim Postdurchlauf .....	56
Ändern der Verschlussmethode .....	56
Ändern oder Auswählen der Wiegemethode .....	57
Step-by-Step: Postdurchlauf .....	58
Wiegemethoden .....	59
Ausführen von Jobs mit manueller Gewichtseingabe .....	60
Einen Job mit angeschlossener Waage ausführen .....	60
Die Waage bei Postdurchlauf auf Null stellen .....	61
Numerator .....	61
Premium Adress .....	61
Verwenden des AM-Portals .....	62
Adresse .....	76
Ausführen von WEIGH-ON-THE-WAY® (W-O-W®)-Jobs .....	77

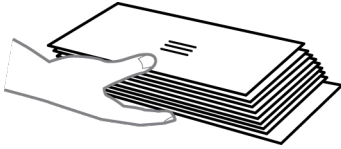
Ausführen von „WEIGH-ON-THE-WAY® (W-O-W®) - nur erstes Stück“-Jobs	78
Verarbeiten von Post mit unterschiedlichen Formen und Gewichten	79
Ausführen von Jobs mit Differenzwiegen	80
Bearbeiten von <MadCap:keyword term=" " xmlns:MadCap="http://www.madcapsoftware.com/Schemas/MadCap.xsd" />	
Differenzwiegeschwelle	81
Frankieren mit Strichcode-Scanner	82
Ausführen von Poststücken mit der DI900™ / DI950™ Kuvertiersystem-Schnittstelle	82
Ändern der Umschlag- oder Frankierstreifenmenge	83
Ändern des Datums	84
Ändern der Gerätegeschwindigkeit	84
Drucken von Probepoststücken	85
Zählen der Poststücke	85
Rücksendeadr.	85
Hinzufügen von Grafiken, Retouradressen, Textpassagen und Aufschriften zur Post	86
Ändern oder Hinzufügen von Textpassagen oder Retouradressen	86
Anzeigen von verfügbaren Nachrichten / Rücksendeadressen	87
Hinzufügen einer Textpassagen oder Retouradresse	87
Erstellen von neuen Textpassagen oder Retouradressen	88
Postaufschriften	89
Ändern oder Hinzufügen einer Postaufschrift	90
Ändern oder Hinzufügen von Grafik	90
Anzeigen verfügbarer Grafiken	91
Hinzufügen von Grafiken	91
MyGraphics™-Designer	92
Positionieren von Grafiken/Textpassagen	93
Wie Markierungen gesetzt oder gelöscht werden	94
Ändern der Reihenfolge zum Löschen von Bildern/Textpassagen	95
Verwalten Ihrer Bilder / Textmitteilungen	95
Ändern der Umschlaggröße	96

## Vorbereitung und korrekter Einzug von Poststücken

Wenn Ihr System über WEIGH-ON-THE-WAY® (WOW®) ( Connect + 500W, SendPro P1500 , Connect + 2000, SendPro P2000 oder Connect + 3000, SendPro P3000 ), müssen Sie die Poststücke nicht sortieren. Legen Sie einfach die größeren Stücke unten auf den Stapel der Zuführung. Fächern Sie verschlossene Poststücke auf, um sicherzustellen, dass sie aufgrund eines vorherigen Arbeitsgangs nicht zusammenkleben.

Bei System ohne WEIGH-ON-THE-WAY® (W-O-W®):

1. Sortieren Sie die Post nach Umschlaggröße.
2. Fächern Sie die Kuverts auf (neigen Sie den Stapel wie in der Abbildung gezeigt), sodass der untere Umschlag zuerst eingezogen wird. Alle Kuverts eines Stapels müssen dasselbe Format haben.



3. Legen Sie den Stapel der Poststücke auf das Zufuhrfach. Legen Sie die Kuverts mit den Klappen nach unten und gegen die Rückwand ein.
4. Stellen Sie sicher, dass die Umschläge weit genug geschoben werden, sodass sie den Zufuhrensensoren am Zufuhrfach in der Nähe der Rückwand bedecken.
5. Stellen Sie die Seitenführung so ein, dass sie sich nahe an der Unterkante des Kuvertstapels befindet, diese aber nicht berührt. Stellen Sie sicher, dass zwischen der Seitenführung und den Umschlägen ein geringer Abstand (ca. 1,6 mm Abstand).
6. Verwenden Sie den stärke-einstellen Knopf, um die Umschlagstärke einzustellen.
  - Bei großen Stapeln dünner Poststücke, wie z. B. einzelne Beilagen oder Postkarten, ist möglicherweise die Einstellung für dünne Poststücke für eine bessere Leistung erforderlich.
  - Um eine Einstellung auszuwählen, drehen Sie den Knopf, sodass die Einstellung am Zeiger in der Nähe ausgerichtet ist.

## Überprüfen der Spezifikation des Poststücks

## Maße des Umschlags

Minimum	Maximum
89 mm x 127 mm Postkartengröße	Connect + 500W, SendPro P1500, Connect + 1000, SendPro P1000 und Connect + 2000, SendPro P2000 : 330 mm x 356 mm  Connect + ® 3000, SendPro® P3000: 381 mm x 381 mm

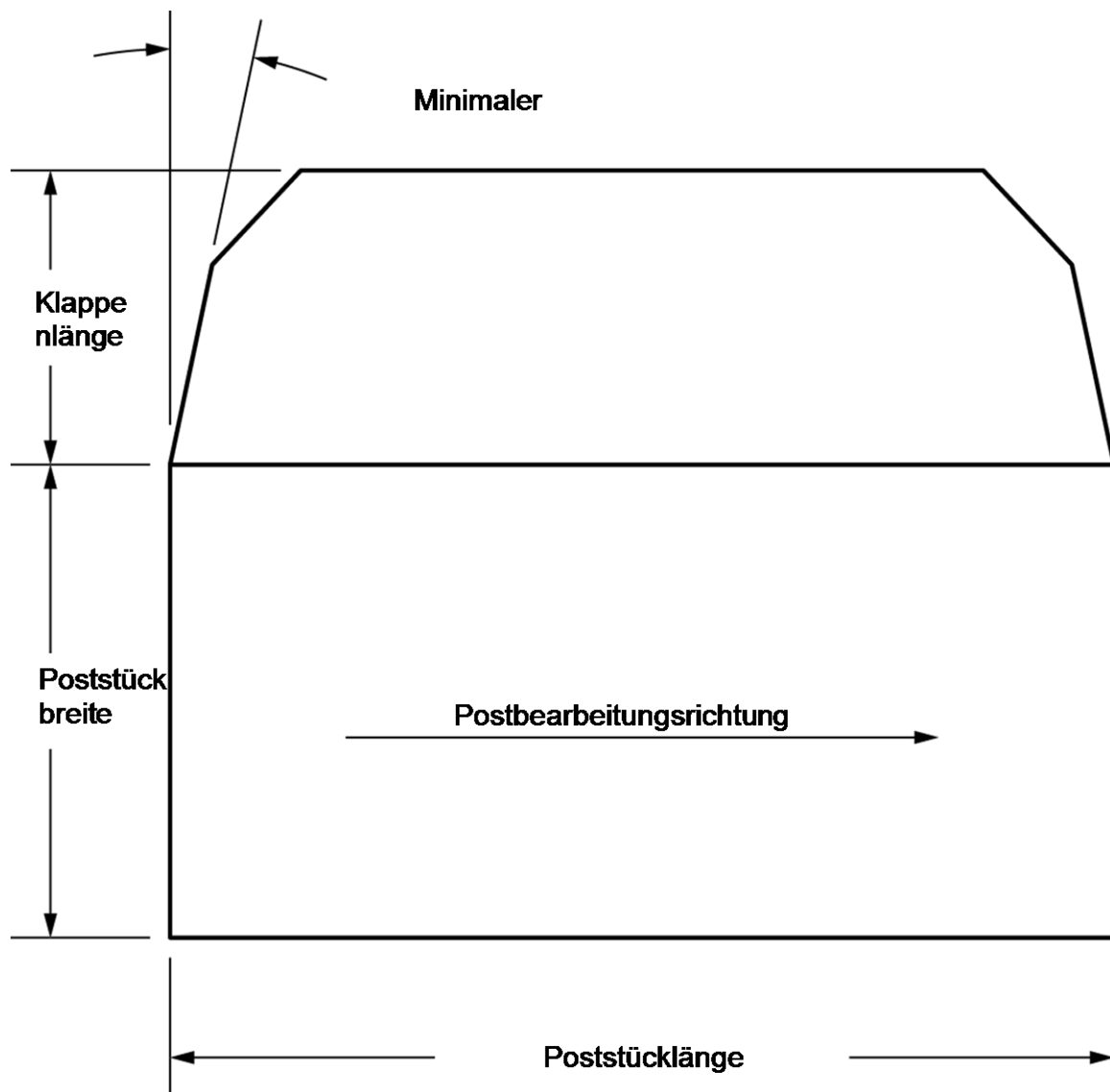
## Stärke des Umschlags

Minimum	Maximum
Connect + 500W, SendPro P1500, Connect + 1000, SendPro P1000 und Connect + 2000, SendPro P2000 : 0,007 mm	Connect + 500W, SendPro P1500, Connect + 1000, SendPro P1000 und Connect + 2000, SendPro P2000 : 16 mm
Connect + 3000, SendPro P3000: 0,18 mm	Connect + 3000, SendPro P3000:

## Klappenbreite des Umschlags zum Verschließen

Minimum	Maximum
25 mm	Connect + 500W, SendPro P1500, Connect + 1000, SendPro P1000 und Connect + 2000, SendPro P2000 : 76 mm  Connect + 3000, SendPro P3000: 98 mm

- Bei Umschlägen mit einer Klappenlänge von beträgt der Mindestklappenwinkel 18 Grad.
- Für Kuverts mit einer Klappenlänge größer als 60 mm zur maximalen Klappenlänge für das jeweilige Modell beträgt der minimale Klappenwinkel 21 Grad.



## Zulässige Umschlagmaterialien

Das Material muss seidenmatt sein. Dazu gehören u. a. (sofern in Ihrem Markt verfügbar):

- Standardumschlagpapier
- Selfmailer
- Dreifach gefaltete Post
- Vorverschlossene Umschläge

### Profil der Umschlagklappen



- Geschäftlich (quadratisch und fürstlich)
- Briefqualität
- Monarch



#### Vorsicht:

Verwenden Sie keine Umschläge oder Flyer aus glänzenden Materialien. Verwenden Sie außerdem keine Kuverts, die zu zerbrechlich sind (z. B. Luftpost-Kuverts), um durch die Zuführung zu gelangen.

## Bestimmen der korrekten Versandmethode

- Wenn für Ihre Post kein Porto erforderlich ist, lesen Sie **Tabelle C** , um Ihre Jobeinstellungen auszuwählen.
- Wenn für Ihre Post Porto erforderlich ist, müssen Sie festlegen, ob Sie direkt auf Ihre Post drucken können. Sie können Poststücke zuführen, sofern die Poststücke die Anforderungen (Materialart, Abmessungen und Stärke) für Ihr Frankiersystem erfüllen. Wenn Ihre Post diese Anforderungen erfüllt, wählen Sie unter die entsprechende Porto- oder Wiegemethode aus **Tabelle A** .
- Wenn Ihre Post NICHT die Anforderungen des Frankiersystems für den Direktdruck erfüllt, MÜSSEN Sie einen Frankierstreifen drucken. Wählen Sie das zutreffende Porto oder die Wiegemethode aus **Tabelle B** .

Tabelle A: Drucken auf Poststücken

In folgender Situation:	Verwenden Sie diese Methode:
Sie verarbeiten Postkarten.	Wählen Sie beim Auswählen der Versandart die Portogebühr aus.
Sie kennen das Gewicht des Poststücks nicht.	Angeschlossene Waage
Die Poststücke sind unterschiedlich schwer, entsprechen jedoch den oben und unter Spezifikation des Poststücks aufgeführten Richtlinien.	WEIGH-ON-THE-WAY® (WOW®)
Alle Poststücke sind identisch.	WEIGH-ON-THE-WAY® (W-O-W®), nur erstes Stück
Die Poststücke unterscheiden sich je nach Typ, Größe und/oder Gewicht, und Sie möchten mehrere dieser Poststücke schnell und effizient verarbeiten.	Differenzwiegen mit automatischem Drucken auf Umschlag ausgewählt

Tabelle B: Drucken auf Frankierstreifen

In folgender Situation:	Verwenden Sie diese Methode:
Sie kennen das Gewicht des Poststücks nicht.	Angeschlossene Waage
Sie haben mehrere Poststücke und kennen nicht die erforderlichen Portobeträge.	Angeschlossene Waage
Sie kennen das Gewicht.	Manuelle Gewichteingabe
Die Poststücke unterscheiden sich in Typ, Größe und/oder Gewicht.	Differenzwiegen mit automatischem Drucken auf Frankierstreifen ausgewählt

Tabelle C: Post ohne Porto verarbeiten

In folgender Situation:	Verwenden Sie diese Methode:
Sie möchten nur die Umschläge verschließen und kein Porto aufbringen.	Nur verschließen
Sie möchten das Datum oder die Uhrzeit eingehender Post für die Unterlagen drucken.	Jobs ohne Postversand und mit Datum und Uhrzeit

## Formbasierter Tarif

Die Form eines Poststücks (Dicke, Länge, Breite) spielt eine große Rolle bei der Preisgestaltung von Poststücken. Viele Postbehörden verwenden Form und Gewicht, um die Preise besser an die Bearbeitungskosten anzupassen.

Die Möglichkeit, Poststücke basierend auf Gewicht und Form zu bewerten, ist bei Systemen mit verfügbar Weigh-On-The-Way® (WOW®) / Dimensions-On-The-Way® (DOW®) Modul.

Mit diesem Modul können Gewicht und Form jedes Poststücks bei laufendem System ermittelt werden.



## Postdurchlauf - Schnellstart


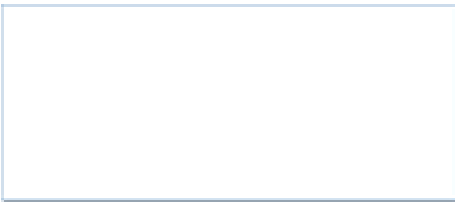

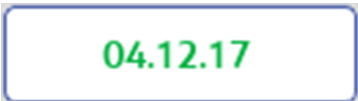


### Hinweis:



Wenn im System Kostenstellen aktiviert sind, müssen Sie eine Kostenstelle auswählen, bevor Sie einen Postjob ausführen.

1. Wählen Sie **Führen Sie Post aus** Schaltfläche im Mailing-Feld auf der Startseite.
2. Vergewissern Sie sich, dass der entsprechende Job auf dem Bildschirm Frankieren starten offen ist.
3. Legen Sie die Umschläge ein.
4. Überprüfen Sie den Postbetrag auf dem Bildschirm.
5. Überprüfen Sie die Schließeinstellung.
6. Wählen Sie **Starten** oder **Streifen** , um den Job auszuführen.

## Symbole und Schaltflächen des Bildschirms „Frankieren starten“

Schaltfläche, Symbol oder Link	Berühren oder Auswählen:
<p>Symbol für Frankierstreifenvorschau</p> 	Zum Anzeigen einer Vorschau des zu druckenden Frankierstreifens.
<p>Bild für Frankierstreifenvorschau</p> 	Zum Öffnen des Bildschirms „Umschlag bearbeiten“, damit Sie Änderungen am Umschlag vornehmen können.

Schaltfläche, Symbol oder Link	Berühren oder Auswählen:
<p>Symbol für Umschlagvorschau</p> 	Zum Anzeigen einer Vorschau des zu druckenden Umschlags.
<p>Bild für Umschlagvorschau</p> 	Zum Öffnen des Bildschirms „Umschlag bearbeiten“, damit Sie Änderungen am Umschlag vornehmen können.
<p>Bild für Portobetrag</p> 	Gibt den aktuellen Portobetrag an.
<p>Datumbild</p> 	Zum Öffnen des Dialogfelds „Datum drucken“ auf dem Bildschirm „Umschlag bearbeiten“, damit Sie das auf Frankierstreifen oder Umschläge gedruckte Datum ändern können.
<p>Schaltfläche „Start“</p> 	Wenn der Job ausgewählt wird und Umschläge eingelegt werden, wird der Job gestartet.
<p>Schaltfläche „Frankierschaltfläche“</p> 	Wenn der Job ausgewählt und bereit ist, wird der Job ausgeführt.

Schaltfläche, Symbol oder Link	Berühren oder Auswählen:
<p>Wiegensymbol</p> 	<p>Das Wiegensymbol öffnet den Wiegemethode-Bildschirm. Die Form dieses Symbols hängt von der Wiegemethode für den aktuellen Job ab.</p>
<p>Schließeinrichtungssymbol</p> 	<p>Das Schließsymbol öffnet den Bildschirm mit der Verschlussmethode. Die hier gezeigten Symbole zeigen an, dass das Verschießen aktiviert ist.</p>

## Optionen auf dem Bildschirm „Frankieren starten“

Wählen Sie **Optionen** unten auf dem Bildschirm „Frankieren starten“, und wählen Sie die entsprechende Option aus.

- **Drucken Sie ein Musterstück** - druckt ein Kuvert oder einen Frankierstreifen, damit Sie genau sehen können, wie Werbegrafiken Elemente werden auf dem Poststück für den aktuellen Job gedruckt.
- **Waage nullstellen** - Dadurch wird sichergestellt, dass die angeschlossene Waage Null anzeigt, wenn sich keine Poststücke darauf befinden.
- **Erstellen Sie einen neuen Job** - Wählen Sie diese Option aus, um einen neuen Job zu erstellen.
- **Warnung bei hohem Wert** - Legen Sie einen Wert fest, ab dem das Frankiersystem Sie warnt, dass Sie einen Portowert eingegeben haben, der über dem hier festgelegten Betrag liegt. Diese Funktion verhindert, dass Sie versehentlich einen höheren Portobetrag drucken, als Sie benötigen.
- **Kuvertmenge anzeigen** - Legen Sie einen Wert fest, wenn das Gerät eine bestimmte Anzahl von Umschlägen verarbeiten soll. Diese Funktion ist für das Ausführen bestimmter Poststapel nützlich.

## Ändern von Versandart, Frachtführer oder besonderen Diensten

1. Wählen Sie **Führen Sie Post aus** Schaltfläche im Mailing-Feld auf der Startseite.
2. Um die auf Ihrem System oder in Ihrem Land verfügbaren Versandarten und Dienste anzuzeigen und auszuwählen, öffnen Sie einen Postjob, und wählen Sie **Klasse** im Listenfeld „Postinformationen“ auf dem Bildschirm „Frankieren starten“.
3. Wählen Sie **Alle Klassen und Dienstleistungen** auf dem Bildschirm „Versandarten und Services“. Wenn Sie diese Registerkarte auswählen, wird die zuletzt ausgewählte Klasse angezeigt. Um die ausgewählte Versandart und alle zugehörigen Dienste zu löschen, wählen Sie **Beginnen Sie von vorne** auf dieser Registerkarte.
4. Wählen Sie die Versandart aus dem Listenfeld „Versandart“ aus.

### Weitere Informationen zum Auswählen einer Versandart:

- Wenn der Klasse weitere Unterklassen zugeordnet sind, wird ein Pluszeichen (+) angezeigt. Wenn Sie die Klasse auswählen, werden die zusätzlichen Unterklassen im Listenfeld „Klasse“ angezeigt.
  - Wenn vor der Versandart eine Optionsschaltfläche angezeigt wird, wird der Portobetrag im Allgemeinen nach dem Versandartnamen angezeigt.
  - Durch Auswählen der Schaltfläche „Zurück“ im Listenfeld „Versandklasse“ kehren Sie wieder auf die vorherige Versandartebene zurück.
  - Wenn für die Klasse zusätzliche Informationen erforderlich sind, werden nach dem Namen Auslassungspunkte „...“ angezeigt. Wenn Sie diese Klasse auswählen, werden Sie aufgefordert, die zusätzlichen Informationen einzugeben.
  - Wenn Sie eine Versandart auswählen, werden die Bewertungsfaktoren für diese Versandart im Listenfeld links im Bildschirm „Frankieren starten“ angezeigt. Um einen dieser Faktoren zu ändern, wählen Sie das Element im Listenfeld aus.
  - Wenn für eine Klasse spezielle Services verfügbar sind, werden diese im Listenfeld „Zusätzliche Services“ angezeigt. Um einen Dienst auszuwählen, berühren Sie das Kontrollkästchen für den Dienst.
  - Wenn Sie eine Versandart oder einen Service auswählen, die mit a.) Der Wiegemethode nicht kompatibel ist, b.) Dem Gewicht eines aktuell auf der Waage befindlichen Poststücks, c.) Einem manuell eingegebenen Gewicht oder Portobetrag, d.) Oder einem Ziel wird ein Dialogfeld angezeigt, in dem Sie aufgefordert werden, das Element zu ändern. Wenn beispielsweise die Wiegemethode nicht kompatibel ist, werden Sie aufgefordert, eine neue Methode auszuwählen.
5. Wenn für die Versandart oder das Gewicht eine Postleitzahl erforderlich ist, fordert Sie das System zur Eingabe derselben auf.

6. Wenn es sich um einen internationalen Tarif handelt, fordert Sie das System auf, das Land auszuwählen.
7. Wählen Sie aus dem Listenfeld „Zusatzservices“ für die Versandart verfügbare Zusatzservices aus.
8. Wählen Sie **OK** aus.

## Auswahl einer Zone oder Postleitzahl

Wenn Sie auf dem Bildschirm „Frankieren starten“ eine Versandart oder ein Gewicht auswählen, für die/das eine Zone oder Zielpostleitzahl erforderlich ist, fordert Sie das System auf, diese einzugeben.

Geben Sie über die Tastatur die Postleitzahl ein, und wählen Sie **Dies ist eine Postleitzahl** .

### HINWEIS:

Sie werden nur dann zur Eingabe einer Postleitzahl oder Zone aufgefordert, wenn der Job keinen Code aufweist oder Sie das System neu eingeschaltet haben. Sobald Sie eine Postleitzahl eingegeben haben, speichert das System diesen Wert und verwendet ihn weiter. Um sie zu ändern, müssen Sie eine andere Klasse auswählen.

## Auswählen eines Landes

Wenn Sie auf dem Bildschirm Frankieren starten eine Versandart auswählen, für die eine Länderangabe (zum Beispiel international) erforderlich ist, fordert Sie das System zu dieser auf.

Die Liste der verfügbaren Länder wird im Dialogfeld „Zielland“ angezeigt. Blättern Sie durch die Liste, und wählen Sie die Optionsschaltfläche neben dem entsprechenden Land aus.

### Hinweis:

Sie werden nur dann zur Eingabe eines Landes aufgefordert, wenn für den Job kein Land gespeichert ist oder wenn Sie das System neu eingeschaltet haben. Sobald Sie ein Land eingegeben haben, wird es vom System gespeichert und weiter verwendet. Um sie zu ändern, müssen Sie ein anderes Ziel auswählen, indem Sie auf der linken Seite des Bildschirms „Frankieren starten“ die Option Ziel in der Liste Postinformationen berühren oder auswählen.

## Mögliche Fehler beim Postdurchlauf

- Wenn das System einen Zustand erkennt, der die Weiterverarbeitung des Jobs ermöglicht, z. B. „Wenig Porto-Tinte“, können Sie die Meldung löschen und die Verarbeitung der Post fortsetzen. Das System gibt auch Anweisungen zum Korrigieren der Warnung aus, z. B. zum Austauschen der Tintenpatrone.
- Wenn der Zustand das System an der Fertigstellung des Jobs hindert, z. B. „Portotintenpatrone leer“, bietet es Anweisungen zur Korrektur des Zustands und zur Wiederaufnahme der Postverarbeitung.
- Wenn Sie ein Poststück verarbeiten möchten, dessen Gewicht oder Größe nicht für die Versandart geeignet ist, bietet das System an, das Porto für das Poststück automatisch zu ermitteln, oder stellt eine Option zum Auswählen einer anderen Versandart bereit.

## Ändern der Verschlussmethode

Sie können die Verschlussmethode für einen Job während des Postdurchlaufs ändern. Sie können die Schließeinrichtung ein- und ausschalten oder Kuverts verschließen, ohne Porto zu drucken.

1. Vergewissern Sie sich, dass der entsprechende Job auf dem Bildschirm Frankieren starten offen ist.
2. Wählen Sie das Schließsymbol aus.
3. Wählen Sie die geeignete Schließoption aus.
  - Wählen Sie **Schließeinrichtung eingeschaltet** , um postalische und / oder nicht-postalische Elemente zu drucken und den Umschlag zu verschließen.
  - Wählen Sie **Schließeinrichtung aus** , um postalische und / oder nicht-postalische Elemente zu drucken, ohne den Umschlag zu verschließen.
  - Wählen Sie **Nur Verschließen, kein Drucken** , um den Umschlag ohne Drucken zu verschließen.



4. Wenn Sie „Schließenrichtung ein“ oder „Nur Verschließen, kein Drucken“ ausgewählt haben, können Sie die Feuchtigkeit der Schließenrichtung für diesen Job einstellen. Wählen Sie die Steuertaste aus, und ziehen Sie sie, um die Feuchtigkeit anzupassen. 1 ist die trockenste Einstellung; 9 ist die feuchteste. Verwenden Sie die Tasten + und - für eine genauere Auswahl.

Hinweis:

Diese Einstellung ändert nur die Feuchtigkeitseinstellung für den ausgewählten Job. Wenn Sie die Feuchtigkeit nicht anpassen, wird für den Job die Standardeinstellung für die Feuchtigkeit der Schließenrichtung verwendet.

5. Wenn Sie verwenden Connect + 3000, SendPro P3000 , und Sie haben „Schließenrichtung ein“ oder „Nur verschließen, kein Druck“ ausgewählt, wählen Sie die entsprechende Klappenposition aus:
  - **Alle Kuverts sind offen und verschachtelt** , oder
  - **Einige Kuverts sind geschlossen (keine zuvor geklebten Kuverts)** .
6. Wählen Sie **OK** aus.
7. Wählen Sie **Starten** , um den Job auszuführen, oder **Job neu laden** , um zur zuvor gespeicherten Version des Jobs zurückzukehren.

## Ändern oder Auswählen der Wiegemethode

1. Vergewissern Sie sich, dass der entsprechende Job auf dem Bildschirm Frankieren starten offen ist.
2. Wählen Sie **Wiegen** Symbol.
3. Wählen Sie die entsprechende Wiegemethode aus.
  - Dynamischer Wiegemodus
  - Ersten Brief wiegen
  - Angeschlossene Waage
  - Differenzwiegen
  - Manuelle Gewichteingabe

Wenn Ihr System nicht über die optionale WEIGH-ON-THE-WAY® (WOW®) oder manuelle Gewichtseingabemethode verfügt, müssen Sie auswählen **Angeschlossene Waage - Methode**.

4. Wählen Sie **OK** aus.

Informationen zum Verarbeiten von Post in verschiedenen Größen und Gewichten finden Sie unter „Wie kann ich Post in verschiedenen Größen und Gewichten verarbeiten.“

## Step-by-Step: Postdurchlauf

Verwenden Sie den Bildschirm „Frankieren starten“, um Ihren Job auszuwählen oder die aktuellen Jobeinstellungen zu überprüfen. In diesem Bildschirm werden auch die verarbeiteten Poststücke fortlaufend gezählt. Eine Zusammenfassung der Bildschirmsymbole finden Sie unter Bildschirmsymbole und Schaltflächen für „Frankieren starten“.

### Hinweis:

Wenn im System Kostenstellen aktiviert sind, müssen Sie eine Kostenstelle auswählen, bevor Sie einen Postjob ausführen.

1. Wählen Sie **Führen Sie Post aus** Schaltfläche im Mailing-Feld auf der Startseite.
2. Wählen Sie zum Öffnen eines weiteren Jobs mithilfe der Registerkarte Job öffnen oben auf dem Bildschirm einen verfügbaren Job oder offene Jobs aus.
3. Überprüfen Sie die aktuellen Jobeinstellungen, die im Listenfeld Postinformationen links auf dem Bildschirm „Frankieren starten“ angezeigt werden. Um eine der Einstellungen zu ändern, wählen Sie das Element aus, z. B. auswählen **Klasse** , um die Klasse zu ändern.

### Weitere Informationen:

- Um die Wiege- oder Verschlussmethode zu ändern, wählen Sie das entsprechende Symbol auf dem Bildschirm „Frankieren starten“ aus.
  - Um die Anzahl der für diesen Job zu druckenden Umschläge oder Bänder zu ändern, wählen Sie auf dem Bildschirm „Frankieren starten“ die Registerkarte Umschlag oder Frankierstreifen aus.
4. Um Änderungen am Umschlag oder an den Elementen vorzunehmen, die auf den Umschlag gedruckt werden, wählen Sie **Umschlag bearbeiten** auf der Registerkarte „Frankieren starten“. Dadurch wird der Bildschirm „Umschlag bearbeiten“ geöffnet.
  5. Um die Geschwindigkeit der Postbearbeitung zu ändern, wählen Sie **Maschinengeschwindigkeit** aus dem Listenfeld Postinformationen.
  6. Um eine Vorschau des Umschlags anzuzeigen, wählen Sie **Vollständige Vorschau anzeigen** unten auf dem Bildschirm „Umschlag bearbeiten“.
  7. Um andere mögliche Optionen anzuzeigen (z. B. zum Drucken eines Beispielpoststücks), wählen Sie **Optionen** unten auf dem Bildschirm.

8. Legen Sie Kuverts ein, und drücken Sie **Starten** oder, wenn auf Streifen gedruckt wird, die Taste **Streifen** Schaltfläche.

#### Weitere Informationen:

- Wenn Sie die Umschläge nicht in die Zuführung eingelegt haben oder wenn Sie weitere Poststücke in die Zuführung einlegen müssen, wird im Bildschirm „Frankieren starten“ die Meldung „Warten auf Umschlag“ angezeigt.
  - Wenn Sie nach einer bestimmten Zeit keine Kuverts einlegen, wird die Zuführung angehalten und die Meldung „Stoppen ...“ wird angezeigt.
9. Wenn das System die Poststücke verarbeitet, verfolgt es die Anzahl der Poststücke und den Gesamtportobetrag. Um die Stückzahl zu überprüfen oder zu löschen, wählen Sie **Zähler** am unteren Rand des Bildschirms „Frankieren starten“.
10. Wenn ein Kuvert oder Streifen während des Druckens staut, stoppt das System und zeigt die Position des Staus an. Sobald Sie den Stau beseitigt haben, müssen Sie die Option zum Drucken eines anderen Umschlags oder Frankierstreifens wählen.
11. Um Änderungen an diesem Job zu speichern, wählen Sie **Speichern** oder **Speichern unter** oben auf dem Bildschirm „Frankieren starten“.

## Wiegemethoden

Beim Erstellen eines Postjobs können Sie aus den folgenden Wiegemethoden auswählen.

- Die WEIGH-ON-THE-WAY® (W-O-W®)\*-Methode verarbeitet gemischte Post (Post in verschiedenen Größen und Gewichten je nach Ihrer Systemkonfiguration) und bestimmt den Portobetrag nach Gewicht und Maßen der einzelnen Poststücke.
- Verwenden Sie die WEIGH-ON-THE-WAY® (WOW®), erste Methode für Poststücke, die identisch sind (gleiche Größe und Anzahl von Blättern). Das System wiegt das erste zuzuführende Poststück und berechnet das Porto. Der Rest des Stapels wird mit demselben Porto wie das erste Poststück gebucht.
- Angeschlossene Waage: Verwenden Sie diese Methode, wenn Ihnen das Gewicht des Poststücks nicht bekannt ist.
- Verwenden Sie die Methode Manuelle Gewichtseingabe \*, wenn Sie das Gewicht eines Elements eingeben möchten, das Sie auf einer separaten Waage gewogen haben. Dies ist nützlich für Sendungen, die das Gewicht der angeschlossenen Waage überschreiten, oder für Sendungen, die immer das gleiche Gewicht haben.
- Verwenden Sie die Methode Differenzwiegen \*, wenn Sie alle Poststücke gleichzeitig auf die Waage legen möchten. Entfernen Sie dann jedes Poststück, und führen Sie es durch das System. Das System berechnet das Porto für jedes Poststück, das Sie von der Waage entfernen, und wendet das Porto auf das Poststück an, das durch das Frankiersystem geleitet wird. Für größere Poststücke ( Große Umschläge oder Päckchen) können Sie Differenzwiegen auch zum automatischen Streifendruck benutzen, sobald ein Poststück von der Waage entfernt wird.

## Ausführen von Jobs mit manueller Gewichtseingabe

Wenn Sie eine Waage verwenden, die nicht am System angeschlossen ist, können Sie trotzdem das System zum Berechnen des Portos verwenden.

1. Wählen Sie **Führen Sie Post aus** Schaltfläche im Mailing-Feld auf der Startseite.
2. Wählen Sie einen Manuelle Gewichtseingabe Job aus.
3. Legen Sie das Poststück auf die nicht angeschlossene Waage, und notieren Sie dessen Gewicht.
4. Wählen Sie **Wiegen** Symbol.
  - a. Stellen Sie sicher, dass **Manuelle Gewichtseingabe** Option ausgewählt ist.
  - b. Ändern Sie ggf. die Gewichtseinheit.
  - c. Geben Sie das Gewicht des Poststücks ein.
  - d. Wählen Sie **OK** , um zum Bildschirm „Frankieren starten“ zurückzukehren.
5. Wählen Sie die Versandart aus.
6. Legen Sie die gesamte Post in das Zufuhrfach.
7. Wählen Sie **Starten** , oder, wenn auf Band gedruckt wird, wählen Sie **Streifen** .

## Einen Job mit angeschlossener Waage ausführen

Wenn Sie ein großes Poststück verarbeiten möchten, das nicht durch das Gerät passt, können Sie es mithilfe der Methode „Angeschlossene Waage“ verarbeiten, sofern eine Waage angeschlossen ist. Beachten Sie, dass das System diese Methode automatisch auswählt, wenn Sie ein Poststück auf die angeschlossene Waage legen. Neben dem Wiegesymbol auf dem Bildschirm „Frankieren starten“ wird auch das Gewicht des Poststücks angezeigt. Wenn die Waage nicht auf Null gesetzt ist, obwohl sich kein Gewicht auf der Waage befindet, können Sie sie auf Null zurücksetzen.

1. Wählen Sie **Führen Sie Post aus** Schaltfläche im Mailing-Feld auf der Startseite.
2. Wählen Sie einen Job, der eine angeschlossene Waage verwendet, oder das Wiegesymbol aus.
  - a. Wählen Sie **Angeschlossene Waage** Option.
  - b. Stellen Sie sicher, dass die Waage 0 anzeigt, wenn sich keine Poststücke oder Gegenstände auf der Waage befinden. Wählen Sie ggf. aus **Nullstellen der Waage** .
  - c. Wählen Sie **OK** aus.
3. Legen Sie das Poststück auf die Waage. Der Betrag wird neben dem Wiegesymbol angezeigt.
4. Wenn Sie auf Frankierstreifen drucken, wählen Sie **Streifen** . Wenn Sie Porto auf das Poststück drucken, legen Sie das Poststück in das Zufuhrfach, und wählen Sie **Starten** .

## Die Waage bei Postdurchlauf auf Null stellen

Wenn bei einer angeschlossenen Waage ein Gewicht über Null angezeigt wird, obwohl sich nichts auf der Waage befindet:

1. Wählen Sie **Führen Sie Post aus** Schaltfläche im Mailing-Feld auf der Startseite.
2. Wählen Sie **Wiegen** Symbol.
3. Wählen Sie **Angeschlossene Waage** Option.
4. Wählen Sie **Waage nullstellen** Taste unter `<MadCap:keyword term=" " xmlns:MadCap="http://www.madcapsoftware.com/Schemas/MadCap.xsd" />` das aktuelle Gewicht.

## Numerator

Sie können die Funktion „Stückzahlrabatt“ auswählen, die in einem Postjob oder einem reinen Werbeauftrag angezeigt wird. Die Numerator wird pro Job aufwärts oder abwärts gezählt. Die Zählwerte betragen 1 bis 999.999 Poststücke. Bei einem Nur-Anzeigen-Job kann der DPC-Druck an einer beliebigen Stelle im verfügbaren Druckbereich positioniert werden. Bei einem Postjob wird die Positionierung des DPC-Drucks von Ihrem System eingeschränkt, sodass dies für Ihre Postbehörde akzeptabel ist.

1. Wählen Sie **Führen Sie Post aus** Schaltfläche im Mailing-Feld auf der Startseite.
2. Wählen Sie **Umschlag bearbeiten** unter dem Umschlagbild.
3. Wählen Sie **DPC-Zähler** auf der linken Seite des Bildschirms
4. Dadurch gelangen Sie zu einem Bildschirm, in dem Sie Count Up oder Count Down auswählen können. Wählen Sie **Ein** Schaltfläche.
5. Sie können dann ihren Zähler zurückstellen oder ihren Anfangswert auswählen.
6. Wählen Sie **OK** , wenn Sie die gewünschten Informationen eingegeben haben.
7. Sie werden dann zurück zur **nach Hause** Bildschirm. Die **Rabatt Stückzahl** beginnt, den Job zu zählen, während die Post durch das Gerät eingezogen wird.

## Premium Adress

Premium Address ist ein von der DPAG angebotener Adressvalidierungsservice. Es gibt verschiedene Ebenen dieses Adressvalidierungsservice, wenn das Poststück mit der Serviceanzeige versehen ist. Adresskorrekturen werden an Sie zurückgemeldet.

Jedem neuen Premium-Adressjob wird eine Standard-Premium-Adress-ID von 1 zugewiesen. Sie können eine Premium-Adressen-ID auf dem Bildschirm „Frankieren starten“ hinzufügen oder ändern, indem Sie Klasse und Premiumadress VAS oder Nicht VAS auswählen. Die vorhandene Premium-Adress-ID wird als Jobeigenschaft in der Postinformationsgruppe angezeigt.

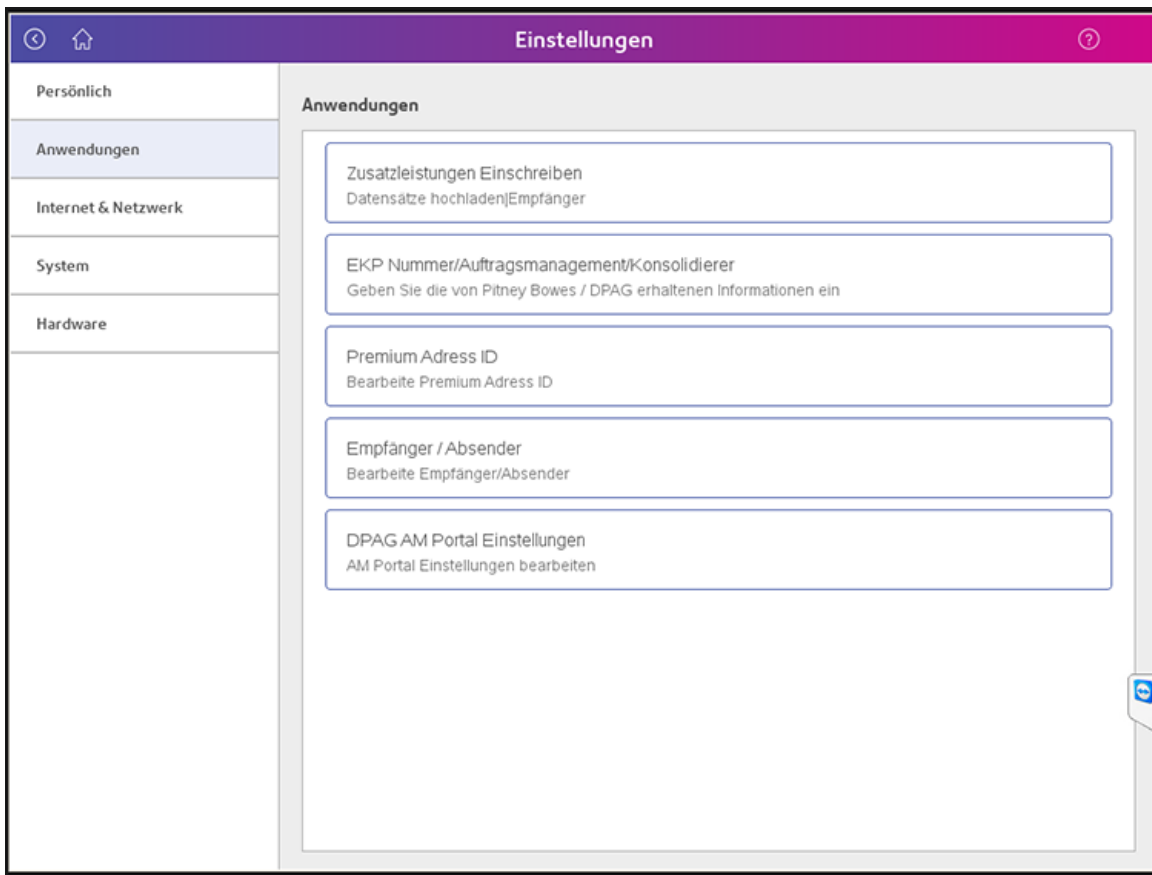
1. Wählen Sie **Führen Sie Post aus** Schaltfläche im Mailing-Feld auf der Startseite
2. Wählen Sie **Klasse** auf der linken Seite des Bildschirms.
3. Wählen Sie **PremiumadrsVAS** oder **PremiumadrsNVAS** wie gewünscht.
  - a. Wenn Sie Premiumadresse für einen VAS-Job auswählen, wird eine kleinere Anzeigegegrafik des Inschrift-Service ausgewählt und auf das Poststück gedruckt.
  - b. Wenn Sie Premium-Adresse für einen Nicht-VAS-Job auswählen, wird eine Grafik für die automatische Beschriftungsservice-Anzeige in voller Größe ausgewählt und auf das Poststück gedruckt
4. Wählen Sie die gewünschte Versandart aus der Optionsliste.
5. Wählen Sie **OK** aus.

## Verwenden des AM-Portals

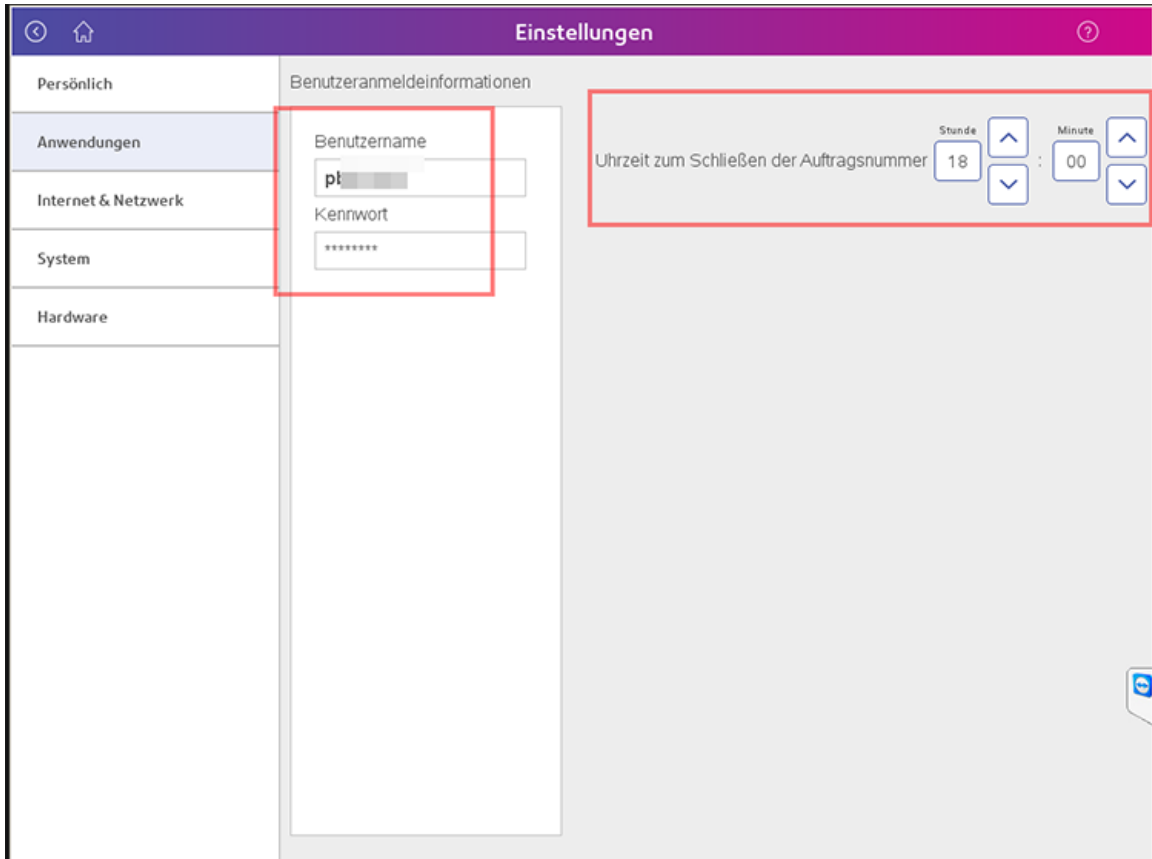
Der Zweck der Verwendung einer Bestell-ID über das AM-Portal besteht darin, Rabatte von zu erhalten DPAG . Sie benötigen einen Vertrag über Infrastrukturrabatt und eine Auftrags-ID im DPAG AM-Portal. Sie geben die Auftrags-ID während der Postdurchläufe ein, und die Auftrags-ID ist dann der Inhalt des auf Poststücken gedruckten 2D-Matrixcodes.

Sie müssen eine Postleitzahl sortieren oder einen Konsolidierer bitten, die Sortierung für Sie durchzuführen. Ihre Post wird dann an geliefert DPAG Sortierzentrum. DPAG scannt jedes gedruckte Poststück und nach allen Poststücken, die die DPAG Anforderungen erhalten Sie einen Rabatt.

1. Der erste Schritt ist das Speichern Ihrer AM Portal-Anmeldedaten. Dies wird bereitgestellt von DPAG . Es sind dieselben Anmeldedaten, die Sie für die Anmeldung bei der AM Portal-Website verwenden. Denken Sie daran, wenn Sie Ihr Passwort auf der ändern DPAG Website eingeben, müssen Sie diese erneut auf dem Gerät eingeben.
2. Wählen Sie **Einstellungen**.
3. Wählen Sie **Anwendungen**.

4. Wählen Sie **DPAG AM-Portal-Einstellungen**.

5. Sie haben auch die Möglichkeit, einen Zeitpunkt festzulegen, zu dem eine Auftragsnummer automatisch vom System geschlossen werden soll. Diese Funktion soll verhindern, dass Bestellnummern geschlossen werden, wenn Sie vergessen, sie selbst zu schließen. Das Gerät muss zu diesem Zeitpunkt ebenfalls eingeschaltet sein.



6. Wählen Sie **Anwendungen**.



7. Wählen Sie **EKPNumber / Auftrags-ID-Verwaltung / K-Nummer**. Geben Sie Ihre EKP-Nummer ein.

Nummer	Typ	Hinweis
<input checked="" type="radio"/> ε	Meine EKP	Meine EKP

8. Im Register "K-Nummer" können Sie weiterhin die K-Nummer des Konsolidierers speichern. Sie erhalten die K-Nummer vom Konsolidierer. Sie müssen inkl. "K". Beispiel: K7654. Bei der Eingabe einer neuen K-Nummer können nur ein großes K und eine vierstellige Zahl eingegeben werden. Sie sollten die K-Nummer immer über ändern **Aktualisieren** Schaltfläche. Sobald Sie die K-Nummer gespeichert haben, kann sie nicht mehr gelöscht werden.

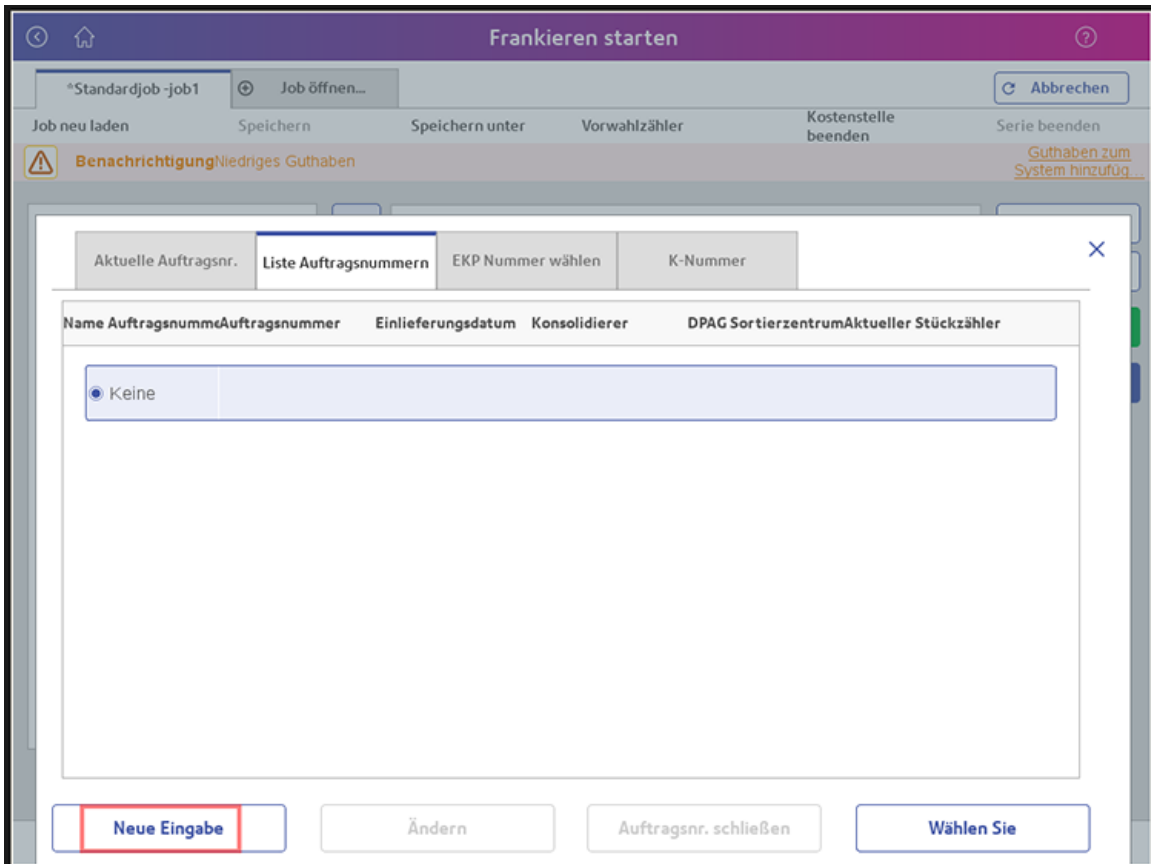
Nummer	Hinweis
<input checked="" type="radio"/> K4xxx	Pi

9. Wählen Sie **Startseite**, um zum Startbildschirm zurückzukehren.

10. Wählen Sie **Führen Sie Post aus** Schaltfläche im Mailing-Feld auf der Startseite.
11. Wenn die AM Portal-Funktion aktiviert wurde, sehen Sie drei Eingabefelder.

12. Um eine Auftragsnummer zu erhalten, wählen Sie **Bestellnummer** Schaltfläche.

13. Wenn keine offene Auftragsnummer verfügbar ist, wählen Sie **Neuer Eintrag**.



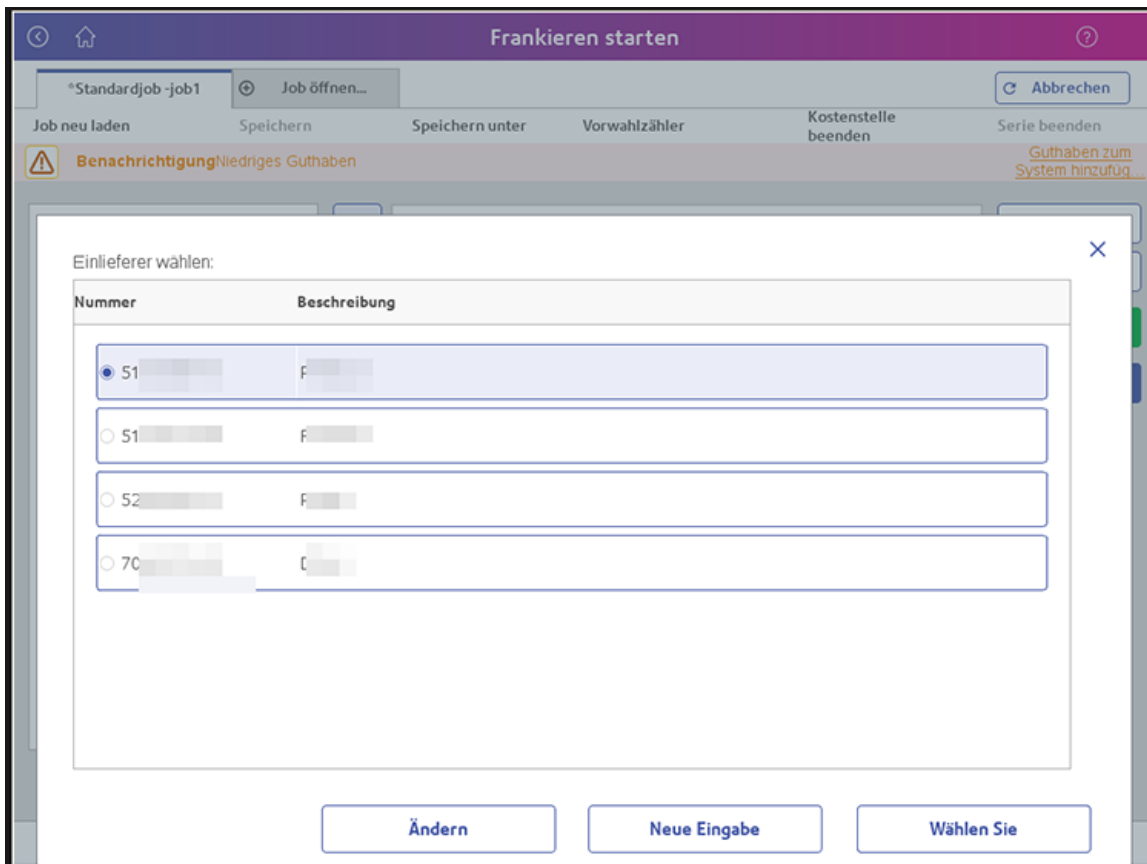
14. Einige der EKP-Felder sind bereits mit der Nummer „Meine EKP“ ausgefüllt.

The screenshot shows a software interface for starting a mailing process. The main window is titled "Frankieren starten" and has a purple header. Below the header, there are tabs for "Standardjob -job1" and "Job öffnen...". A navigation bar contains buttons for "Job neu laden", "Speichern", "Speichern unter", "Vorwahlzähler", "Kostenstelle beenden", and "Serie beenden". A warning message "Benachrichtigung Niedriges Guthaben" is displayed. The main area is a dialog box titled "Auftragsnr. anfordern" with a close button (X). The dialog contains the following fields:

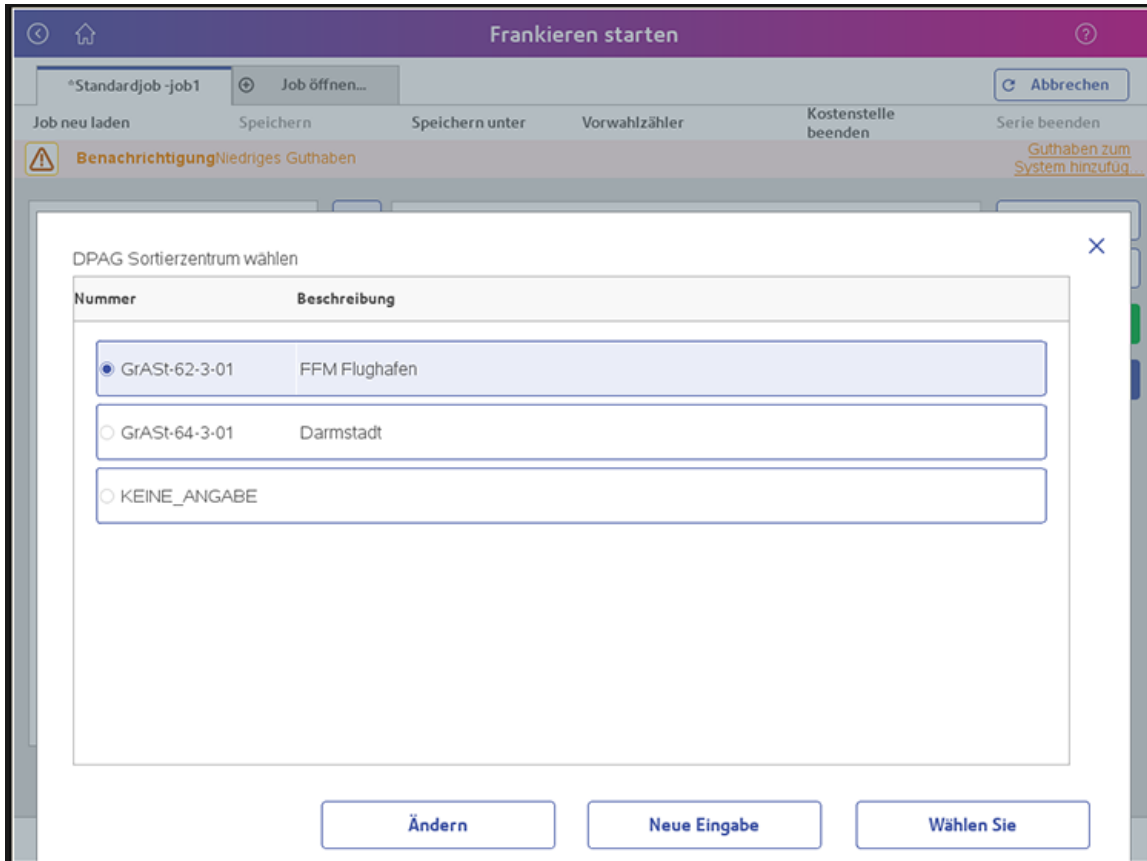
Kombination:	<input type="text"/>	EKP Konsolidierer:	<input type="text"/>
Name Auftragsnummer:	<input type="text"/>	Andere EKP:	<input type="text"/>
Einlieferungsdatum:	18.06.20	EKP Rolle:	Keine
EKP Zahler/Debitor:	520	EKP Datensender:	520
EKP Einlieferer:	<input type="text"/>	K-Nummer:	<input type="text"/>
DPAG Sortierzentrum:	<input type="text"/>	EKP Absender:	520

At the bottom of the dialog, there are three buttons: "Kombination speichern", "Auftragsnr. anfordern", and "Abbrechen".

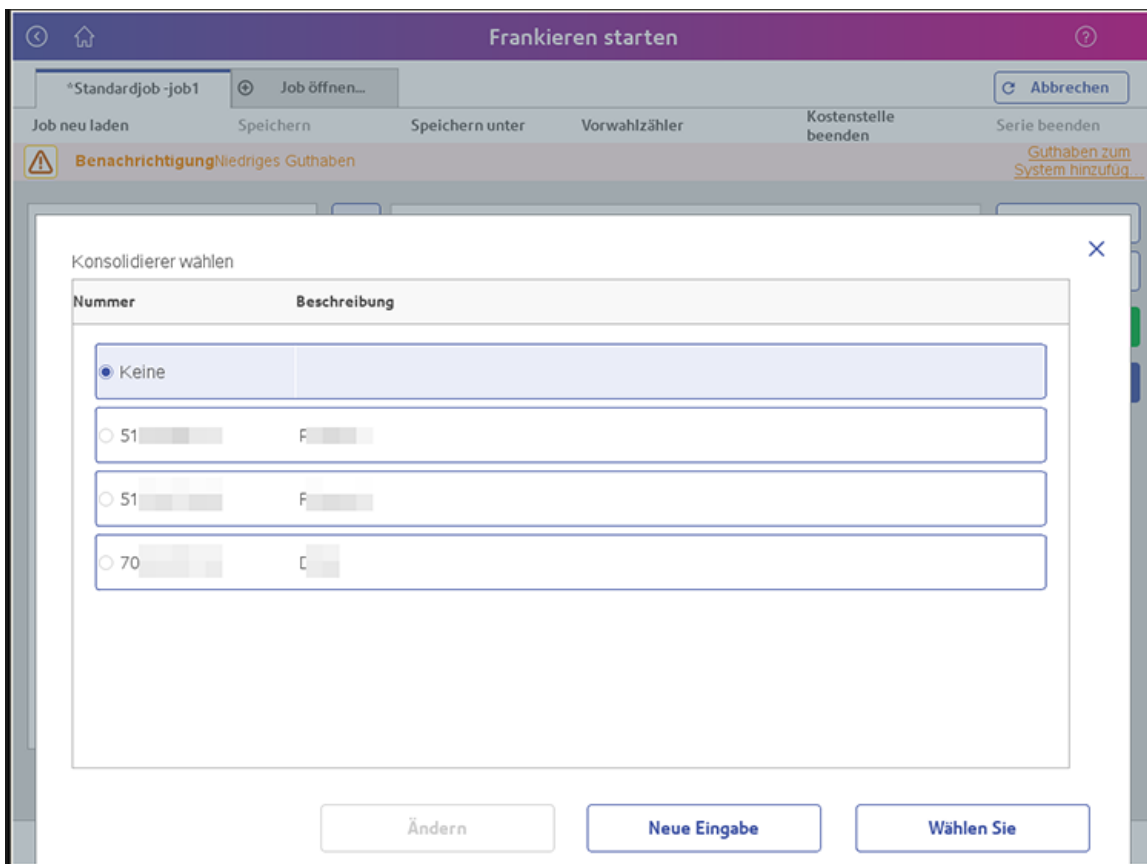
15. Klicken Sie auf **EKP-Absender** -Taste und dann mit der Taste **Neue Eingabe** Schaltfläche, speichern Sie alle möglichen Absender. Diese können dann mit ausgewählt werden **Wählen Sie** Taste nach Bedarf.



16. Wählen Sie nun aus **DPAG Sortierzentrum** und speichern Sie die möglichen Sortierzentren, die Sie verwenden möchten. Verwenden von **Nummer** Taste, geben Sie den Namen des Sortierzentrums ein DPAG. Stellen Sie sicher, dass Sie die genaue Schreibweise verwenden, andernfalls erhalten Sie später eine Fehlermeldung vom AM-Portal.



17. Wenn Sie mit einem Konsolidierer arbeiten, wählen Sie **EKP-Konsolidierer** aus, und erstellen Sie die gewünschten Konsolidierer, damit sie ausgewählt werden können.



18. Wenn Sie mit einem Konsolidierer arbeiten, ist dieser immer der Absender. Stellen Sie sicher, dass in beiden Feldern dieselbe EKP-Nummer verwendet wird **EKP-Absender** und **EKP-Konsolidierer**.

The screenshot shows a software interface titled "Frankieren starten". At the top, there are navigation icons and a home button. Below that, a menu bar includes "Job neu laden", "Speichern", "Speichern unter", "Vorwahlzähler", "Kostenstelle beenden", and "Serie beenden". A notification banner reads "Benachrichtigung Niedriges Guthaben". The main area is a form with the following fields:

Auftragsnr. anfordern		
Kombination:	<input type="text"/>	EKP Konsolidierer: 513
Name Auftragsnummer:	<input type="text"/>	Andere EKP: <input type="text"/>
Einlieferungsdatum:	18.06.20	EKP Rolle: Keine
EKP Zahler/Debitor:	52	EKP Datensender: 52
EKP Einlieferer:	513	K-Nummer: <input type="text"/>
DPAG Sortierzentrum:	GrAST-62-3-01	EKP Absender: 52

At the bottom of the form, there are three buttons: "Kombination speichern", "Auftragsnr. anfordern", and "Abbrechen".



19. Damit Sie nicht alle Informationen für jede neue Auftragsnummer erneut auswählen müssen, können Sie sie als Kombination speichern. Wählen Sie hierzu die Option **Kombination speichern** und speichern Sie die Kombination mit einem Namen.

The screenshot shows a software interface for starting franking. The main window is titled "Frankieren starten" and has a purple header. Below the header, there are several tabs: "Standardjob -job1", "Job öffnen...", and "Abbrechen". The main area contains a form with the following fields:

Auftragsnr. anfordern	
Kombination:	<input type="text" value="Konsolidierer"/>
Name Auftragsnummer:	<input type="text" value="Konsolidierer"/>
Einlieferungsdatum:	<input type="text" value="18.06.20"/>
EKP Zahler/Debitor:	<input type="text" value="520"/>
EKP Einlieferer:	<input type="text" value="513"/>
DPAG Sortierzentrum:	<input type="text" value="GrAst-62-3-01"/>
EKP Konsolidierer:	<input type="text" value="513"/>
Andere EKP:	<input type="text"/>
EKP Rolle:	<input type="text" value="Keine"/>
EKP Datensender:	<input type="text" value="520"/>
K-Nummer:	<input type="text"/>
EKP Absender:	<input type="text" value="520"/>

At the bottom of the dialog, there are three buttons: "Kombination speichern", "Auftragsnr. anfordern", and "Abbrechen". The "Kombination speichern" button is highlighted with a red box in the original image.

20. Wenn Sie mehrere Kombinationen gespeichert haben, können Sie auch eine davon als definieren **Standard**. Diese wird vom Gerät immer aufgerufen, wenn eine neue Bestellnummer angefordert wird. Um die gespeicherten Kombinationen auszuwählen, wählen Sie **Kombination** werden alle gespeicherten Kombinationen angezeigt.

The screenshot shows the 'Frankieren starten' (Start Postage) dialog box. The main window title is 'Frankieren starten'. The dialog box is titled 'Kombinationsliste' and has a close button (X) in the top right corner. It is divided into two main sections: 'Kombinationsliste' on the left and 'Vorschau' (Preview) on the right.

**Kombinationsliste:** This section contains a table with two columns: 'Kombinationsbeschreibung' and 'Standard'. The 'Standard' column has a 'Standard' label. The rows are:

Kombinationsbeschreibung	Standard
<input type="radio"/> Keine	Standard
<input type="radio"/> Pitne...	
<input type="radio"/> Pc...	
<input type="radio"/> I...	
<input type="radio"/> Pitney PA	
<input checked="" type="radio"/> Konsolidierer	

**Vorschau:** This section shows the details for the selected 'Konsolidierer' combination:

- Kombination:
- EKP Zahler/Debitor:
- EKP Einlieferer:
- EKP Konsolidierer:
- Andere EKP:
- DPAG Sortierzentrum:
- EKP Absender:
- EKP Datensender:
- K-Nummer:
- EKP Rolle:

At the bottom of the dialog, there are three buttons: 'Als Standard speichern', 'Ändern', and 'Wählen Sie'.

21. Nachdem alles eingerichtet ist, können Sie ganz einfach eine Bestellnummer anfordern. Wählen Sie **Bestellnummer** auf dem Bildschirm „Frankieren starten“.

The screenshot shows the 'Frankieren starten' (Postage Start) interface. The top bar is purple and contains the title 'Frankieren starten' and a home icon. Below the title bar, there are navigation options: 'Standardjob -job1', 'Job öffnen...', 'Abbrechen', 'Job neu laden', 'Speichern', 'Speichern unter', 'Vorwahlzähler', 'Kostenstelle beenden', and 'Serie beenden'. A warning banner at the top left reads 'Benachrichtigung Niedriges Guthaben' (Notification Low balance) with a link 'Guthaben zum System hinzufügen...' (Add balance to system...). The main interface is divided into three main sections:

- Versandinformation (Shipping Information):** Located on the left, it includes fields for 'Versandart' (DP-AG VAS Brief Inland Standard, 0,80 €), 'Auftragsnummer' (Keine), 'EKP 520', 'K-Nummer' (Keine), 'Kostenstellenverwaltung' (Kostenstellen, Zuschlag hinzufügen...), and 'Job-ID 1' (keine).
- Central Area:** Features a QR code, the text 'Größe: DL', and a link 'Kuvert bearbeiten'.
- Right Panel:** Displays the price '0,80 €', the date '18.06.20', and buttons for 'Start' and 'STREIFEN'.

At the bottom, there is a status bar with 'Optionen ^', 'Guthaben im System: 307,15 €', and 'Rücksetzbarer Zähler: 48'. The 'Wiegen' (Weighing) section shows '0,000 kg' with 'Manuelle Gewichtseingabe' (Manual weight input) and a 'Schließer' (Lid) set to 'Aus' (Off). The 'Streifenmenge' (Strip count) is set to '1'.

22. Die Standardkombination wird aufgerufen und das aktuelle Datum wird als Datum der geplanten Übermittlung vorausgewählt. Wenn die Sendung an einem anderen Tag ankommen soll, wählen Sie **Datum**, und wählen Sie im Kalender das gewünschte Eingabedatum aus. Sie können ein Lieferdatum bis zu 20 Tage im Voraus auswählen. Diese Höchstzahl wird durch festgelegt DPAG. Auswählen **Bestellnummer anfordern** und fordert dann eine Bestellnummer vom AM-Portal an.

The screenshot shows a software interface titled "Frankieren starten". At the top, there are navigation icons and a home button. Below that, there are tabs for "Standardjob -job1" and "Job öffnen...". A toolbar contains buttons for "Job neu laden", "Speichern", "Speichern unter", "Vorwahlzähler", "Kostenstelle beenden", and "Serie beenden". A warning message "Benachrichtigung Niedriges Guthaben" is visible. The main area is a form titled "Auftragsnr. anfordern" with a close button (X). The form contains the following fields:

- Kombination:
- Name Auftragsnummer:
- Einlieferungsdatum:
- EKP Zahler/Debitor:
- EKP Einlieferer:
- DPAG Sortierzentrum:
- EKP Konsolidierer:
- Andere EKP:
- EKP Rolle:
- EKP Datensender:
- K-Nummer:
- EKP Absender:

At the bottom of the form, there are three buttons: "Kombination speichern", , and "Abbrechen".

## Adresse

Bei Auswahl des VAS-Service kann dem Poststück eine Empfänger- und/oder Absenderadresse zugewiesen werden. (VAS Einschreiber mit Barcode)

Wählen Sie Einstellungen auf dem Grundeinstellungsbildschirm, um eine Empfänger- oder Absenderadresse zu aktualisieren oder zu löschen und zu Ihrem Poststück hinzuzufügen.

1. Wählen Sie **Einstellungen** Schaltfläche im Mailing-Feld auf der Startseite
2. Wählen Sie **Anwendungen** auf der rechten Seite des Bildschirms.
3. Wählen Sie **Empfänger / Absender Empfänger / Absender verwalten**.

4. Wählen Sie das richtige Register (Empfänger/Absender) oben rechts auf dem Bildschirm (Sie können bei Bedarf Informationen in beiden Registern ändern/hinzufügen).

Wenn Sie einen neuen Empfänger oder Absender hinzufügen möchten;

1. Wählen Sie **Geben Sie Neu ein** aus dem unteren Bildschirmbereich.
2. Geben Sie den gewünschten Namen und die gewünschte Adresse ein (immer auf korrekte Eingabe achten) und drücken Sie **Fertig**.

Wenn Sie einen Empfänger oder Absender ändern oder löschen möchten möchten;

1. Wählen Sie den gewünschten Namen / die gewünschte Adresse in der entsprechenden Empfänger- oder Absenderinformationsliste aus. Sobald Sie die Tasten unten auf dem Bildschirm umgeschaltet haben; Löschen und Aktualisieren werden verfügbar.
2. Wählen Sie die gewünschte Maßnahme.

Um die neue oder aktualisierte Empfänger- oder Absenderadresse für die folgenden Poststücke zu verwenden, stellen Sie sicher, dass diese in der Liste Informationen aktiviert und ausgewählt ist **Fertig**, um zum Startbildschirm zurückzukehren.

Die Absenderadresse bleibt während des Postdurchlaufs unverändert, bis sie über Einstellungen geändert wird. Die Empfängeradresse bleibt auch für die Dauer des Postdurchlaufs unverändert, Sie können jedoch das System so einstellen, dass Sie bei Bedarf zur Eingabe des richtigen Empfängers für jedes Poststück aufgefordert werden.

## Ausführen von WEIGH-ON-THE-WAY® (W-O-W®)-Jobs

Die WEIGH-ON-THE-WAY® (WOW®) -Methode erhöht Ihre Produktivität, indem das Poststück gewogen und das korrekte Porto aufgebracht wird, während es durch die Frankiermaschine läuft. Sie müssen Ihre Post vor der Verarbeitung nicht nach Gewicht sortieren.



### Vorsicht:

Lehnen Sie sich nicht an das System, und stören Sie es nicht, während es in diesem Modus Post verarbeitet. Dies wirkt sich auf den Portobetrag auf das Poststück aus.

1. Wählen Sie **Führen Sie Post aus** Schaltfläche im Mailing-Feld auf der Startseite.
2. Wählen Sie einen Job, der WEIGH-ON-THE-WAY® (W-O-W®) verwendet, oder das Wiegesymbol aus.
  - a. Überprüfen Sie, ob die Wiegemethode auf WEIGH-ON-THE-WAY® (WOW®) eingestellt ist. Wählen Sie ggf. aus **WOW** Option.
  - b. Wählen Sie **OK** aus.
3. Legen Sie die gesamte Post in das Zufuhrfach.
  - Alle Poststücke müssen dieselbe Breite haben.
  - Verwenden Sie die Seitenführung, um die Poststücke in die Zuführung zu führen.
4. Wählen Sie **Starten** .

Wenn Sie für Poststücke mit einem bestimmten Gewicht eine andere Versandart verwenden möchten, können Sie das System so einstellen, dass Porto über diesem Gewicht nicht gedruckt wird. Ändern Sie hierzu das Gewichtslimit WEIGH-ON-THE-WAY® (WOW®).

## Ausführen von „WEIGH-ON-THE-WAY® (W-O-W®) - nur erstes Stück“-Jobs

Verwenden Sie diese Methode, wenn alle Poststücke in Ihrem Job identisch sind, z. B. wenn alle dieselbe Anzahl von Seiten in demselben Umschlagformat aufweisen. Da das System nur das erste Stück wiegen muss, wird dieser Job schneller ausgeführt.

Bei dieser Wiegemethode wiegt das Gerät das erste Poststück und verarbeitet die verbleibende Post mit demselben Portotarif. Wenn die Klasse „Shape Based Rating“ (SBR) verwendet wird, wird auch der erste Umschlag gemessen.



### Vorsicht:

Lehnen Sie sich nicht an das System und stören Sie es nicht, während es in diesem Modus Post verarbeitet. Dies wirkt sich auf den Portobetrag auf das Poststück aus.

1. Wählen Sie **Führen Sie Post aus** Schaltfläche im Mailing-Feld auf der Startseite.
2. Wählen Sie einen Job, der „WEIGH-ON-THE-WAY® (W-O-W®) - nur erstes Stück“ verwendet, oder das Wiegesymbol aus.
  - a. Wählen Sie **WOW, nur erstes Stück** .
  - b. Wählen Sie **OK** aus.
3. Legen Sie die gesamte Post in das Zufuhrfach.
4. Wählen Sie **Starten** .

## Verarbeiten von Post mit unterschiedlichen Formen und Gewichten

Bei einigen Serviceklassen basiert die Post den Preis des Poststücks sowohl auf dem Gewicht als auch auf der Form des Poststücks. Systeme mit Weigh-On-The-Way® (WOW®) / Dimensions-On-The-Way® (DOW®) kann das Poststück wiegen und messen, während es sich durch das System bewegt, wenn a Klasse, für die sie erforderlich ist, ausgewählt ist .

1. Öffnen Sie den entsprechenden Job.
2. Vergewissern Sie sich, dass die Wiegemethode auf WEIGH-ON-THE-WAY® (W-O-W®) festgelegt ist.
3. Wählen Sie **Klasse** im Listenfeld Postinformationen, und wählen Sie die Option für aus Auto WOW® und DOW® . Wählen Sie weitere erforderliche Dienste aus dem Listenfeld Zusätzliche Dienste auf der rechten Seite des Bildschirms aus.
4. Wählen Sie **OK** aus.
5. Legen Sie die Post in die Zuführung.
6. Wählen Sie **Starten** .
7. Ein Poststück wird in die Frankiermaschine eingezogen und gewogen.
8. Während es durch das Gerät geführt wird, werden Stärke, Länge und Breite des Umschlags gemessen.
9. Je nach Gewicht und Maßen wird der entsprechende Tarif ausgewählt und das Porto berechnet.
10. Wenn aufgrund von Gewicht oder Maßen das Porto eines Poststücks nicht berechnet werden kann, verwenden Sie die angeschlossene Waage, und geben Sie die entsprechende Versandart manuell ein.

### Hinweis:

Eine detaillierte Beschreibung der Postdienste finden Sie unter [Ihre Postbehörde Website](#).

## Ausführen von Jobs mit Differenzwiegen

Differenzwiegen ist in Ihrem System verfügbar, wenn eine Waage angeschlossen ist und Sie diese Funktion abonniert haben. Mit dieser Option können Sie alle Poststücke auf einmal auf die Waage legen, dann jedes Stück einzeln entnehmen und durch das System laufen lassen. Das System berechnet das Porto für jedes Poststück, das Sie von der Waage entfernen, und wendet das Porto auf das Poststück an, das durch das Frankiersystem geleitet wird.

Für größere Poststücke ( Große Umschläge oder Päckchen) können Sie Differenzwiegen auch zum automatischen Streifendruck benutzen, sobald ein Poststück von der Waage entfernt wird.

Bevor Sie Differenzwiegen benutzen:

- Stellen Sie sicher, dass jedes Poststück mindestens so viel wiegt, wie Sie den Grenzwert für Differenzwiegen eingestellt haben.
  - Stellen Sie sicher, dass der Poststapel die Kapazität der Waage nicht erreicht. Wenn auf dem Bildschirm „Gewicht übersteigt Waagenkapazität“ angezeigt wird, entfernen Sie Poststücke, bis die Meldung nicht mehr angezeigt wird.
1. Wählen Sie **Führen Sie Post aus** Schaltfläche im Mailing-Feld auf der Startseite.
  2. Wählen Sie einen Job, der eine angeschlossene Waage verwendet, oder das Wiegesymbol aus.
    - a. Wählen Sie **Differenzwiegen** .
    - b. Bearbeiten Sie ggf. den Differenzwiegeschwellenwert.
    - c. Wählen Sie die entsprechende Druckoption aus:
      - Automatischer Frankierstreifen-Druck: Wählen Sie diese Option, wenn Sie einen Poststapel mit Poststücken haben, die nicht über das System verarbeitet werden können, z. B. Pakete oder dicke C4-Formate. Jedes Mal, wenn Sie ein Poststück von der Waage entfernen, druckt das System automatisch einen Frankierstreifen.
      - Automatischer Kuvertdruck: Wählen Sie diese Option aus, wenn Sie einen Kuvertstapel haben, der im System verarbeitet werden kann. Das System zieht das Kuvert automatisch ein und druckt das Porto.
      - Umschlag- oder Streifendruck: Wählen Sie diese Option aus, wenn Sie einen Poststapel haben, der eine Mischung aus Umschlägen und Paketen ist (Poststücke, die durch das System geleitet werden können, und andere, die Frankierstreifen erfordern). Jedes Mal, wenn Sie ein Poststück von der Waage entfernen, müssen Sie entweder Start oder Frankieren auswählen, um das Porto zu drucken.
    - d. Legen Sie einen Poststapel auf die Waage, und wählen Sie **OK** .
  3. Wählen Sie die Versandart aus.
  4. Nehmen Sie ein Poststück herunter. Entfernen Sie jedes Poststück in einer einzigen kontinuierlichen Aufwärtsbewegung. Schieben Sie das Poststück nicht über die Post auf der Waage.



5. Das System berechnet das Gewicht des Poststücks durch Überprüfen des Differenzgewichts.
6. Wenn das Ziel. Postleitzahl oder Land für das Poststück erforderlich ist, fordert Sie das System zur Eingabe auf.
7. Die ausgewählte Druckoption bestimmt wie das Porto gedruckt wird.
  - Wenn Sie ausgewählt haben *Automatischer Banddruck* Option, druckt das System einen Frankierstreifen.
  - Wenn Sie ausgewählt haben *Automatischer Kuvertdruck* Option, legen Sie das Poststück auf das Zufuhrfach. Das System zieht das Kuvert automatisch ein und druckt das Porto.
  - Wenn Sie ausgewählt haben *Umschlag- oder Streifendruck* Option auswählen **Streifen** , um ein Frankierstreifen zu drucken oder das Poststück auf das Zufuhrfach zu legen und auszuwählen **Starten** .
8. Wenn Sie das letzte Poststück von der Waage nehmen, fragt Sie das System, ob Sie Porto drucken möchten, um sicherzugehen, dass Sie nicht nur einen leeren Postkorb von der Waage nehmen.

## Bearbeiten von `<MadCap:keyword term=" " xmlns:MadCap="http://www.madcapsoftware.com/Schemas/MadCap.xsd" />` Differenzwiegeschwelle

Wenn Sie die Differenzwiegungsmethode verwenden, muss jedes Poststück mindestens so viel wiegen wie die Differenzwiegeschwelle.

- Wenn Sie den Schwellenwert zu hoch einstellen, erkennt die Waage nicht das Entfernen eines Poststücks, das unter den Gewichtsschwellenwert fällt.
- Wenn Sie den Schwellenwert zu niedrig einstellen, werden Sie möglicherweise aufgefordert, ein Poststück an die Waage zurückzugeben. Dies ist der Fall, wenn das Gewicht aufgrund eines Aufpralls auf der Waage nicht ordnungsgemäß erfasst werden kann.

### Tipp:

Das leichteste Poststück im Stapel wiegen und einen Schwellenwert festlegen *unten* diesen Wert.

So bearbeiten Sie den Schwellenwert für Differenzwiegen:

1. Vergewissern Sie sich, dass der entsprechende Job auf dem Bildschirm Frankieren starten offen ist.
2. Wählen Sie **Wiegen** Symbol.

3. Wählen Sie **Differenzwiegen** .
4. Wählen Sie **Schwellenwert bearbeiten** .
5. Geben Sie den geeigneten Schwellenwert ein.
6. Wählen Sie **OK** aus. Das System kehrt zum Dialogfeld Wiegemethode zurück.
7. Wählen Sie **OK** , um zum Bildschirm „Frankieren starten“ zurückzukehren.

## Frankieren mit Strichcode-Scanner

Wenn Sie einen Job ausführen, der Barcode-Etiketten verwendet, z. B. kombinierte Barcode-Etiketten-Jobs, und wenn der Barcode auch den Text "START" enthält, wählt das System automatisch die Option aus **Starten** aus, und beginnen Sie mit der Verarbeitung des Postdurchlaufs für diesen Job.

Wenn der Barcode den Text „TAPE“ (Band) enthält, wählt das System automatisch die Option **Streifen** Taste und beginnen Sie mit dem Drucken eines Frankierstreifens.

Der optionale Strichcode-Scanner kann verwendet werden, um eine Kostenstelle, einen Job oder eine JobID1- oder JobID2-Identität im Bildschirm „Frankieren starten“ auszuwählen

Wenn der gescannte Barcode den Text „ **STOPP** ”, Wählt das System automatisch die Schaltfläche „Stopp“ aus und stoppt die Verarbeitung des Postdurchlaufs für diesen Job.

### Hinweis:

Dies setzt voraus, dass auf dem Bildschirm „Frankieren starten“ keine weiteren erforderlichen Felder geöffnet sind, in denen Sie Informationen eingeben oder eine Option auswählen müssen. Wenn der Job beispielsweise auch eine Kostenstelle erfordert, werden Sie im Bildschirm „Frankieren starten“ zur Eingabe der Kostenstellenummer aufgefordert.

## Ausführen von Poststücken mit der DI900™ / DI950™ Kuvertiersystem-Schnittstelle

Die Schnittstelle des Kuvertiersystems ermöglicht die Kommunikation zwischen DI900™ / DI950™ FastPac® Kuvertiersystemen und Connect + Series, SendPro P Systeme über eine Ethernet / LAN-Verbindung. Wenn die Kuvertierschnittstelle an der richtigen Stelle ist, führt das Kuvertiersystem die Poststücke zur Zuführung auf das Zufuhrfach des Frankiersystems zu.

**Hinweis:**

- Die Poststücke müssen vom Kuvertiersystem versiegelt werden.
- Ein Connect + 1000, SendPro P1000 Systemen müssen alle Poststücke in einem Job identisch sein.

- Das Kuvertiersystem sendet Start- und Stoppsignale an das Frankiersystem. Das Frankier- und Versandsystem kann Fehlermeldungen an das Kuvertiersystem senden, um die Zuführung zu stoppen.
- Wenn sich zuviel Post im Postabfertigungssystem befindet, kann das Kuvertiersystem angehalten werden, damit keine zusätzlichen Poststücke mehr produziert werden. Die Poststücke in der Zuführung werden dann weiter verarbeitet und das Kuvertiersystem wird zur Fortsetzung des Vorgangs aufgefordert, wenn der Stau beseitigt wurde.
- Wenn sich das Postabfertigungssystem im Wartungsmodus befindet, wird das Kuvertiersystem angehalten und erst wieder aktiviert, wenn die Wartung abgeschlossen ist.

Weitere Informationen zum DI900 / DI950 FastPac-Kuvertiersystem finden Sie in der Dokumentation zum Kuvertiersystem.

## Ändern der Umschlag- oder Frankierstreifenmenge

Wenn Sie die Anzahl der zu druckenden Kuverts angeben, können Sie herunterzählen und das Gerät anhalten, nachdem eine bestimmte Anzahl von Poststücken verarbeitet wurde. Sie können z. B. eine bestimmte Nummer aus dem Stapler nehmen und in ein separates Fach oder einen separaten Beutel legen.

Um die Anzahl der zu druckenden Umschläge oder Frankierstreifen zu ändern, schalten Sie auf dem Bildschirm Frankieren starten zwischen Anzahl Kuverts oder Streifenmenge um.

1. Vergewissern Sie sich, dass der entsprechende Job auf dem Bildschirm Frankieren starten offen ist.
2. Wählen Sie **Kuvertmenge** oder **Streifenmenge** auf dem Bildschirm „Frankieren starten“.
3. Wählen Sie das Kuvert oder den Frankierstreifen aus **Menge** Feld aus.

4. Wählen Sie eine der voreingestellten Mengen oder geben Sie eine andere Anzahl von Umschlägen oder Bändern ein. Wählen Sie **OK** aus.

Hinweis:

Die maximale Kuvertmenge beträgt 10.000. Die maximale Bandmenge beträgt 100.

5. Wählen Sie **Starten** Taste für Umschläge, oder **Streifen** Schaltfläche für Bänder. Das System stoppt, sobald die angegebene Anzahl von Umschlägen / Bändern verarbeitet wurde.

## Ändern des Datums

Ändern des Datumsformats , das Datum vollständig weglassen, oder, um das Datum vorzustellen:

1. Vergewissern Sie sich, dass der entsprechende Job auf dem Bildschirm Frankieren starten offen ist.
2. Wählen Sie auf dem Bildschirm eine beliebige Stelle des Umschlags oder den Datumswert aus.
3. Wählen Sie **Datum drucken** auf dem Bildschirm Umschlag bearbeiten aus.
4. Wählen Sie die geeignete Datumsoption aus.
  - Datum nicht drucken
  - Datum von heute drucken
  - Heute + 1
  - Aus Kalender wählen
5. Wählen Sie die richtige Formatoption und dann aus **OK** .  
Wenn Sie **Aus Kalender auswählen** , wird ein Kalender mit mehreren Tagen im Voraus angezeigt. Die Anzahl der angezeigten Tage im Voraus hängt vom Land ab. Wählen Sie das entsprechende Datum im Kalender aus, und wählen Sie dann aus **OK** .

## Ändern der Gerätegeschwindigkeit

1. Vergewissern Sie sich, dass der entsprechende Job auf dem Bildschirm Frankieren starten offen ist.
2. Wählen Sie **Maschinengeschwindigkeit** aus dem Listenfeld Postinformationen auf der linken Seite des Bildschirms Frankieren starten.
3. Wählen Sie die entsprechende Einstellung aus (Normal, Reduziert, Langsam, Sehr langsam) .
4. Wählen Sie **OK** wenn Sie fertig sind.

## Drucken von Probepoststücken

Führen Sie ein Muster-Poststück aus, um sicherzustellen, dass der Job ausgeführt wird und alle Elemente (Adresse, Werbegrafiken usw.) korrekt positioniert sind.

1. Vergewissern Sie sich, dass der entsprechende Job auf dem Bildschirm Frankieren starten offen ist.
2. Wählen Sie **Optionen** Schaltfläche.
3. Wählen Sie **Drucken eines Musterstücks ...** .
4. Wählen Sie **Starten** oder **Streifen** .

## Zählen der Poststücke

Sie können zählen, wie viele Poststücke Sie verarbeiten:

1. Wählen Sie im Bildschirm „Frankieren starten“ unten im Bildschirm die Schaltfläche „Zähler“ aus. Die Schaltfläche ist je nach Jobtyp entweder mit Rücksetzbarer Zähler oder Gesamtzahl der Stücke gekennzeichnet.
  - Postjobs:
    - **Gesamtstückzahl** - die Gesamtzahl der Poststücke und der Portobetrag für den aktuellen Job.
    - **Zurücksetzbarer Zähler** - die Gesamtzahl der durchgeführten Poststücke und der Gesamtportobetrag seit dem Zurücksetzen des Zählers.
  - Nur verschließen <MadCap:keyword term=" " xmlns:MadCap="http://www.madcapsoftware.com/Schemas/MadCap.xsd" /> Jobs:
    - **Gesamtstückzahl** - Gesamtzahl der Stücke, die nur verschlossen werden.
    - **Zurücksetzbarer Zähler** - die Gesamtzahl der nur verschlossenen Stücke seit dem Zurücksetzen des Zählers.
  - Jobs ohne Postversand:
    - **Gesamtstückzahl** - Gesamtzahl der nicht reinen Poststücke.
    - **Zurücksetzbarer Zähler** - die Gesamtzahl der Poststücke ohne Postversand, die seit dem Zurücksetzen des Zählers ausgeführt wurden.
2. Sie können den rücksetzbaren Zähler zurücksetzen (oder den Chargenzähler löschen), indem Sie die Taste auswählen **Auf Null zurücksetzen** Schaltfläche.

## Rücksendeadr.

Die Retouradresse befindet sich an der linken Kante des Umschlags.

Mit der Option Rücksendeadresse können Sie eine Rücksendeadresse eingeben. Wenn Sie mehr als eine Rücksendeadresse verwenden, speichern Sie jede Adresse in einem anderen Job.

## Hinzufügen von Grafiken, Retouradressen, Textpassagen und Aufschriften zur Post

Sie können angepasste Werbegrafiken, Textbotschaften, Rücksendeadressen und Aufschriften (sofern in Ihrem Land verfügbar) auf Umschläge oder Bänder kleben. Durch Hinzufügen von Marketing-, Werbe- und anderen Werbebotschaften können Sie jetzt einen äußeren Umschlag entwerfen, der die interne Botschaft verstärkt.

Sie platzieren diese Bilder im Transpromotional-Bereich (1) auf dem Umschlag oder Frankierstreifen.

Sie haben die Möglichkeit, Datum- und Zeitstempel auf eingehende Post zu drucken.

Sie nehmen Änderungen am Umschlag vor, indem Sie auf dem Bildschirm „Frankieren starten“ eine beliebige Stelle im Umschlag auswählen. Sie können auch auswählen **Umschlag bearbeiten** Link. Alle Auswahlmöglichkeiten zum Ändern des Umschlags sind in einem Listenfeld auf der linken Seite des Bildschirms „Umschlag bearbeiten“ enthalten. Beachten Sie, dass die verfügbaren Optionen davon abhängen, wie Ihr System konfiguriert ist und ob Ihr System über Farbfunktionen verfügt.

## Ändern oder Hinzufügen von Textpassagen oder Retouradressen

1. Vergewissern Sie sich, dass der entsprechende Job auf dem Bildschirm Frankieren starten offen ist.
2. Wählen Sie auf dem Bildschirm „Frankieren starten“ eine beliebige Stelle im Umschlag aus. Sie können auch auswählen **Umschlag bearbeiten** Link.
3. Wählen Sie **Textnachrichten und Rücksendeadressen** aus dem Listenfeld links im Bildschirm „Umschlag bearbeiten“ aus.
4. Sie haben mehrere Möglichkeiten, die verfügbaren Grafiken anzuzeigen. Weitere Informationen finden Sie unter Anzeigen verfügbarer Nachrichten / Adressen.
5. Wenn derzeit keine Nachricht / Adresse auf dem Umschlag angezeigt wird, wählen Sie eine der auf dem Bildschirm „Umschlag bearbeiten“ angezeigten verfügbaren Nachrichten aus. Neben der ausgewählten Nachricht wird ein Häkchen angezeigt.
6. Weitere Informationen zum Hinzufügen einer Textpassage finden Sie unter Hinzufügen von Textdruck und Rücksendeadresse.
7. Weitere Informationen zum Erstellen neuer Textpassagen, zum Ändern der Schrift oder Farbe von Textpassagen finden Sie unter Erstellen von neuen Textpassagen oder Retouradressen.

8. Informationen zum Ändern der Position der Textpassage finden Sie unter Positionieren von Grafiken/Textpassagen.
9. Um die Textpassage/Retouradresse zu entfernen, wählen Sie sie einfach ab.
10. Wählen Sie **OK** wenn Sie fertig sind.
11. Um zu überprüfen, ob der Umschlag korrekt gedruckt wird, können Sie ein Testexemplar drucken.

## Anzeigen von verfügbaren Nachrichten / Rücksendeadressen

1. Wählen Sie auf dem Bildschirm „Frankieren starten“ eine beliebige Stelle im Umschlag aus. Sie können auch auswählen **Umschlag bearbeiten** Link.
2. Wählen Sie **Textnachricht und Rücksendeadresse** aus dem Listenfeld links im Bildschirm „Umschlag bearbeiten“ aus.
3. Die Textpassagen werden in der Reihenfolge angezeigt, in der sie erstellt wurden. Dabei wird die zuletzt erstellte Textpassage zuerst angezeigt.
4. Wenn Ihr System über volle Farbkapazität verfügt, werden 3 Farbe Filterschaltflächen direkt unter der Bilderliste.

Durch Auswählen einer der Filterschaltflächen können Sie auswählen, dass nur die Nachrichten angezeigt werden, die in enthalten sind Farbe , Schwarz-Weiß oder Posttinte. Wenn Ihr System über einen Mono- und Frankierdrucker verfügt, gibt es nur zwei Filteroptionsschaltflächen. Systeme, die nur den Posttintendrucker haben, haben keine Filteroptionsschaltflächen, da alle Nachrichten / Adressen in zugelassener Posttinte sind.

5. Eine Nachricht / Adresse mit einem Häkchen wurde für die Platzierung im Werbebereich des Poststücks ausgewählt.

## Hinzufügen einer Textpassagen oder Retouradresse

1. Sobald Sie den Textnachrichten-Bildschirm öffnen, werden Textmarkierungen oben auf dem Umschlag angezeigt. Die Anzahl der Markierungen hängt von der Größe des Umschlags oder des Frankierstreifens ab. Die Kreise geben die Position der Markierungen an.
2. Im obigen Beispiel sind zwei Textmarkierungen vorhanden. Wenn Grafikanzeigen vorhanden sind, werden die Markierungen zwischen den Grafikmarkierungen positioniert, wie hier dargestellt.
3. Wie bei Grafikmarkierungen sind auch die Textmarkierungen links oder rechts ausgerichtet. Die Markierungen definieren die Positionen für Rücksendeadressen oder andere Textnachrichten.

4. Die Methoden zur Auswahl einer Textpassage oder einer Rücksendeadresse sind die gleichen wie bei Grafiken. Siehe Hinzufügen einer Grafik.
5. Weitere Informationen zum Erstellen einer neuen Textpassage finden Sie unter Erstellen von neuen Textpassagen oder Retouradressen.

## Erstellen von neuen Textpassagen oder Retouradressen

1. Wählen Sie auf dem Bildschirm „Frankieren starten“ eine beliebige Stelle im Umschlag aus. Sie können auch auswählen **Umschlag bearbeiten** Link.
2. Wählen Sie **Textnachricht und Rücksendeadresse** aus dem Listenfeld links im Bildschirm „Umschlag bearbeiten“ aus.
3. Wählen Sie **Neu** Link unten auf dem Bildschirm. Geben Sie die Nachricht in das Dialogfeld ein. Wenn Sie den Text über die Bildschirmtastatur eingeben, wählen Sie **Schließen** und **Speichern** wenn Sie fertig sind.

### Hinweis:

Die Anzahl der Zeichen pro Zeile hängt von der Schriftgröße ab (siehe Schritt 5). Für den Punkt Arial 10 beträgt die Obergrenze 100 Zeichen pro Zeile.

4. Geben Sie den Namen der Textnachricht ein, wenn Sie dazu aufgefordert werden, und wählen Sie dann aus **OK** .
5. Wählen Sie zum Bearbeiten der Textnachricht aus **Verwalten** .
6. Um die Schriftart der Textmitteilung zu ändern, wählen Sie **Format** .
  - a. Auf der Registerkarte Schriftart können Sie Schriftart (z. B. Arial), Stil (fett, kursiv, unterstrichen), Größe und Schriftart auswählen Farbe .
  - b. Für Schriftart Farbe , können Sie Schwarz oder Portotinte auswählen, aus einer Reihe von Standardfarben auswählen oder eine benutzerdefinierte Farbe erstellen Farbe .
    - Standardfarben: Wählen Sie aus einer Reihe von Farben, die einem bestimmten voreingestellten RGB-Wert entsprechen.
    - Benutzerdefinierte Farben: Erstellen Sie ein benutzerdefiniertes RGB Farbe durch Eingabe Farbe Werte zwischen 0 und 255 (wobei 0 alle Spuren von entfernt Farbe und 255 die Farbe vollständig) in den RGB-Feldern.
    - Alternativ können Sie das Fadenkreuz in das Feld ziehen Farbe Spektrum und verschieben Sie die Zeigerleiste nach oben und unten in der Sättigungsauswahlleiste. Während Sie Anpassungen vornehmen, werden die entsprechenden RGB-Werte aktualisiert und auf dem Bildschirm angezeigt.



7. Um die horizontale oder vertikale Ausrichtung der Nachricht oder der Retouradresse anzupassen, wählen Sie **Textblock** und wählen Sie die entsprechenden Ausrichtungsoptionen aus.
8. Um die Nachricht / Rücksendeadresse aus dem Umschlag zu entfernen, deaktivieren Sie sie.

Hinweis:

Wenn Sie die Auswahl einer Nachricht aufheben, müssen Sie die auswählen, damit die Nachricht wieder in der Liste angezeigt wird Farbe Filterschaltfläche entsprechend Farbe der Nachricht. Wenn Sie z. B. die Nachricht in Portotinte erstellt haben, wählen Sie die Schaltfläche **Filtertintenfilter** aus, um alle in Posttinte erstellten Nachrichten erneut anzuzeigen.

## Postaufschriften

Postaufschriften sind Text, der zur Identifizierung auf den Umschlag gedruckt wird DPAG welche Serviceklasse verwendet werden soll. Aufschriften:

- Können beim Auswählen der Versandart im Postdurchlauf automatisch ausgewählt werden.
- Können so eingestellt werden, dass sie nicht gedruckt werden.

Hinweis:

HINWEIS: Postaufschriften sind nur in bestimmten Ländern verfügbar.

1. Vergewissern Sie sich, dass der entsprechende Job auf dem Bildschirm **Frankieren starten** offen ist.
2. Wählen Sie auf dem Bildschirm „Frankieren starten“ eine beliebige Stelle im Umschlag aus. Sie können auch auswählen **Umschlag bearbeiten** Link.
3. Wählen Sie **Postaufschrift** aus dem Listenfeld links im Bildschirm „Umschlag bearbeiten“ aus.
4. Wenn Sie eine Klasse ausgewählt haben, für die eine Inschrift erforderlich ist, wählen Sie die Option **Basierend auf Versandart und Services ...** automatisch ausgewählt wird. Sie können eine erforderliche Inschrift nicht abwählen oder eine andere Inschrift auswählen.
5. Wählen Sie **OK** wenn Sie fertig sind.

## Ändern oder Hinzufügen einer Postaufschrift

### Hinweis:

Postaufschriften sind nur in bestimmten Ländern verfügbar.

1. Vergewissern Sie sich, dass der entsprechende Job auf dem Bildschirm Frankieren starten offen ist.
2. Wählen Sie auf dem Bildschirm „Frankieren starten“ eine beliebige Stelle im Umschlag aus. Sie können auch auswählen **Umschlag bearbeiten** Link.
3. Wählen Sie **Postaufschrift** aus dem Listenfeld links im Bildschirm „Umschlag bearbeiten“ aus.
4. Wenn Sie eine Klasse ausgewählt haben, für die eine Inschrift erforderlich ist, wählen Sie die Option **Basierend auf Versandart und Services ...** automatisch ausgewählt wird. Sie können eine erforderliche Inschrift nicht abwählen oder eine andere Inschrift auswählen.
5. Wählen Sie **OK** wenn Sie fertig sind.

## Ändern oder Hinzufügen von Grafik

So ändern Sie eine bereits heruntergeladene oder auf dem System vorhandene Werbegrafik oder fügen sie hinzu:

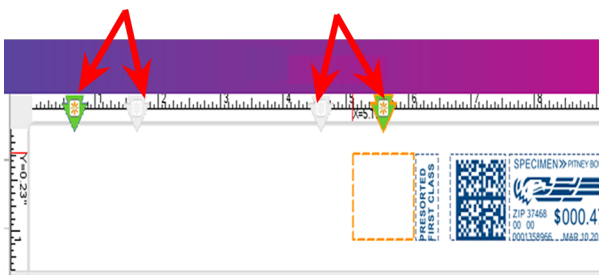
1. Vergewissern Sie sich, dass der entsprechende Job auf dem Bildschirm Frankieren starten offen ist.
2. Wählen Sie auf dem Bildschirm „Frankieren starten“ eine beliebige Stelle im Umschlag aus. Sie können auch auswählen **Umschlag bearbeiten** Link.
3. Wählen Sie **Grafische Anzeige** Option aus dem Listenfeld.
  - Wenn derzeit keine Grafik auf dem Umschlag angezeigt wird, wählen Sie eine der verfügbaren Grafikanzeigen, die auf dem Bildschirm „Umschlag bearbeiten“ angezeigt wird. Neben der ausgewählten Grafik wird ein Häkchen angezeigt. Sie können je nach Größe bis zu vier Grafiken hinzufügen.
4. Sie können die Position einer Grafik mit den grünen Positionspfeilen auf der rechten Seite des Bildschirms anpassen.
5. Drücken Sie **Fertig** , um zum Bildschirm „Frankieren starten“ zurückzukehren.

## Anzeigen verfügbarer Grafiken

1. Wählen Sie auf dem Bildschirm „Frankieren starten“ eine beliebige Stelle im Umschlag aus. Sie können auch auswählen **Umschlag bearbeiten** Link.  
Wählen Sie die Option Werbegrafik aus dem Listenfeld links neben **Umschlag bearbeiten** Bildschirm.
2. Die Grafiken werden in der Reihenfolge angezeigt, in der sie heruntergeladen wurden. Dabei wird die zuletzt heruntergeladene Grafik zuerst angezeigt.
3. Wenn Ihr System voll ist Farbe Fähigkeit gibt es 3 Farbe Filterschaltflächen direkt unter der Bilderliste.  
Durch Auswählen einer der Filterschaltflächen können Sie auswählen, dass nur die Bilder angezeigt werden, die sich in befinden Farbe , Schwarz-Weiß oder Posttinte Farbe (entsprechend Ihrer Postbehörde) . Wenn Ihr System über Schwarzweiß- und Frankier-Tinte verfügt Farbe Drucker, gibt es nur 2 Filteroptionsschaltflächen. Systeme, die nur die Frankierfarbe enthalten Farbe Der Drucker verfügt über keine Filteroptionsschaltflächen, da es sich bei allen Grafiken um zugelassene Poststücke handelt Farbe .
4. Eine Grafik mit einem Häkchen wurde für die Platzierung im Transpromotional-Bereich des Poststücks ausgewählt.

## Hinzufügen von Grafiken

1. Sobald Sie den Bildschirm für Werbegrafiken öffnen, wird eine Reihe von Markierungen oben auf dem Umschlag angezeigt. Die Pfeile zeigen die Position der Markierungen an.



- Die Anzahl der angezeigten Markierungen hängen von der Größe des Umschlags oder des Frankierstreifens ab.
- Die Markierungen werden als linksbündig (linke Kante des Umschlags) oder rechtsbündig (neben dem Freimachungsvermerk) gruppiert. Die Markierungen definieren die Positionen für die Grafiken.

2. Um eine Grafik auszuwählen, wählen Sie die betreffende Markierung und dann die Grafik aus der Liste aus (das betreffende Kontrollkästchen wird mit einem Häkchen versehen).
  - Wenn die Zone leer ist, wird standardmäßig die rechts ausgerichtete Markierung neben dem Freimachungsvermerk automatisch ausgewählt und die erste Grafik wird an dieser Stelle angezeigt.
  - Um die Grafik zu entfernen, deaktivieren Sie sie einfach, sodass das Häkchen aus dem Kontrollkästchen entfernt wird.
3. Wählen Sie **OK** , um die Grafik auf dem Umschlag zu platzieren. Der Bildschirm „Frankieren starten“ wird mit der Grafik auf dem Umschlag angezeigt.
4. Bis zu 4 Grafiken können hinzugefügt werden: 2 werden rechts ausgerichtet und zwei links.
5. Wenn Sie versuchen, ein Bild hinzuzufügen, und nicht genügend Platz vorhanden ist, zeigt das System eine Meldung an, in der Sie aufgefordert werden, entweder ein vorhandenes Bild zu entfernen oder die Größe des Umschlags zu ändern.
6. Informationen zum Ändern der horizontalen Position von Grafikelementen finden Sie unter Positionieren einer Grafik / Meldung.
7. Wenn ein Umschlag während eines Postdurchlaufs die maximale Anzahl von Bildern enthält, die er aufnehmen kann, und die Größe des Umschlags abnimmt (z. B. während eines WOW-Jobs), werden die Grafiken und / oder Meldungen in einer bestimmten Reihenfolge verworfen. Die Reihenfolge, in der die Markierungen gelöscht werden, finden Sie unter Wie Markierungen gelöscht / hinzugefügt werden.

## MyGraphics™-Designer

Ihr Connect + Series, SendPro P System verfügt über die Flexibilität, benutzerdefinierte Nachrichten und Grafiken (Grafiken, Textnachrichten) zu drucken , Rücksendeadressen ) auf dem leeren Teil des Umschlags, während das Porto gedruckt wird. Das MyGraphics™ Designer-Tool von Pitney Bowes bietet eine einfache Möglichkeit, benutzerdefinierte Werbegrafiken zu erstellen und an Ihr Frankiersystem zu übertragen.

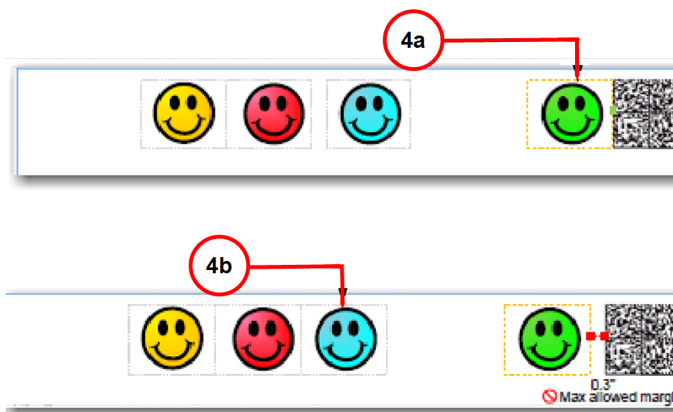
- Sie müssen MyGraphics Designer auf einem vom Frankiersystem getrennten PC ausführen.
- Auf MyGraphics Designer kann über Ihr Konto zugegriffen werden. Diese befindet sich in der Anmeldeoption von [pitneybowes.com/de](https://pitneybowes.com/de)
- Die Farbe einer von Ihrem Frankiersystem gedruckten Grafik basiert auf dem Drucker im System und dem Farbe des ursprünglichen Bildes.

Mein Grafikdesigner kann die folgenden Grafikformate verwenden:

- **bmp** (Bitmap) - ein vielseitiges Format, das aus Windows- und Adobe-Produkten erstellt wird
- **jpg** - das für fotografische Bilder am besten geeignete Format
- **gif** - Format, das am besten für Internetbilder mit flachen Farben verwendet wird
- **png** - Format, das am besten für Internetbilder mit verlustfreier Datenkomprimierung verwendet wird

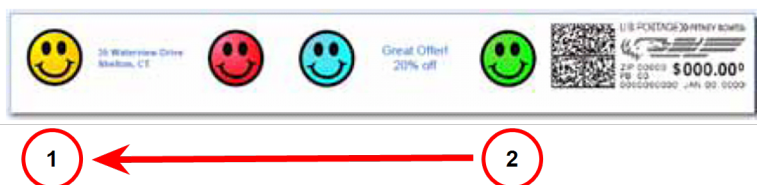


4. Die Grafiken in einer Gruppe (rechtsbündig oder linksbündig) sind miteinander verbunden, sodass sich das Verschieben einer Grafik auf die andere auswirkt. Im Beispiel unten wird durch Verschieben der rechts ausgerichteten grünen Grafik (siehe 4a) auch die blaue Grafik (siehe 4b) verschoben, da beide rechts ausgerichtet sind (beachten Sie, dass dies keine Auswirkungen auf die links ausgerichtete gelbe und rote Grafik hat).



## Wie Markierungen gesetzt oder gelöscht werden

Das folgende Diagramm zeigt die Standardreihenfolge (1 = letztes, 2 = erstes) für nicht postalische Elemente (Grafiken, Textnachrichten, Rücksendeadressen) werden aus dem Transpromotional-Bereich entfernt, wenn sich die Umschlaggröße während eines WOW-Postdurchlaufs ändert und ein oder mehrere Elemente nicht passen. Die Postelemente werden in umgekehrter Reihenfolge wiederhergestellt.



Sie können angeben, welche Bilder oder Nachrichten, die Sie nicht löschen möchten. Die Standard-Ablagereihenfolge bleibt bis auf das Bild unverändert oder Nachricht. Sie werden während des Ablegens übersprungen. Siehe Ändern der Ablagereihenfolge von Bildern / Nachrichten.

Informationen zur Auslassreihenfolgr:

- Wenn ein rechts ausgerichtetes Element gelöscht wird, verschieben sich die anderen rechts ausgerichteten Bilder nach rechts. Der Abstand der Verschiebung entspricht der Größe des Bildes plus Rand.
- Wird ein links ausgerichtetes Element gelöscht, ändert sich die Position der anderen links ausgerichteten Bilder nicht.

## Ändern der Reihenfolge zum Löschen von Bildern/Textpassagen

Auswählen eines Bildes / Nachricht Sie während eines WOW-Postdurchlaufs nicht gelöscht werden sollen:

1. Wählen Sie auf dem Bildschirm „Frankieren starten“ eine beliebige Stelle im Umschlag aus. Sie können auch auswählen **Umschlag bearbeiten** Link.
2. Wählen Sie **Drop-Reihenfolge der Druckelemente** aus dem Listenfeld links im Bildschirm „Umschlag bearbeiten“ aus.
3. Die Grafiken und Meldungen , die sich derzeit in der Transpromotional Zone befinden, werden im linken Listenfeld Auto drop order aufgelistet.
4. Wählen Sie das Bild aus / Nachricht aus der Liste Autom. Reihenfolge löschen und wählen Sie dann aus **Verschieben** . Dieses Bild / Nachricht wird nun in der Liste Nicht auslassen an der oberen Position rechts angezeigt.
5. Wählen Sie **OK** aus.
6. Um ein Bild aus der Liste „Nicht ablegen“ zu entfernen, wählen Sie es aus, und wählen Sie dann aus **Zurückgehen** .

## Verwalten Ihrer Bilder / Textmitteilungen

Der Link Liste verwalten wird angezeigt, wenn Sie Ihre Grafik anzeigen oder Textbilder auf dem Bildschirm Umschlag bearbeiten.

Sie werden in der Reihenfolge, in der sie heruntergeladen wurden, und entsprechend der Farbe Filter, den Sie in der Grafikanzeige auswählen oder Textnachricht Bildschirm ( Farbe , schwarz, Portotinte). Sie können ein Element ausblenden, sodass es nicht als Option für das Kuvert oder den Frankierstreifen angezeigt wird.

## Ändern der Umschlaggröße

Um den Typ des Umschlags und/oder die auf den Umschlag zu druckenden Elemente zu ändern, führen Sie folgende Schritte aus.

1. Vergewissern Sie sich, dass der entsprechende Job auf dem Bildschirm Frankieren starten offen ist.
2. Wählen Sie auf dem Bildschirm „Frankieren starten“ eine beliebige Stelle im Umschlag aus.
3. Wählen Sie **Kuvertgröße** aus dem Listenfeld links im Bildschirm „Umschlag bearbeiten“ aus.
4. Wählen Sie die entsprechende Größe aus ( DL, C6, C5, C4, benutzerdefiniert ).
5. Wählen Sie **OK** aus.



# 5 - Kostenstellenverwalt ung

## In diesem Abschnitt

---

Alles über Kostenstellen.....	98
Einsatz einer Kostenstellenstruktur mit mehreren Ebenen.....	99
Kostenstellen-Attribute.....	100
Akzeptable Sonderzeichen für Kostenstellennamen.....	101
Erstellen, Bearbeiten oder Löschen von Kostenstellen.....	103
Erstellen von Kostenstellen.....	103
Erstellen von Unterkostenstellen oder untergeordneten Unterkostenstellen.....	105
Ändern des Kostenstellenstatus auf Inaktiv.....	106
Bearbeiten von Kostenstellen.....	107
Löschen einer Kostenstelle.....	108
Aktivieren und Deaktivieren von Kostenstellenkennwörtern.....	109
Kostenstellenoptionen beim Postdurchlauf.....	110
Auswählen von Kostenstellen beim Postdurchlauf.....	111
Ändern der Suchkriterien für Kostenstellen.....	111
Auswählen der Spalten, die beim Anzeigen von Kostenstellen angezeigt werden.....	112
Suchen nach einer Kostenstelle.....	113
Sortieren der Kostenstellenliste.....	113
Anzeigen von nur ungesperrten Kostenstellen.....	114
Löschen von Kostenstellen beim Postdurchlauf.....	114
Beenden von Batches.....	115
Informationen zu Transaktionen.....	115
Anzeigen von Transaktionen.....	116
Bearbeiten von Transaktionen.....	117
Filtern der Transaktionsliste.....	118

Erstellen von Transaktionsfiltern.....	119
Bearbeiten von Transaktionsfiltern.....	121
Löschen von Transaktionsfiltern.....	122
Informationen zu Aufpreisen.....	122
Einrichten und Bearbeiten von globalen Aufpreisen.....	123
Auswählen von Aufpreisen beim Postdurchlauf.....	124
Informationen zu Job-IDs.....	125
Anfordern und automatisches Löschen von Job-IDs.....	125
Auswählen von Job-IDs beim Postdurchlauf.....	126
Informationen zu Kostenstellenberichten.....	127
Anzeigen von Kostenstellenberichten.....	129
Drucken von Kostenstellenberichten.....	129
Exportieren von Kostenstellenberichten.....	130
Den Standardberichtszeitraum für die Kostenstellenberichte einrichten.....	131
Verwendung eines 4-4-5-Kalenders zur Verwaltung von Kostenstellenzeiträumen.....	132
Typen von Standardberichtszeiträumen.....	132
Festlegen von Einstellungen für Kostenstellenberichte.....	133
Speichern einer Kopie von Kostenstellenberichten.....	133
Löschen von Kostenstellenberichten.....	133

## Alles über Kostenstellen

Die Connect + Series, SendPro P wurde mit einer integrierten Kostenstellenfunktion entwickelt, die auf Einzelstandorte spezialisiert ist. Sie können die Kostenstellenfunktion verwenden, um das von Abteilungen oder Einzelpersonen in Ihrer Organisation verwendete Porto zu verfolgen und zu kalkulieren.

Die Kostenstellenfunktion hilft Ihnen zu verstehen, wie Ihr Porto ausgegeben wird, und Möglichkeiten zur Kosteneinsparung zu finden. Sie können Abteilungen oder Kunden Porto in Rechnung stellen, Zuschläge anwenden, um die Postkosten zu decken, und Portodaten über flexible Zeiträume melden.

Darüber hinaus können Sie mit der Kostenstellenfunktion die Merkmale Ihrer Sendungen überprüfen, um festzustellen, ob sie für Postrabatte in Frage kommen.

Mit dem Standard-Kostenstellenpaket können Sie bis zu 1000 Kostenstellen erstellen Connect + 1000, SendPro P1000 / Connect + 2000, SendPro P2000 / Connect + 3000, SendPro P3000. Für Connect + 500W, SendPro P1500 50 Kostenstellen sind verfügbar.

Sie können zusätzliche Kostenstellen erwerben, sodass Sie bis zu 3000 Kostenstellen erstellen können.

Wenn Ihr Connect + Series, SendPro P System die MeterNetXE-Kostenstellenverwaltung verwendet, finden alle Kostenstellen- und Transaktionsverwaltungsfunktionen am MeterNetXE-Host-PC statt. Weitere Informationen finden Sie in der Hilfedatei der MeterNetXE-Anwendung.

## Einsatz einer Kostenstellenstruktur mit mehreren Ebenen

Die Kostenstellenstruktur basiert auf drei Ebenen: Kostenstelle, Unterkostenstelle und untergeordnete Unterkostenstelle. Ihre Kostenstellenamen können bis zu 75 Zeichen für jede Ebene plus Trennzeichen (insgesamt 227 Zeichen) enthalten.

Ihre Kostenstellenstruktur kann je nach Ihren Anforderungen variieren. Sie können Ihre Kostenstellen auf einer oder mehreren Ebenen strukturieren. Sie können beispielsweise eine Abteilung (Kostenstelle) der oberen Ebene in zwei weitere Unterabschnitte aufteilen.

- **Kostenstelle** - Wenn Sie ein Kostenstelle der obersten Ebene erstellen, können Sie dieser Kostenstelle Guthaben und Poststücke in Rechnung stellen. Dies ist die Kostenstelle für Porto, da sie keine untergeordneten (untergeordneten oder untergeordneten) Kostenstellen hat.

Beispiel:

Kostenstelle - **Technik**

- **Unterkostenstelle** - Wenn Sie Unterkostenstellen für eine Kostenstelle der obersten Ebene erstellen, werden diese zur untersten Ebene in der Kostenstellenhierarchie und kennzeichnen die Abteilungen, für die Porto berechnet wird.

Beispiel:

Kostenstelle - Technik, Unterkostenstelle - **Software**

Kostenstelle - Technik, Unterkostenstelle - **Industriedesign**

- **Untergeordnetes UnterKostestelle** - Wenn Sie untergeordnete Unterkostenstellen für Unterkostenstellen erstellen, werden die untergeordneten Unterkostenstellen zur untersten Ebene in der Kostenstellenhierarchie und bestimmen die Abteilungen, die mit dem Porto belastet werden.

Beispiel:

Kostenstelle - Technik, Unter-Kostenstelle - Software, Unter-Unter-Kostenstelle - **Softwaretests**

Kostenstelle - Technik, Unter-Kostenstelle - Software, Unter-Unter-Kostenstelle - **Software-Design**

Kostenstelle - Technik, Unter-Kostenstelle - Industriedesign, Unter-Unter-Kostenstelle - **Grafiken und Layout**

Kostenstelle - Technik, Unterkostenstelle - Industriedesign, Unterkostenstelle - **Benutzerfreundliche Tests**

Wenn mehrere Kostenstellenebenen erstellt werden, werden die Kostenstellen verknüpft (Kostenstelle-Unterkostenstelle oder Kostenstelle-Unterkostenstelle-Unterkostenstelle). Sie werden zu einer Gruppe und werden wie eine separate Kostenstelle mit einer Kostenstellenummer und einem Kennwort behandelt. Die Kostenstellenummer und das Kennwort der obersten Ebene werden auf die erste erstellte Unterkostenstelle übertragen. Wenn Sie dieser obersten Kostenstelle eine zweite Unterkostenstelle hinzufügen, erstellen Sie einen neuen verknüpften Satz von Kostenstellen mit einer anderen Kostenstellenummer und einem anderen Kennwort.

Hinweis:

Buchungen können nur auf der untersten Ebene der Kostenstellenhierarchie erfolgen. Dies bedeutet, dass Transaktionen nur auf dieser Kostenstelle gebucht werden können.

## Kostenstellen-Attribute

Wenn Sie Kostenstellen erstellen, weisen Sie jeder Kostenstelle, Unterkostenstelle und untergeordneter Kostenstelle der höchsten Ebene die folgenden Attribute zu:

- **Kostenstellename:** Dies kann jeder Name sein, den Sie einer Kostenstelle, einer Unterkostenstelle oder einer untergeordneten Unterkostenstelle zuweisen. Sie müssen jeder von Ihnen erstellten Kostenstelle, Unterkostenstelle und untergeordneten Unterkostenstelle einen Namen zuweisen. Informationen zu den Zeichentypen, die in Kostenstellennamen verwendet werden können, finden Sie unter Zulässige Sonderzeichen für Kostenstellennamen.

- **Code:** Dies ist ein eindeutiger Code, den Sie zuweisen können, um die Kostenstelle, Unterkostenstelle oder untergeordnete Unterkostenstelle zu identifizieren. Damit können Sie ganz einfach ein bestimmtes Kostenstelle finden. Sie müssen jeder von Ihnen erstellten Kostenstelle, Unterkostenstelle und untergeordneten Unterkostenstelle einen Code zuweisen.
- **Beschreibung:** Bei Bedarf können Sie eine Beschreibung für jede Kostenstelle, Unterkostenstelle und untergeordnete Unterkostenstelle eingeben. Die Kostenstellenbeschreibung kann bis zu 150 Zeichen enthalten.
- **Status:** Sobald Sie eine Kostenstelle zum System hinzugefügt haben, können Sie die Kostenstelle aktiv oder inaktiv setzen. Der aktive Status ist die Standardeinstellung für alle Kostenstellen. Wenn Sie ein Kostenstelle nicht mehr verwenden möchten, können Sie den Status auf inaktiv setzen. Das inaktive Kostenstelle verbleibt im System, Sie können jedoch keine Transaktionen mit diesem Kostenstelle verarbeiten.
- **Kostenstellen-Passwort:** Sie können ein Kennwort erstellen, um den Zugriff auf Kostenstellen, Unterkostenstellen und untergeordnete Unterkostenstellen einzuschränken. Wenn ein Kostenstelle kennwortgeschützt ist, müssen Sie das Kennwort eingeben, um Post für das Kostenstelle zu bearbeiten oder zu verarbeiten. Bei Kennwörtern wird die Groß- / Kleinschreibung beachtet. Sie können alphanumerisch sein und müssen aus vier Zeichen bestehen.

**Hinweis:**

Kostenstellenkennwörter müssen aktiviert werden, bevor Sie zu Kostenstellen hinzugefügt werden können.

## Akzeptable Sonderzeichen für Kostenstellennamen

In den folgenden Tabellen finden Sie die Sonderzeichen, die in Kostenstellennamen innerhalb der verschiedenen Abrechnungssysteme zulässig sind.

System	~	`	!	@	#	\$	%
Budget Manager			x	x	x	x	x
MeterNetXE				x	x	x	
PC-Übertragungsprogramm			x		x	x	x
Connect + Series, SendPro P			x	x	x	x	x

System	^	&	*	(	)	_	-
Budget Manager			x	x	x	x	
MeterNetXE			x	x	x	x	
PC-Übertragungsprogramm			x	x	x	x	
Connect + Series, SendPro P			x	x	x	x	

System	+	=	\		{	}	[
Budget Manager	x						
MeterNetXE	x						
PC-Übertragungsprogramm	x						
Connect + Series, SendPro P	x						

System	]	"	'	:	;	?	/
Budget Manager			x	x		x	x
MeterNetXE				x			x
PC-Übertragungsprogramm			x	x		x	x
Connect + Series, SendPro P				x		x	x

System	,	.	<	>	0 - 9	a - z	A - Z
Budget Manager	x				x	x	x
MeterNetXE					x	x	x
PC-Übertragungsprogramm	x	x			x	x	x
Connect + Series, SendPro P	x	x			x	x	x

## Erstellen, Bearbeiten oder Löschen von Kostenstellen

Sie bauen Ihre Kostenstellenstruktur auf, indem Sie eine Kostenstelle und eine Unterkostenstelle und eine untergeordnete Unterkostenstelle im Frankiersystem erstellen.

Nachdem Sie die Kostenstellenstruktur erstellt haben, können Sie Kostenstellenattribute, z. B. Kostenstellename, Code, Beschreibung, Status oder Kennwort, ändern, indem Sie die Kostenstelle in dem Frankiersystem bearbeiten.

Wenn Sie eine Kostenstelle und deren Daten entfernen möchten, können Sie die Kostenstelle in dem Frankiersystem löschen.

Kostenstellen können auf zweierlei Weise erstellt, bearbeitet oder gelöscht werden:

- durch Auswählen von **Kostenstellen verwalten** in der Mailing-Kachel auf dem Startbildschirm oder
- durch Auswählen von **Kostenstelle** auf dem Bildschirm „Frankieren starten“, und wählen Sie dann **Optionen** aus

Hinweis:

Wenn in Ihrem System Benutzer aktiviert sind, benötigen Sie zum Erstellen, Bearbeiten oder Löschen einer Kostenstelle Supervisor-Zugriffsrechte.

## Erstellen von Kostenstellen

Hinweis:

Wenn in Ihrem System Benutzer aktiviert sind, steht diese Funktion nur Benutzern mit Supervisor-Zugriffsrechten zur Verfügung.

1. Kostenstellen können auf zweierlei Weise erstellt werden:
  - durch Auswählen von **Kostenstellen verwalten** in der Mailing-Kachel auf dem Startbildschirm oder
  - durch Auswählen von **Kostenstelle** auf dem Bildschirm „Frankieren starten“ aus **Optionen** und **Erstellen Sie einer neuen Kostenstelle**

2. Wählen Sie **Erstellen Sie einer neuen Kostenstelle**.
3. Wenn im System vorhandene Kostenstellen vorhanden sind, werden Sie aufgefordert, eine neue Kostenstelle zu erstellen oder eine Unterkostenstelle hinzuzufügen. Wählen Sie **Erstellen Sie einer neuen Kostenstelle**.
4. Wählen Sie **Kostenstellename** aus. Geben Sie den Kostenstellennamen ein, und wählen Sie dann **OK** aus.
5. Wählen Sie **Code** aus. Geben Sie den Code für das Kostenstelle ein und wählen Sie **OK**.
6. Wählen Sie ggf. **Beschreibung** aus. Geben Sie die Beschreibung für das Kostenstelle ein, und wählen Sie dann **OK**.
7. Stellen Sie sicher, dass der Status auf **Aktiv** festgelegt ist.
8. Wenn Sie diese Kostenstelle mit einem Kennwort schützen möchten, wählen Sie das Feld „Kennwort“ aus.

Hinweis:

Kostenstellenpasswörter müssen aktiviert werden, um ein Kostenstelle mit einem Passwort zu schützen.

- a. Geben Sie das Kennwort ein, und wählen Sie **OK**.
- b. Geben Sie das Kennwort zur Bestätigung erneut ein, und wählen Sie **OK**.
9. Wählen Sie **OK** aus.
10. Ein Dialogfeld mit der Meldung, dass die Kostenstelle erstellt wurde, wird geöffnet.
  - Wählen Sie **Erstellen Sie einer weiteren neuen Kostenstelle**, wenn Sie ein weiteres Kostenstelle erstellen möchten.
  - Wählen Sie **Fügen Sie dieser Kostenstelle eine Unterkostenstelle hinzu**, wenn Sie eine Unterkostenstelle für diese Kostenstelle erstellen möchten.

Hinweis:

Unterkostenstellen sind eine optionale Funktion.

- Wählen Sie **Weiter** zweimal, um zum Startbildschirm zurückzukehren.



# Erstellen von Unterkostenstellen oder untergeordneten Unterkostenstellen

Unterkostenstellen und untergeordnete Unterkostenstellen sind eine optionale Funktion.

## Hinweis:

Wenn in Ihrem System Benutzer aktiviert sind, steht diese Funktion nur Benutzern mit Supervisor-Zugriffsrechten zur Verfügung.

1. Kostenstellen können auf zweierlei Weise erstellt werden:
  - durch Auswählen von **Kostenstellen verwalten** in der Mailing-Kachel auf dem Startbildschirm oder
  - durch Auswählen von **Kostenstelle** auf dem Bildschirm „Frankieren starten“ aus **Optionen** und **Unterkostenstelle zu vorhandener Kostenstelle hinzufügen**.
2. Wählen Sie **Erstellen Sie einer neuen Kostenstelle**.
  - a. Wenn Sie dazu aufgefordert werden, wählen Sie **Unterkostenstelle zu vorhandener Kostenstelle hinzufügen**.
  - b. Wählen Sie die entsprechende Kostenstelle und dann **OK** aus.
3. Wählen Sie **Unter** oder **Name der untergeordneten Unterkostenstelle** aus. Geben Sie den Namen ein, und wählen Sie dann **OK** aus.
4. Wählen Sie **Code** aus. Geben Sie den Code für das Kostenstelle ein und wählen Sie **OK**.
5. Wählen Sie ggf. aus **Beschreibung** aus. Geben Sie die Beschreibung für das Kostenstelle ein, und wählen Sie **OK**.
6. Stellen Sie sicher, dass der Status auf **Aktiv** festgelegt ist.

7. Wenn Sie diese oder diese Unterkostenstelle mit einem Kennwort schützen möchten, wählen Sie die Option **Passwort** aus.

Hinweis:

Kostenstellenkennwörter müssen aktiviert werden, um eine Kostenstelle mit einem Kennwort zu schützen.

- a. Geben Sie das Kennwort ein, und wählen Sie **OK**.
  - b. Geben Sie das Kennwort zur Bestätigung erneut ein, und wählen Sie **OK**.
8. Wählen Sie **OK** aus.
9. Ein Dialogfeld mit der Meldung, dass die Unterkostenstelle oder die untergeordnete Unterkostenstelle erstellt wurde, wird geöffnet.
- Wählen Sie **Erstellen Sie einer weiteren neuen Kostenstelle**, wenn Sie eine neue Kostenstelle auf oberster Ebene erstellen möchten.
  - Wählen Sie **Fügen Sie dieser Kostenstelle eine weitere neue Unterkostenstelle hinzu**, wenn Sie eine weitere Unter- oder Unterunterkostenstelle für diese Kostenstelle erstellen möchten.
  - Wählen Sie **Fügen Sie dieser Unterkostenstelle eine untergeordnete Unterkostenstelle hinzu** wenn Sie eine Unterkostenstelle erstellt haben und dieser eine Unterkostenstelle hinzufügen möchten.
  - Wählen Sie **Weiter** zweimal, um zum Startbildschirm zurückzukehren.

## Ändern des Kostenstellenstatus auf Inaktiv

Wenn Sie den Status der Kostenstelle auf inaktiv setzen, kann diese Kostenstelle während des Postdurchlaufs nicht ausgewählt werden.

Hinweis:

Wenn in Ihrem System Benutzer aktiviert sind, steht diese Funktion nur Benutzern mit Supervisor-Zugriffsrechten zur Verfügung.

1. Wählen Sie **Kostenstellen verwalten** Schaltfläche im Mailing-Feld auf der Startseite.
2. Wählen Sie **Kostenstelle bearbeiten**.

3. Wählen Sie die Kostenstelle aus, die Sie deaktivieren möchten, und wählen Sie dann **OK** aus. Der Bildschirm „Kostenstelle bearbeiten“ wird angezeigt.
4. Wählen Sie die **Inaktiv** Schaltfläche im Statusbereich.
5. Wählen Sie **OK** aus.
6. Wenn Sie den Status einer Kostenstelle ändern, gilt die Statusänderung für alle Unterkostenstellen und / oder untergeordneten Unterkostenstellen. Wenn Sie aufgefordert werden, den Status von mehreren Kostenstellen zu übernehmen, wählen Sie **Ja, auf alle anwenden**.
7. Select **Weiter** to return to the Home screen.

## Bearbeiten von Kostenstellen

Sie können den Kostenstellennamen, den Code, die Beschreibung, den Status oder das Kennwort für alle Kostenstellen und Kostenstellenebenen im System anzeigen oder bearbeiten.

### Hinweis:

Wenn in Ihrem System Benutzer aktiviert sind, steht diese Funktion nur Benutzern mit Supervisor-Zugriffsrechten zur Verfügung.

1. Kostenstellen können auf zweierlei Weise bearbeitet werden:
  - durch Auswählen von **Kostenstellen verwalten** in der Mailing-Kachel auf dem Startbildschirm oder
  - durch Auswählen von **Kostenstelle** auf dem Bildschirm „Frankieren starten“ aus **Optionen** und **Ausgewählte Kostenstelle bearbeiten** .
2. Wählen Sie **Kostenstelle bearbeiten** .
3. Wählen Sie die zu bearbeitende Kostenstelle und dann aus **OK** .

4. Wählen Sie das zu bearbeitende Kostenstellenattribut aus.
- Kostenstelle, Unterkostenstelle oder Name der untergeordneten Unterkostenstelle: Wählen Sie diese Option aus, um den Namen der ausgewählten Kostenstelle zu ändern.
  - Code: Wählen Sie diese Option, um den Code zu ändern, den Sie der Kostenstelle zugewiesen haben.
  - Beschreibung: Wählen Sie diese Option aus, um die Kostenstellenbeschreibung zu bearbeiten.
  - Status: Wählen Sie die entsprechende Option aus, um den Status (aktiv oder inaktiv) der Kostenstelle zu ändern.

- Hinweis:  
Wenn Sie den Status einer Kostenstelle ändern, gilt die Statusänderung für alle Unterkostenstellen und / oder untergeordneten Unterkostenstellen. Wenn Sie aufgefordert werden, den Status von mehreren Kostenstellen zu übernehmen, wählen Sie **Ja, auf alle anwenden** .

- Kennwort: Wählen Sie diese Option aus, um eine Kostenstelle mit einem Kennwort zu schützen oder das vorhandene Kennwort zu bearbeiten.

- Hinweis:  
Kostenstellenkennwörter müssen aktiviert werden, um eine Kostenstelle mit einem Kennwort zu schützen.

Geben Sie die entsprechenden Informationen ein, und wählen Sie **OK** .

5. Nachdem Sie die Kostenstelleninformationen bearbeitet haben, wählen Sie **OK** .
6. Select **Weiter** to return to the Home screen.

## Löschen einer Kostenstelle

Wenn Sie eine Kostenstelle, Unter-Kostenstelle oder Unter-Unter-Kostenstelle einer Kostenstelle löschen, werden deren Daten vollständig entfernt. Diese Daten können dann nicht wiederhergestellt werden. Stellen Sie sicher, dass Sie die Kostenstellendaten nicht benötigen, bevor Sie die Kostenstelle löschen. *Sobald Sie eine Kostenstelle gelöscht haben, können die Daten nicht mehr abgerufen werden.*

Wenn Sie bereits Transaktionen mit einem vorhandenen Kostenstelle abgerechnet haben, können Sie die Kostenstelle nicht löschen. Wenn Sie verhindern möchten, dass Benutzer Transaktionen für dieses Kostenstelle verrechnen, können Sie den Kostenstellenstatus auf inaktiv setzen. Weitere Informationen finden Sie unter Ändern des Kostenstellenstatus in Inaktiv.

**Hinweis:**

Wenn in Ihrem System Benutzer aktiviert sind, steht diese Funktion nur Benutzern mit Supervisor-Zugriffsrechten zur Verfügung.

1. Kostenstellen können auf zweierlei Weise gelöscht werden:
  - durch Auswählen von **Kostenstellen verwalten** in der Mailing-Kachel auf dem Startbildschirm oder
  - durch Auswählen von **Kostenstelle** auf dem Bildschirm „Frankieren starten“ aus **Optionen** und **Ausgewählte Kostenstelle löschen**.
2. Wählen Sie **Kostenstelle löschen**.
3. Wählen Sie die zu löschende Kostenstelle, Unterkostenstelle oder untergeordnete Unterkostenstelle aus und wählen Sie **OK**.
4. Ein Dialogfeld mit dem Hinweis, dass die Kostenstelle(n) gelöscht wird (werden), wird geöffnet.
  - Wenn es Unterkostenstellen auf unterer Ebene oder untergeordnete Unterkostenstellen zu Ihrer Auswahl gibt, wählen Sie **Ja, Kostenstellen löschen**, um alle Kostenstellenebenen zu löschen.
  - Wenn es sich um eine Kostenstelle auf einer Ebene oder die niedrigste Kostenstellenebene handelt, wählen Sie **Ja, Kostenstelle löschen**.
5. Ein Dialogfeld mit der Meldung, dass die Kostenstelle gelöscht wurde, wird angezeigt. Wählen Sie **OK** aus.
6. Wählen Sie **Abbrechen**, um zum Hauptbildschirm „Kostenstellen verwalten“ zurückzukehren.
7. Select **Weiter** to return to the Home screen.

## Aktivieren und Deaktivieren von Kostenstellenkennwörtern

Sie können jede Kostenstelle vor unbefugtem Zugriff schützen, indem Sie die Kostenstellenpasswörter aktivieren. Wenn Kostenstellenpasswörter aktiviert sind, können Sie diese beim Erstellen von Kostenstellen hinzufügen.

Für die Verwendung von Kostenstellenkennwörtern müssen Sie zunächst einen Benutzer mit Supervisor-Zugriffsrechten erstellen. Dadurch kann der Supervisor Informationen zur Einrichtung der Kostenstellenverwaltung verwalten und unbefugten Zugriff verhindern. Wenn Sie versuchen, ein Kostenstellenkennwort zu erstellen, bevor ein Benutzer mit Supervisor-Zugriffsrechten erstellt wurde, werden Sie vom System aufgefordert, ein Supervisor-Kennwort zu erstellen.

**Hinweis:**

Wenn in Ihrem System Benutzer aktiviert sind, steht diese Funktion nur Benutzern mit Supervisor-Zugriffsrechten zur Verfügung.

So schalten Sie Kostenstellenkennwörter ein oder aus:

1. Wählen Sie **Kostenstellen verwalten** Schaltfläche im Mailing-Feld auf der Startseite.
2. Wenn Sie Kostenstellenkennwörter aktivieren möchten:
  - a. Wählen Sie **Kostenstellenpasswörter aktivieren....**
  - b. Wählen Sie **Ja, Kostenstellenkennwörter aktivieren.**
  - c. Wählen Sie **OK** aus.
3. Wenn Sie Kostenstellenkennwörter deaktivieren möchten:
  - a. Wählen Sie **Kostenstellenpasswörter deaktivieren....**
  - b. Wählen Sie **Ja, Kostenstellenkennwörter deaktivieren.**
  - c. Wählen Sie **OK** aus.
4. Select **Weiter** to return to the Home screen.

## Kostenstellenoptionen beim Postdurchlauf

Die folgenden Kostenstellenoptionen sind verfügbar, wenn Sie während des Postdurchlaufs eine Kostenstelle auswählen.

- Erstellen einer neuen Kostenstelle
- Hinzufügen einer Unterkostenstelle zur ausgewählten Kostenstelle
- Bearbeiten der ausgewählten Kostenstelle
- Löschen der ausgewählten Kostenstelle
- Auswählen von Spalten
- Verwalten von Kostenstellen-Suchkriterien
- Anzeigen von nur ungesperrten Kostenstellen

**Hinweis:**

Wenn in Ihrem System Benutzer aktiviert sind, benötigen Sie zum Erstellen, Bearbeiten oder Löschen einer Kostenstelle Supervisor-Zugriffsrechte.

## Auswählen von Kostenstellen beim Postdurchlauf

Wenn Ihr System die Kostenstellenverwaltung verwendet, müssen Sie eine Kostenstelle auswählen, um Post zu verarbeiten. Führen Sie die folgenden Schritte aus, wenn der ausgewählte Job im Bildschirm „Frankieren starten“ kein Konto enthält oder Sie ein anderes Konto auswählen möchten.

1. Vergewissern Sie sich, dass der entsprechende Job auf dem Bildschirm Frankieren starten offen ist.
2. Wählen Sie **Kostenstellen** Schaltfläche im Listenfeld Postinformationen. Der Bildschirm „Kostenstelle auswählen“ wird angezeigt. Alle Kostenstellen in Ihrem System werden auf diesem Bildschirm aufgelistet.
3. Wählen Sie die entsprechende Kostenstelle und dann aus **OK** .

**Hinweis:**

Ein Vorhängeschloss-Symbol zeigt an, dass ein Konto gesperrt ist. Wenn Sie eine gesperrte Kostenstelle auswählen, werden Sie aufgefordert, das Kostenstellenkennwort einzugeben.

4. Das System kehrt zum Bildschirm „Frankieren starten“ zurück. Sie können jetzt Post für das ausgewählte Konto verarbeiten. Wenn Sie das Konto als permanenten Teil des Jobs einschließen möchten, speichern Sie Ihre Änderungen.

## Ändern der Suchkriterien für Kostenstellen

Mit der Option „Kostenstellen-Suchkriterien verwalten“ können Sie die Einstellungen der Kostenstellensuche im System ändern.

1. Wählen Sie auf dem Bildschirm „Frankieren starten“ die Option **Kostenstellen** im Listenfeld Erforderliche Informationen aus. Der Bildschirm „Kostenstelle auswählen“ wird angezeigt.
2. Wählen Sie **Optionen** Schaltfläche.

3. Wählen Sie **Kostenstellen-Suchkriterien verwalten....** Das Dialogfeld Kostenstellen-Suchkriterien wird angezeigt.
4. Wählen Sie die entsprechenden Suchoptionen in der Liste „Suchen nach:“ aus.
  - Kostenstellenname
  - Kostenstellencode
  - Kostenstellenbeschreibung
5. Wählen Sie **OK** wenn Sie mit den Änderungen fertig sind.

## Auswählen der Spalten, die beim Anzeigen von Kostenstellen angezeigt werden

Wenn Ihr System Kostenstellenverwaltung verwendet, können Sie die Informationsspalten auswählen, die auf dem Bildschirm Kostenstellen auswählen angezeigt werden sollen, und die Reihenfolge ändern, in der sie angezeigt werden.

### Hinweis:

Die Spalten „Kostenstellenname“, „Name der Unterkostenstelle“ und „Name der untergeordneten Unterkostenstelle“ können entfernt oder neu angeordnet werden.

1. Wählen Sie auf dem Bildschirm „Frankieren starten“ die Option aus **Kostenstellen** im Listenfeld Postinformationen. Der Bildschirm „Kostenstelle auswählen“ wird angezeigt.
2. Wählen Sie **Optionen** Schaltfläche.
3. Wählen Sie **Spalten auswählen ...** . Der Bildschirm „Spalten auswählen“ wird angezeigt.
4. So fügen Sie dem Bildschirm „Kostenstellen auswählen“ eine Spalte hinzu:
  - a. Wählen Sie eine Spalte in **Verfügbare Spalten:** Liste.
  - b. Wählen Sie **Hinzufügen** Schaltfläche.
5. So entfernen Sie eine Spalte aus dem Bildschirm „Kostenstellen auswählen“:
  - a. Wählen Sie eine Spalte in **Diese Spalten in dieser Reihenfolge anzeigen:** Liste.
  - b. Wählen Sie **Entfernen** Schaltfläche.
6. So ändern Sie die Reihenfolge der Spalten auf dem Bildschirm „Kostenstellen auswählen“:
  - a. Wählen Sie eine Spalte in **Diese Spalten in dieser Reihenfolge anzeigen:** Liste.
  - b. Verwenden Sie **Verschieben** , um die Spalte in der Liste nach oben oder unten zu verschieben.
7. Wählen Sie **OK** wenn Sie mit den Änderungen fertig sind. Der Bildschirm „Kostenstellen auswählen“ wird mit der neuen Spaltenreihenfolge angezeigt.



## Suchen nach einer Kostenstelle

Wenn Ihr System Kostenstellenverwaltung verwendet, können Sie das Kostenstellen-Suchfeld zur Lokalisierung einer Kostenstelle für eine Versandverarbeitung, oder bei Auswahl einer zu bearbeitenden oder zu löschenden Kostenstelle oder zur Erstellung einer neuen Kostenstellenebene verwenden.

Das Feld für die Kostenstellensuche befindet sich auf dem Bildschirm „Kostenstellen auswählen“.

1. Wählen Sie **Suchen** aus.
2. Ändern Sie ggf. die Kostenstellen-Suchkriterien.
3. Geben Sie den Suchbegriff ein. Während der Eingabe wird die beste Übereinstimmung auf der Registerkarte Suchergebnisse angezeigt.

Sie können Bindestriche als Verknüpfungen verwenden, um nach bestimmten Kostenstellen, Unterkostenstellen und untergeordneten Unterkostenstellen zu suchen.

- Der erste Bindestrich steht für die höchste Ebene (Kostenstelle).
- Der zweite Bindestrich steht für die nächsthöhere Ebene (Unterkostenstelle).
- Der dritte Bindestrich steht für die nächsthöhere Ebene (untergeordnete Unterkostenstelle).
- Kein Bindestrich vor den Keywords bedeutet, dass keine Tastaturkürzel verwendet werden.

### Hinweis:

Die Verknüpfung mit Bindestrich kann nur für die Suche in Spalten verwendet werden, die auf dem Bildschirm angezeigt werden (z Sie können nicht nach einer Unterkostenstelle suchen, wenn die Spalte der Unterkostenstelle nicht vorhanden ist).

4. Wenn die entsprechende Kostenstelle markiert ist, wählen Sie **OK** . Wenn mehrere Kostenstellen als übereinstimmend erkannt werden, wählen Sie die entsprechende Kostenstelle und dann aus **OK** .
5. Geben Sie bei Aufforderung das Kostenstellenkennwort ein, und wählen Sie **OK** .

## Sortieren der Kostenstellenliste

Sie können die Reihenfolge ändern, in der Kostenstellen auf dem Bildschirm „Kostenstellen auswählen“ angezeigt werden. Sie können nach Kostenstellename, Kostenstellencode oder Beschreibung sortieren.

Wählen Sie die Spaltenüberschrift Kostenstellename, Code oder Beschreibung aus, um zwischen aufsteigender (erster bis letzter) und absteigender (letzter bis erster) Sortierreihenfolge für die Spalte zu wechseln.

## Anzeigen von nur ungesperrten Kostenstellen

Wenn einer Kostenstelle ein Kennwort zugewiesen wurde, wird neben dem Kostenstellennamen in der Kostenstellenliste ein Vorhängeschloss-Symbol angezeigt. Sie können Ihr System so einstellen, dass beim Anzeigen der Kostenstellenliste nur nicht gesperrte Kostenstellen (Kostenstellen ohne Kennwort) angezeigt werden.

1. Wählen Sie auf dem Bildschirm „Frankieren starten“ die Option aus **Kostenstellen** Schaltfläche im Listenfeld Postinformationen. Der Bildschirm „Kostenstelle auswählen“ wird angezeigt.
2. Wählen Sie **Optionen** Schaltfläche.
3. Wählen Sie **Nur entsperrte Kostenstellen anzeigen** Kontrollkästchen.
  - Ein Häkchen zeigt an, dass nur nicht gesperrte Kostenstellen in der Kostenstellenliste angezeigt werden.
  - Ein leeres Kontrollkästchen zeigt an, dass alle Kostenstellen in der Kostenstellenliste angezeigt werden.
4. Das System aktualisiert die Kostenstellenliste entsprechend der ausgewählten Option.
5. Wählen Sie eine Kostenstelle und dann aus **OK** , um zum Bildschirm „Frankieren starten“ zurückzukehren.

## Löschen von Kostenstellen beim Postdurchlauf

Wenn Sie das ausgewählte Kostenstelle während des Postlaufs löschen möchten, wählen Sie **Kostenstelle beenden** auf dem Bildschirm „Frankieren starten“ aus. Dadurch wird das ausgewählte Kostenstelle aus dem Listenfeld „Erforderliche Informationen“ auf dem Bildschirm „Frankieren starten“ entfernt. Sie können dann eine andere Kostenstelle auswählen, für die Post verarbeitet werden soll.

### Hinweis:

Wenn die ausgewählte Kostenstelle als Teil des Jobs gespeichert wird, wird die Kostenstelle durch das Löschen der Kostenstelle auf dem Bildschirm „Frankieren starten“ nicht aus dem Job gelöscht. Sie können Job neu laden jederzeit auswählen, um die ursprünglichen Jobeinstellungen wiederherzustellen.

## Beenden von Batches

Ein Batch wird verwendet, um die Anzahl der verarbeiteten Poststücke für jeden Job oder Postdurchlauf zu verfolgen. Der Stapel kann am Ende eines Durchlaufs oder kurz vor dem Starten eines neuen Durchlaufs gelöscht werden.

Um einen Stapel zu beenden, wählen Sie **Stapel beenden** auf dem Bildschirm „Frankieren starten“.

## Informationen zu Transaktionen

### Was ist eine Transaktion?

Eine Transaktion erfasst die folgenden Jobeinstellungen beim Postdurchlauf: Benutzer (falls zutreffend), Konto, Versandart / Gebühr, Job-ID, angeschlossene Waage, WEIGH-ON-THE-WAY® (WOW®) usw.

Wenn sich eine dieser Eigenschaften ändert, wird die Transaktion automatisch geschlossen.

#### Hinweis:

Eine Transaktion wird häufig auch als Batch bezeichnet.

Weitere Gründe für das automatische Schließen einer Transaktion können sein:

- Einschalten mit einer Transaktion, die vor dem Ausschalten noch nicht geschlossen wurde.
- Bei dem Versuch, externe Berichte zu drucken.
- Wenn sich das Datum ändert (um Mitternacht).
- Vor dem Hochladen von Daten der Kostenstellenverwaltung ins Netz.
- Vor der Übertragung einer Transaktion.

I Wenn Ihr System über die WEIGH-ON-THE-WAY® (WOW®) -Funktion verfügt, wird die Gewichtsunterbrechung für jedes Poststück als Teil der Transaktion nachverfolgt. Wenn sich die Versandart aufgrund eines automatischen Versandwechsels innerhalb eines Postdurchlaufs ändert, öffnet das System automatisch eine neue Transaktion. Während der Verarbeitung von Poststücken kann es vorkommen, dass sich die Versandart ändert. Das System erfasst die Poststücke dann in der richtigen Transaktion. Wenn die Transaktion endet, speichert das System zwei separate Transaktionen als Teil des Stapels.

## Verwalten von Transaktionen

Sobald eine Transaktion verarbeitet wurde, können Sie sie in der Anwendung „Konten verwalten“ anzeigen und bearbeiten. Darüber hinaus können Sie Filter erstellen, um eine Gruppe von Transaktionen in Ihrem System zum Anzeigen und Bearbeiten auszuwählen.

## Anzeigen von Transaktionen

### Hinweis:

Wenn in Ihrem System Benutzer aktiviert sind, steht diese Funktion nur Benutzern mit Supervisor-Zugriffsrechten zur Verfügung.

1. Wählen Sie **Kostenstellen verwalten** Schaltfläche im Mailing-Feld auf der Startseite.
2. Wählen Sie **Transaktionen** .
3. Wählen Sie **Anzeigen und Bearbeiten von Transaktionen**. Der Bildschirm „Transaktionsliste filtern“ wird angezeigt.
4. Sie können einen neuen Filter aus der Liste der gespeicherten Filter auswählen, oder ein Kriterium zur Erstellung eines neuen Filters bearbeiten.

So wählen Sie einen gespeicherten Filter aus:

- a. Wählen Sie **Gespeicherte Filter** .
- b. Wählen Sie einen Filter aus der Liste aus, und wählen Sie dann aus **OK** .
5. Wählen Sie **Transaktionen anzeigen** . Der Bildschirm „Transaktionsliste“ wird mit einer Liste von Transaktionen angezeigt, die dem Kriterium des ausgewählten Filters entsprechen.
6. Wenn Sie die auf dem Bildschirm „Kostenstellen auswählen“ angezeigten Informationsspalten hinzufügen oder entfernen möchten oder die Reihenfolge ändern möchten, in der sie angezeigt werden, wählen Sie **Spalten ...** .
7. So fügen Sie dem Bildschirm „Transaktionsliste“ eine Spalte hinzu:
  - a. Wählen Sie in der Liste Verfügbare Spalten: eine Spalte aus.
  - b. Wählen Sie **Hinzufügen** Schaltfläche.
8. So entfernen Sie eine Spalte aus dem Bildschirm „Transaktionsliste“:
  - a. Wählen Sie in der Liste Diese Spalten in dieser Reihenfolge anzeigen: eine Spalte aus.
  - b. Wählen Sie **Entfernen** Schaltfläche.

9. To change the order of the columns on the Select Accounts screen:
  - a. Wählen Sie eine Spalte in **Diese Spalten in dieser Reihenfolge anzeigen**: Liste.
  - b. Use the **Move** buttons to move the column up or down in the list.
10. Wählen Sie **OK** wenn Sie mit den Änderungen fertig sind. Der Bildschirm „Transaktionsliste“ wird mit der neuen Spaltenreihenfolge angezeigt.
11. Wenn Sie Transaktionen mit einem anderen Filter anzeigen möchten, wählen Sie **Liste filtern** ...
12. Wählen Sie **Fertig** , um zum Bildschirm Transaktionen zurückzukehren.

## Bearbeiten von Transaktionen

Führen Sie folgende Schritte aus, um die Transaktionen zu bearbeiten, die auf Ihrem System verarbeitet wurden. Wenn Sie eine Transaktion bearbeiten, ändern Sie das Konto, für das eine Transaktion verarbeitet wurde.

### Hinweis:

Wenn in Ihrem System Benutzer aktiviert sind, steht diese Funktion nur Benutzern mit Supervisor-Zugriffsrechten zur Verfügung.

1. Wählen Sie **Kostenstellen verwalten** Schaltfläche im Mailing-Feld auf der Startseite.
2. Wählen Sie **Transaktionen** .
3. Wählen Sie **Anzeigen und Bearbeiten von Transaktionen**. Standardmäßig wird der Bildschirm „Transaktionsliste filtern“ mit dem Kriterium des zuvor ausgewählten Filters angezeigt. Sie können einen neuen Filter aus der Liste der gespeicherten Filter auswählen, oder ein Kriterium zur Erstellung eines neuen Filters bearbeiten.

So wählen Sie einen gespeicherten Filter aus:

- a. Wählen Sie **Gespeicherte Filter** .
- b. Wählen Sie einen Filter aus der Liste aus, und wählen Sie dann aus **Weiter** .
4. Wählen Sie **Anzeigen von Transaktionen** . Der Bildschirm „Transaktionen anzeigen und bearbeiten“ wird mit einer Liste von Transaktionen angezeigt, die dem Kriterium des ausgewählten Filters entsprechen.
5. Wählen Sie die zu bearbeitende Transaktion.

- Wählen Sie **Aktionen** unten auf dem Bildschirm, und wählen Sie dann aus **Bearbeiten Sie Transaktionen** . Der Bildschirm „Transaktion bearbeiten“ wird angezeigt.

Hinweis:

Sie können keine Transaktion bearbeiten, die mit einem PSD (Zähler) erstellt wurde, der nicht gegenwärtig in ihrem Post- und Versandsystem installiert ist, oder der inaktiv ist.

- Wählen Sie **Kostenstelle** aus. Der Bildschirm „Kostenstelle auswählen“ wird angezeigt.
- Wählen Sie die entsprechende Kostenstelle und dann aus **OK** .
- Wählen Sie **OK** , um zur Transaktionsliste zurückzukehren.
- Wählen Sie **Fertig** , um zum Bildschirm „Kostenstellen verwalten“ zurückzukehren.

## Filtern der Transaktionsliste

Ein Filter ist ein Satz von Kriterien, der zu Auswahl einer Gruppe von Transaktionen in Ihrem System verwendet wird, um diese aufzurufen und zu bearbeiten.

Es gibt viele Beispiele, warum Sie einen Filter verwenden sollten. Beispiel: Sie möchten alle Transaktionen anzeigen, die in einem bestimmten Datumsbereich (z. B. zwischen dem 1. April und dem 15. April) eingegeben wurden und nicht genau mit einer Standardwoche, einem Standardmonat oder einem anderen Zeitraum übereinstimmen. Oder Sie möchten alle Transaktionen anzeigen, die im aktuellen Monat für eine Gruppe von Konten eingegeben wurden.

Wenn Sie einen Filter erstellt haben, können Sie ihn für spätere Verwendung speichern.

## Filterkriterium

Ein Filter kann eines oder alle der folgenden Kriterien umfassen.

- Datum - Mit dieser Option können Sie nach Transaktionen suchen, die in einem bestimmten Datums- / Zeitbereich verarbeitet wurden. Dies ist für alle Filter erforderlich.
- Kostenstelle: Mit dieser Option können Sie nach Transaktionen suchen, die für eine oder mehrere bestimmte Kostenstellen verarbeitet wurden.

## Erstellen von Transaktionsfiltern

Führen Sie die folgenden Schritte aus, um einen neuen Filter für Transaktionen zu erstellen. Weitere Informationen zu Transaktionsfiltern finden Sie unter Filtern der Transaktionsliste.

### Hinweis:

Wenn in Ihrem System Benutzer aktiviert sind, steht diese Funktion nur Benutzern mit Supervisor-Zugriffsrechten zur Verfügung.

1. Wählen Sie **Kostenstellen verwalten** Schaltfläche im Mailing-Feld auf der Startseite.
2. Wählen Sie **Transaktionen** .
3. Wählen Sie **Anzeigen und Bearbeiten von Transaktionen**. Standardmäßig wird der Bildschirm „Transaktionsliste filtern“ mit dem Kriterium des zuvor ausgewählten Filters angezeigt.

4. Wählen Sie **Kriterium hinzufügen** , um ein im Filter enthaltenes Kriterium hinzuzufügen oder zu entfernen.

Hinweis:

Der Name der Schaltfläche hängt von den im Filter vorhandenen Kriterien ab.

#### Hinzufügen oder Bearbeiten des Datumskriteriums

- a. Wählen Sie **Datum** Option.
- b. Wählen Sie **Weiter** .
- c. Wählen Sie den Zeitraum aus, den Sie nach Transaktionen durchsuchen möchten: benutzerdefiniert, heute, gestern, diese Woche, letzte Woche, aktueller Zeitraum, letzter Zeitraum, Jahr bis Datum oder letztes Geschäftsjahr.
- d. Wenn Sie ein benutzerdefiniertes Datum ausgewählt haben:
  - i. Wählen Sie **Startdatum des Zeitraums** aus. Wählen Sie ein Datum aus dem Kalender und dann aus **OK** .
  - ii. Wählen Sie **Enddatum des Zeitraums** aus. Wählen Sie ein Datum aus dem Kalender und dann aus **OK** .
- e. Geben Sie die Startzeit ein:
  - i. Wählen Sie **Stunde: Minute:** aus. Geben Sie die Startzeit im Format HH: MM ein und wählen Sie **OK** .
  - ii. Wählen Sie **Änd** oder **pm** .
- f. Geben Sie die Endzeit ein.
  - i. Wählen Sie **Stunde: Minute:** aus. Geben Sie die Startzeit im Format HH: MM ein und wählen Sie **OK** .
  - ii. Wählen Sie **Änd** oder **pm** .
- g. Wählen Sie **OK** aus.

#### Kriterium hinzufügen

- a. Wählen Sie **Kostenstelle** Option.
- b. Wählen Sie **Weiter** .
- c. Wählen Sie **Kostenstellen hinzufügen** Schaltfläche.
- d. Wählen Sie die Kostenstellen aus, nach denen Sie nach Transaktionen suchen möchten. Ein Häkchen zeigt an, dass eine Kostenstelle ausgewählt wurde.



- e. Wählen Sie **OK** aus. Eine Liste der ausgewählten Kostenstellen wird angezeigt.
  - Wenn Sie keine Transaktionen für eine bestimmte Kostenstelle anzeigen möchten, wählen Sie **Entfernen** .
  - Wenn Sie die Kostenstellenliste löschen und neu beginnen möchten, wählen Sie **Entfernen Sie alle Kostenstellen** .
  - Wählen Sie **Kostenstellen hinzufügen** , um der Liste weitere Kostenstellen hinzuzufügen.
- f. Wählen Sie **OK** aus.
5. Wählen Sie **Speichern unter** , um den Filter zu speichern. Geben Sie den Filternamen ein, und wählen Sie **OK** .
6. Wählen Sie **Anzeigen von Transaktionen** , um die Transaktionsliste mit den angewendeten Filtern anzuzeigen.

## Bearbeiten von Transaktionsfiltern

### Hinweis:

Wenn in Ihrem System Benutzer aktiviert sind, steht diese Funktion nur Benutzern mit Supervisor-Zugriffsrechten zur Verfügung.

1. Wählen Sie **Kostenstellen verwalten** Schaltfläche im Mailing-Feld auf der Startseite.
2. Wählen Sie **Transaktionen** .
3. Wählen Sie **Anzeigen und Bearbeiten von Transaktionen**. Der Bildschirm „Transaktionsliste filtern“ wird angezeigt.
4. Wählen Sie **Gespeicherte Filter ...** .
5. Wählen Sie den entsprechenden Filter und dann aus **Weiter** .
  - Wählen Sie aus, um dem Filter ein Kriterium hinzuzufügen **Kriterium hinzufügen oder entfernen ...** . Weitere Informationen finden Sie unter Erstellen eines Transaktionsfilters.
  - Um vorhandene Filterkriterien zu ändern, wählen Sie das entsprechende Kriterium aus, und nehmen Sie die Änderungen vor. Weitere Informationen finden Sie unter Erstellen eines Transaktionsfilters.
  - Um vorhandene Filterkriterien zu entfernen, wählen Sie das entsprechende Kriterium und dann aus **Kriterien entfernen** . Das System kehrt zum Bildschirm Transaktionsliste filtern zurück.
6. Wählen Sie **Speichern** , um Ihre Änderungen zu speichern.

## Löschen von Transaktionsfiltern

### Hinweis:

Wenn in Ihrem System Benutzer aktiviert sind, steht diese Funktion nur Benutzern mit Supervisor-Zugriffsrechten zur Verfügung.

1. Wählen Sie **Kostenstellen verwalten** Schaltfläche im Mailing-Feld auf der Startseite.
2. Wählen Sie **Transaktionen** .
3. Wählen Sie **Anzeigen und Bearbeiten von Transaktionen**.
4. Wählen Sie **Gespeicherte Filter ...** .
5. Wählen Sie den entsprechenden Filter und dann aus **Löschen** .
6. Wählen Sie **OK** , um den Filter aus der Liste zu entfernen.
7. Wählen Sie **Abbrechen** , um zum Bildschirm Transaktionsliste filtern zurückzukehren.

## Informationen zu Aufpreisen

Durch Zuschläge können Sie während der Buchhaltung und Berichterstattung eine Gebühr zu den tatsächlichen Postkosten hinzufügen. Wenn Sie einen Zuschlag in der Kostenstellenanwendung einrichten, erstellen Sie einen globalen Zuschlag oder Zuschlag, der auf jede vom Frankiersystem verarbeitete Transaktion angewendet wird.

Wenn Sie auf dem Bildschirm „Frankieren starten“ einen Aufpreis auswählen und bearbeiten, wenden Sie einen Stapelzuschlag oder einen Zuschlag an, der für eine bestimmte Transaktion angepasst wurde. Die Chargenzuschlagwerte werden auf die globalen Zuschlagseinstellungen zurückgesetzt, wenn Sie den Job schließen, den Job neu laden oder wenn der Stapel beendet wird.

Sie können Aufpreise pro Poststück, pro Transaktion und/oder pro Transaktionsprozentsatz anwenden.

- Ein Zuschlag pro Poststück wird berechnet, indem die Anzahl der verarbeiteten Poststücke mit der Zuschlagseinstellung multipliziert wird. Dieser Zuschlag kann zwischen -1,00 und 1,00 eingestellt werden.
- Ein Zuschlag pro Transaktion wird auf jeden Batch (oder jede Transaktion) im System angewendet. Dieser Zuschlag kann zwischen -50,00 und 50,00 liegen.
- Ein prozentualer Zuschlag pro Poststück wird berechnet, indem die Portokosten des gesamten Stapels mit der Transaktionseinstellung in Prozent multipliziert werden. Dieser Zuschlag kann zwischen -100% und 100% liegen.

**Hinweis:**

Der eingegebene Währungsbetrag kann positiv oder negativ sein. Ein negativer Betrag gibt an, dass ein Rabatt auf den Portobetrag für das Poststück oder die Transaktion angewendet wird. Ein positiver Betrag gibt an, dass ein Zuschlag auf den Portobetrag für das Poststück oder die Transaktion angewendet wird.

## Einrichten und Bearbeiten von globalen Aufpreisen

Sie können globale Aufpreise oder Aufpreise für einzelne von der Frankiermaschine verarbeitete Transaktionen erstellen.

**Hinweis:**

Wenn in Ihrem System Benutzer aktiviert sind, steht diese Funktion nur Benutzern mit Supervisor-Zugriffsrechten zur Verfügung.

1. Wählen Sie **Kostenstellen verwalten** Schaltfläche im Mailing-Feld auf der Startseite.
2. Wählen Sie **Zuschläge** .
3. Aktivieren oder deaktivieren Sie ggf. die Zuschlagsmethoden. Ein Häkchen wird im Kontrollkästchen neben dem Zuschlagsnamen angezeigt, wenn dieser ausgewählt wurde.
4. Um einen Zuschlagswert zu bearbeiten, wählen Sie **Bearbeiten** .
  - a. Geben Sie den entsprechenden Wert in das dafür vorgesehene Feld ein.
    - Wählen Sie einen Wert über Null, wenn Sie das Porto für das Poststück, den Versand oder die Transaktion erhöhen wollen.
    - Wählen Sie einen Wert unter Null, wenn Sie das Porto für das Poststück, den Versand oder die Transaktion verringern wollen.
  - b. Wählen Sie **OK** aus.
5. Wählen Sie **Weiter** , um die Änderungen zu übernehmen und zum Startbildschirm zurückzukehren.

## Auswählen von Aufpreisen beim Postdurchlauf

Wenn Sie während des Postdurchlaufs einen Zuschlag auswählen, werden die globalen Zuschläge auf Ihrem System (sofern vorhanden) außer Kraft gesetzt. Wenn Sie den Job schließen, den Job neu laden oder wenn der Stapel beendet ist, kehrt das System zu den globalen Zuschlagseinstellungen für das System zurück.

### Hinweis:

Alle drei globalen Zuschläge müssen ausgewählt werden, damit die Zuschlagsoptionen auf dem Bildschirm „Frankieren starten“ angezeigt werden.

Führen Sie die folgenden Schritte aus, um Zuschläge zum ausgewählten Job auf dem Bildschirm „Frankieren starten“ hinzuzufügen, zu bearbeiten oder zu entfernen. Bevor Sie beginnen, stellen Sie sicher, dass der entsprechende Job auf dem Bildschirm „Frankieren starten“ geöffnet und ausgewählt ist.

Wenn Sie einen bestimmten Aufpreis bearbeiten wollen:

1. Wählen Sie den zu bearbeitenden Aufpreis im Listenfeld Postinformationen aus. Das Dialogfeld Zuschlag bearbeiten wird angezeigt.
2. Geben Sie im angezeigten Feld den entsprechenden Wert ein.
3. Wählen Sie aus, wie der Wert angewendet werden soll.
  - Wählen Sie **Zuschlag** , wenn Sie die Kosten für das Poststück erhöhen möchten.
  - Wählen Sie **Nachlass** , wenn Sie die Kosten des Poststücks subtrahieren möchten.
4. Wählen Sie **OK** , um zum Bildschirm „Frankieren starten“ zurückzukehren.

Wenn Sie einen Aufpreis hinzufügen oder entfernen wollen:

1. Wählen Sie **Zuschlag hinzufügen oder entfernen ...** . Der Bildschirm Zuschläge anwenden wird angezeigt.

2. Aktivieren oder deaktivieren Sie ggf. die Zuschlagsmethoden. Ein Häkchen wird im Kontrollkästchen neben dem Zuschlagsnamen angezeigt, wenn dieser ausgewählt wurde. Wenn Sie einen Zuschlag auswählen, wird das Dialogfeld Zuschlag bearbeiten angezeigt.
  - a. Geben Sie den entsprechenden Wert in das dafür vorgesehene Feld ein.
  - b. Wählen Sie aus, wie der Wert angewendet werden soll.
    - Wählen Sie **Zuschlag** , wenn Sie den Portobetrag für das Poststück oder die Transaktion erhöhen möchten.
    - Wählen Sie **Nachlass** , wenn Sie den Portobetrag für das Poststück oder die Transaktion subtrahieren möchten.
  - c. Wählen Sie **OK** aus.
3. Wenn Sie wieder zu den globalen Zuschlägeinstellungen wechseln möchten, wählen Sie **Zurücksetzen auf globale Zuschlagseinstellungen** .
4. Wählen Sie **OK** , um zum Bildschirm „Frankieren starten“ zurückzukehren.

## Informationen zu Job-IDs

Wenn Sie die Kostenstellenverwaltung verwenden, kann Ihr Frankiersystem Postläufe mithilfe von Job-IDs verfolgen. Mit der Job-ID-Verfolgung können Sie breitere Kategorien verfolgen, die sich auf mehrere Kostenstellennamen erstrecken können. Es wird im Allgemeinen verwendet, um Ausgaben von Projekten zu verfolgen, auf die mehrere Abteilungen innerhalb der Organisation zugreifen, wie Kundenjobs oder Zuschüsse. Diese Einträge können vom Bediener vor dem Postdurchlauf gescannt oder manuell eingegeben werden

- Sie können das System so einrichten, dass Job-IDs zum Verarbeiten von Post und das automatische Löschen von Job-IDs am Ende jedes Batches erforderlich ist.
- Job-IDs werden auf dem Bildschirm „Frankieren starten“ ausgewählt.

## Anfordern und automatisches Löschen von Job-IDs

Sie können das System so einrichten, dass Job-IDs zum Verarbeiten von Post und das automatische Löschen von Job-IDs am Ende jedes Batches erforderlich ist.

### Hinweis:

Wenn in Ihrem System Benutzer aktiviert sind, steht diese Funktion nur Benutzern mit Supervisor-Zugriffsrechten zur Verfügung.

1. Wählen Sie **Kostenstellen verwalten** Schaltfläche im Mailing-Feld auf der Startseite.
2. Wählen Sie **Job-IDs** .
3. Wählen Sie **Erforderlich** , wenn Sie verhindern möchten, dass der Job ausgeführt wird, sofern keine Job-ID ausgewählt ist.
  - Wenn Sie diese Option für Job-ID 1 auswählen, müssen Sie zum Verarbeiten von Post eine Job-ID 1 auswählen.
  - Wenn Sie diese Option für Job-ID 2 auswählen, müssen Sie zum Verarbeiten von Post eine Job-ID 2 auswählen.
  - Die Optionen für Job-ID 1 und Job-ID 2 müssen einzeln festgelegt werden. Die Anforderung von Job-ID 1 führt nicht automatisch für Job-ID 2 aus.
4. Wählen Sie **Autoclear nach jedem Batch** , wenn Sie die Job-ID bei Auswahl eines Stapels automatisch löschen möchten.
  - Wenn diese Option für Job-ID 1 ausgewählt wird, löscht das System die Job-ID 1 am Ende eines jedes Batches.
  - Wenn diese Option für Job-ID 2 ausgewählt wird, löscht das System die Job-ID 2 am Ende eines jedes Batches.
  - Die Optionen für Job-ID 1 und Job-ID 2 müssen einzeln festgelegt werden. Das automatische Löschen von Job-ID 1 führt nicht automatisch für Job-ID 2 aus.
5. Select **Weiter** to return to the Home screen.

## Auswählen von Job-IDs beim Postdurchlauf

Job-IDs werden auf dem Bildschirm „Frankieren starten“ ausgewählt. Abhängig von Ihren Kontoeinstellungen müssen Sie möglicherweise eine Job-ID 1 und / oder eine Job-ID 2 eingeben, bevor Sie Post verarbeiten.

1. Vergewissern Sie sich, dass der entsprechende Job auf dem Bildschirm Frankieren starten offen ist.
2. Wählen Sie **Job-ID 1** im Listenfeld Postinformationen.
  - Wenn Sie die Job-ID 1 kennen, geben Sie die ID-Nummer ein, und wählen Sie **OK** .
  - Wenn Sie eine Liste der zuletzt verwendeten Job-IDs 1 anzeigen möchten, wählen Sie **Alle letzten Job-ID 1 anzeigen** . Wählen Sie die entsprechende Job-ID 1 und dann aus **OK** . Bei Bedarf können Sie mit den Pfeiltasten durch die Liste blättern.
  - Wenn Sie die Job-ID 1 aus dem Job entfernen möchten, wählen Sie **Job-ID löschen 1** .
3. Wählen Sie **Job-ID 2** im Listenfeld Postinformationen.
  - Wenn Sie die Job-ID 2 kennen, geben Sie die ID-Nummer ein, und wählen Sie **OK** .
  - Wenn Sie eine Liste der zuletzt verwendeten Job-IDs 2 anzeigen möchten, wählen Sie **Alle letzten Job-IDs 2 anzeigen** . Wählen Sie die entsprechende Job-ID 2 und dann aus **OK** . Bei Bedarf können Sie mit den Pfeiltasten durch die Liste blättern.
  - Wenn Sie die Job-ID 2 aus dem Job entfernen möchten, wählen Sie **Job-ID löschen 2** .

## Informationen zu Kostenstellenberichten

Wenn Sie die Kostenstellenfunktion erworben haben, können Sie eine Reihe von Berichten über eine bestimmte Kostenstelle oder Kostenstellenreihe erstellen. Um einen Kostenstellenbericht zu drucken, muss ein Dokumentendrucker an das Gerät angeschlossen sein.

### Kostenstellendetailbericht

Der Kostenstellendetailbericht ist eine Übersicht über Stückzahl, Porto und Aufpreise für eine Kostenstelle oder alle Kostenstellen, die in dem für den Bericht angegebenen Zeitraum belastet wurden.

### Zusammenfassender Kostenstellenbericht

Der Bericht zur Kostenstellenzusammenfassung enthält eine Zusammenfassung der Poststücke und Kosten nach Kostenstelle für einen bestimmten Zeitraum. Sie enthält auch die Gesamtzahl der verarbeiteten Stücke und das Porto, das für den ausgewählten Zeitraum berechnet wurde.

### Schnellprofilbericht

Der Schnellprofilbericht ist eine Zusammenfassung von Stückzahl, Porto und Aufpreisen für alle Kostenstellen im System.

### Transaktionsprotokoll-Bericht

Im Transaktionsprotokoll-Bericht werden Transaktions-ID, Kostenstelle, Stückzahl, Porto, Aufpreis und Gesamtbetrag für jede Transaktion während des angegebenen Zeitraums aufgeführt.

### Kostenstellenlistenbericht

Der Kostenstellenlistenbericht enthält die Kostenstellen, die im System definiert wurden. Die Kostenstellen werden nach Kostenstellennamen, dann nach Unterkostenstelle und untergeordneter Unterkostenstelle sortiert.

In diesem Bericht werden auch Code, Name, Status und Beschreibung (sofern eingegeben) für jede Kostenstelle aufgeführt.

### Bericht über Übergangsgewicht nach Kostenstelle

Der Bericht über Übergangsgewicht nach Kostenstelle ist eine Zusammenfassung der Stückzahl und des Portos für jedes Übergangsgewicht nach bestimmten Kostenstellen oder allen Kostenstellen. Auch verwendete(r) Frachtführer/Versandart werden angegeben.

### Bericht über Übergangsgewicht nach Zusteller

Der Bericht über Übergangsgewicht nach Zusteller ist eine Zusammenfassung der Stückzahl und des Portos für jedes Übergangsgewicht nach Zusteller und Versandart.

### Bericht über Übergangsgewicht nach Job-ID 1

Der Bericht über Übergangsgewicht nach Job-ID 1 ist eine Zusammenfassung der Stückzahl und des Portos für jedes Übergangsgewicht nach bestimmter Job-ID 1. Auch verwendeter Frachtführer und verwendete Versandart werden angegeben.

### Bericht über Kostenstellendetails nach Versandart

Der Bericht „Kostenstellendetails nach Versandart“ enthält eine Zusammenfassung der Frachtführer, Versandarten, Poststücke, Porto, Gebührenbetrag, Zuschläge und Gesamtkosten für die ausgewählten Kostenstellen. Dieser Bericht enthält auch das Jahr-bis-Datum-Stück, das Jahr-bis-Datum-Porto, die Jahr-bis-Datum-Zuschläge und das Jahr-bis-Datum-Gesamtporto.

### Bericht über Transaktionen nach Details

Der Transaktionsprotokolldetailbericht enthält Datum, Startzeit, Endzeit, Gesamtzeit, Frachtführer, Versandart, Mailrun-ID 1 (Job-ID 1), Mailrun-ID 2 (Job-ID 2), Bediener, Gesamtgewicht, Gesamtstückzahl, Porto, Gebühren, Zuschlagbetrag, Gesamtbetrag und Art der Transaktionen, die für die ausgewählten Kostenstellen verarbeitet wurden.

### Versandliste

Dieser Bericht enthält die verwendeten Tracking-Nummern sowie den Empfänger für jede Sendung.

### Einlieferungsbeleg

In diesem Bericht werden alle verwendeten Tracking-Versandarten aufgeführt.



## Freimachungsdetailbericht

Der Bericht „Genehmigungsdetails“ enthält den Namen der Genehmigung, den Jobnamen, die Zählernummer (PSD), das Datum, die Startzeit, die Endzeit, die Versandart, die Gesamtzahl der Poststücke, das Gesamtgewicht, das Porto pro Stück, die Gebühren und den Gesamtbetrag.

Sie können Ihre Kostenstelleninformationen auch mit der optionalen INVIEW™ Mailstream Management Suite (MMS) anzeigen. Dieses webbasierte Produkt ist verfügbar, wenn Sie sich bei Ihrem Kostenstelle auf der Pitney Bowes-Website anmelden.

## Anzeigen von Kostenstellenberichten

1. Wählen Sie **Kostenstellen verwalten** Schaltfläche im Mailing-Feld auf der Startseite.
2. Die Meldung „Portodaten werden hochgeladen“ wird angezeigt. Das Hochladen Ihrer Informationen kann einige Minuten dauern.
3. Wählen Sie **Berichte**.
4. Wählen Sie **Anzeigen und Drucken von Berichten** .  
Wenn Sie keine Berichtszeiträume eingerichtet haben, werden Sie aufgefordert, auf zu klicken **Richten Sie Berichtszeiträume ein** Link. Geben Sie die Daten im Bildschirm Standardeinstellungen für Berichtszeitraum ein. Klicken Sie auf **OK** wenn Sie fertig sind.
5. Wählen Sie den Bericht aus, den Sie anzeigen möchten.
6. Wählen Sie **Weiter** Schaltfläche.
7. Bei Bedarf können Sie die Berichtseinstellungen ändern. Wählen Sie eine Einstellung aus, und nehmen Sie dann die entsprechenden Änderungen vor. Die Einstellungen variieren je nach ausgewähltem Bericht.
8. Wählen Sie **Bericht anzeigen** Schaltfläche.
9. Wählen Sie ggf. aus **Aktionen**, um den Bericht zu speichern, zu löschen, zu exportieren oder zu drucken. Wählen Sie die entsprechende Option und folgen Sie den Anweisungen.
10. Wählen Sie **Fertig** dann **Weiter**, um zum Startbildschirm zurückzukehren.

## Drucken von Kostenstellenberichten

Ein angeschlossener Drucker ist zum Drucken von Kostenstellenberichten erforderlich.

1. Wählen Sie **Kostenstellen verwalten** Schaltfläche im Mailing-Feld auf der Startseite.
2. Wählen Sie **Berichte**.
3. Wählen Sie **Anzeigen und Drucken von Berichten** .
4. Wählen Sie den zu druckenden Bericht aus.
5. Wählen Sie **Weiter** Schaltfläche.

6. Bei Bedarf können Sie die Berichtseinstellungen ändern. Wählen Sie eine Einstellung aus, und nehmen Sie dann die entsprechenden Änderungen vor. Die Einstellungen variieren je nach ausgewähltem Bericht.
7. Wählen Sie ggf. aus **Aktionen** und speichern Sie den Bericht zur späteren Verwendung.
  - Wenn Sie den Bericht unter dem vorhandenen Namen speichern möchten, wählen Sie **Speichern**. Wenn Sie dazu aufgefordert werden, wählen Sie **Ja, speichern**.
  - Wenn Sie den Bericht unter einem neuen Namen speichern möchten, wählen Sie **Speichern unter**. Wenn Sie dazu aufgefordert werden, wählen Sie **Ja, speichern unter**. Geben Sie den Berichtsnamen ein, und wählen Sie **OK**.

Wenn der Bericht erstellt wurde von Pitney Bowes, ist die einzige verfügbare Option "Speichern unter".

8. Wählen Sie **Aktionen** Schaltfläche.
9. Wählen Sie **Bericht drucken**. Der Bericht wird auf dem angeschlossenen Drucker gedruckt.

## Exportieren von Kostenstellenberichten

Kostenstellenberichte können in den Formaten .csv, .xls und .pdf auf einen USB-Stick exportiert werden.

1. Schließen Sie ein USB-Stick an einen verfügbaren Port des Frankiersystem an.
2. Wählen Sie **Kostenstellen verwalten** Schaltfläche im Mailing-Feld auf der Startseite.
3. Wählen Sie **Berichte**.
4. Wählen Sie **Anzeigen und Drucken von Berichten** .
5. Wählen Sie den zu exportierenden Bericht aus.
6. Wählen Sie **Weiter** Schaltfläche.
7. Bei Bedarf können Sie die Berichtseinstellungen ändern. Wählen Sie eine Einstellung aus, und treffen Sie die entsprechende Auswahl. Die Einstellungen variieren je nach ausgewähltem Bericht.
8. Wählen Sie ggf. aus **Aktionen** und speichern Sie den Bericht zur späteren Verwendung.
  - Wenn Sie den Bericht unter dem vorhandenen Namen speichern möchten, wählen Sie **Speichern**. Wenn Sie dazu aufgefordert werden, wählen Sie **Ja, speichern**.
  - Wenn Sie den Bericht unter einem neuen Namen speichern möchten, wählen Sie **Speichern unter**. Wenn Sie dazu aufgefordert werden, wählen Sie **Ja, speichern unter**. Geben Sie den Berichtsnamen ein, und wählen Sie **OK**.

Wenn der Bericht von Pitney Bowes erstellt wurde, ist "Speichern unter" die einzige verfügbare Option.

9. Wählen Sie **Aktionen** Schaltfläche.
10. Wählen Sie **Bericht exportieren**. Der Bildschirm für den Berichtsexport wird angezeigt.

11. Wählen Sie **Dateiname** aus.
  1. Geben Sie den Dateinamen ein.
  2. Wählen Sie **OK** aus.
12. Wählen Sie **Exportieren nach:** aus.
  - a. Wählen Sie den Speicherort aus, an den Sie die Datei exportieren möchten.
    - Wenn Sie die Datei in das Stammverzeichnis des USB-Laufwerks exportieren möchten, wählen Sie das Laufwerk im Feld Exportieren nach aus.
    - Wenn Sie die Datei in einen bestimmten Ordner auf dem USB-Laufwerk exportieren möchten, wählen Sie einen Ordner und dann aus **Öffnen** Schaltfläche. Wiederholen Sie diesen Vorgang, bis Sie zum gewünschten Ordner gelangt sind, und wählen Sie dann den Ordner im Feld Exportieren nach aus.
  - b. Wählen Sie **Wählen Sie diesen Ordner aus**.
13. Wählen Sie den Typ der Exportdatei aus.
14. Wählen Sie **OK** aus.
15. Das System benachrichtigt Sie, wenn der Export abgeschlossen ist. Wählen Sie **OK** aus.
16. Wählen Sie **Abbrechen**, um zur Berichtsliste zurückzukehren.

## Den Standardberichtszeitraum für die Kostenstellenberichte einrichten

Bevor Sie Kostenstellenberichte erstellen können, müssen Sie die Standardeinstellungen für den Berichtszeitraum für Ihr System auswählen. Diese Einstellungen umfassen das Start- und Enddatum Ihres Geschäftsjahres sowie die Anzahl der Berichtszeiträume (keine, jährlich, zweimal jährlich, vierteljährlich und monatlich).

- Standardmäßig verläuft das Finanzjahr vom 1. Januar bis zum 31. Dezember.
  - Der standardmäßige Berichtszeitraum ist ein Kalendermonat.
1. Wählen Sie **Kostenstellen verwalten** Schaltfläche im Mailing-Feld auf der Startseite.
  2. Wählen Sie **Berichte**.
  3. Wählen Sie **Berichtszeitraum**.
  4. Wählen Sie das Kalendersymbol neben dem Startdatum des Finanzjahres aus.
    - a. Wählen Sie ein Datum im angezeigten Kalender aus.
    - b. Wählen Sie **OK**.

Das Enddatum des Geschäftsjahres wird basierend auf dem von Ihnen eingegebenen Anfangsdatum festgelegt. Sie kann nicht manuell eingegeben werden.

5. Wählen Sie das Feld **Standardberichtszeitraum** aus.
  - a. Wählen Sie einen Berichtszeitraumtyp aus.
  - b. Wählen Sie **OK**.
6. Das Listenfeld auf dem Bildschirm wird aktualisiert. Hier werden nun die Berichtszeiträume basierend auf der von Ihnen vorgenommenen Auswahl angezeigt.
  - Verwenden Sie die Schaltflächen Vorheriges Jahr und Nächstes Jahr, um die Berichtszeiträume für das vorherige und das nächste Jahr anzuzeigen.
  - Blättern Sie mithilfe der Pfeiltasten nach oben und nach unten durch die Liste der Berichtszeiträume für das aktuelle Jahr.
7. Wählen Sie **OK**, um zum Bildschirm Berichte zurückzukehren.

## Verwendung eines 4-4-5-Kalenders zur Verwaltung von Kostenstellenzeiträumen

Ein 4-4-5-Kalender unterteilt das Jahr in vier Quartale mit jeweils 13 Wochen. Jedes Quartal ist in zwei vierwöchige Monate und einen fünfwöchigen Monat unterteilt. Die Aufteilung kann in beliebiger Reihenfolge erfolgen, daher die Abrechnungsperioden 4-4-5, 4-5-4 und 5-4-4.

- **Zeitraum 4-4-5** - Wählen Sie diese Option aus, wenn Sie den 4-4-5-Kalender zur Verwaltung von Abrechnungszeiträumen verwenden möchten, wobei zwei vierwöchige Monate gefolgt von einem fünfwöchigen Monat folgen.
- **Zeitraum 4-5-4** - Wählen Sie diese Option aus, wenn Sie den 4-5-4-Kalender zum Verwalten von Abrechnungszeiträumen verwenden möchten, wobei auf einen Vier-Wochen-Monat ein Fünf-Wochen-Monat und dann ein weiterer Vier-Wochen-Monat folgt.
- **Zeitraum 5-4-4** - Wählen Sie diese Option aus, wenn Sie den 5-4-4-Kalender zur Verwaltung von Abrechnungszeiträumen verwenden möchten, wobei ein Monat von fünf Wochen gefolgt von zwei Monaten von vier Wochen folgt.

## Typen von Standardberichtszeiträumen

Die folgenden Optionen stehen bei der Auswahl des Standardberichtszeitraums zur Verfügung. Der Berichtszeitraum des Kalendermonats ist die Standardeinstellung des Systems.

- Kalendermonat
- Kalenderquartal
- Kalenderhalbjährlich
- Alle 4 Wochen
- Zeitraum 4-4-5

- Zeitraum 4-5-4
- Zeitraum 5-4-4

## Festlegen von Einstellungen für Kostenstellenberichte

Diese Einstellungen ermöglichen Ihnen, auszuwählen, wie Kostenstellen in Berichten identifiziert werden. Die Kostenstellenebenen-Berichterstattung erfolgt durch:

1. Wählen Sie **Kostenstellen verwalten** Schaltfläche im Mailing-Feld auf der Startseite.
2. Wählen Sie **Berichte**.
3. Wählen Sie **Einstellungen**.
4. Wählen Sie aus, wie die Kostenstellen identifiziert werden sollen: durch **Name** oder bis **Code**.
5. Wählen Sie die Kostenstellenebene aus, auf der Sie Berichte erstellen möchten: **Kostenstelle**, **Unterkostenstelle** oder **Untergeordnete Unterkostenstelle**.
6. Wählen Sie **OK** aus.

## Speichern einer Kopie von Kostenstellenberichten

1. Wählen Sie **Kostenstellen verwalten** Schaltfläche im Mailing-Feld auf der Startseite.
2. Wählen Sie **Berichte**.
3. Wählen Sie **Anzeigen und Drucken von Berichten** .
4. Wählen Sie den Bericht aus, von dem Sie eine Kopie speichern möchten.
5. Wählen Sie **Speichern unter....**
6. Geben Sie einen Namen für den Bericht ein.
7. Wählen Sie **OK** aus.

## Löschen von Kostenstellenberichten

1. Wählen Sie **Kostenstellen verwalten** Schaltfläche im Mailing-Feld auf der Startseite.
2. Wählen Sie **Berichte**.
3. Wählen Sie **Anzeigen und Drucken von Berichten** .
4. Wählen Sie den Bericht aus, den Sie löschen möchten.
5. Wählen Sie **Bericht löschen....**
6. Wählen Sie **Ja, löschen**. Der Bericht wird aus der Liste entfernt.

# 6 - Berichte

## In diesem Abschnitt

---

Alles über Mailing-Berichte.....	135
Drucken eines Versandberichts.....	135
Informationen über Zählerstands- und Auffüllungsberichte...	136

## Alles über Mailing-Berichte

Das Erstellen eines Berichts ist eine schnelle und einfache Methode, um eine genaue Aufzeichnung aller Ihrer Mailing-Aktivitäten zu führen. Sie können Versandberichte auf Streifen oder Umschläge mit dem internen Drucker des Frankiersystems drucken. Weitere Informationen finden Sie unter „Drucken eines Versandberichts“.

### Verfügbare Versandberichte

Die folgenden Versandberichte sind auf Ihrem System verfügbar.

- Guthabenberichte
- Quittungen aufladen
- Auffüllungszusammenfassung

#### Hinweis

Wenn Sie die Kostenstellenfunktion erworben haben, können Sie eine Reihe von Kostenstellenberichten erstellen. Weitere Informationen finden Sie unter „Alles über Kostenstellenberichte“.

## Drucken eines Versandberichts

Sie können Berichte auf Streifen oder Umschläge mit dem internen Drucker des Frankiersystems drucken.

1. Wählen Sie **Berichte** Schaltfläche im Mailing-Feld auf der Startseite. Der Bildschirm Berichte wird angezeigt.
2. Wählen Sie den zu druckenden Bericht aus.
3. Das Dialogfeld „Drucken“ wird geöffnet.
  - Wenn Sie den Bericht auf einen Umschlag drucken möchten, legen Sie einen Umschlag in das Zufuhrfach, und wählen Sie **Starten** Schaltfläche.
  - Wenn Sie den Bericht auf einem Frankierstreifen drucken möchten, wählen Sie **Streifen** Schaltfläche.
4. Wählen Sie **Fertig** , um zum Startbildschirm zurückzukehren.

## Informationen über Zählerstands- und Auffüllungsberichte

Mithilfe der Guthaben- und Auffüllungsberichte können Sie Informationen über Guthaben und Portoauffüllungen drucken. Um Informationen zu drucken, wählen Sie **Berichte** aus dem Startbildschirm.

### Bericht zur Auffüllungsrechnung

In der Auffüllungsrechnung finden Sie detaillierte Informationen zur letzten Portoauffüllung des Systems.

- Auffüllungsdatum: Datum der Auffüllung.
- Auffüllen durchgeführt von: dem Benutzer oder Gerät, das die Auffüllung durchgeführt hat. Der Benutzername wird nur dann angezeigt, wenn Benutzer im System aktiviert sind. Wenn ein Gerätenamen angezeigt wird, wurde die Auffüllung automatisch durchgeführt. (Diese Informationen werden nur dann im Bericht angezeigt, wenn Benutzer aktiviert sind oder die automatische Guthabenauffüllung aktiviert ist.)
- Porto im Gerät vor der Auffüllung: für die Verarbeitung verfügbares Portoguthaben vor der Auffüllung.
- Auffüllungsbetrag: Betrag der Auffüllung.
- Porto im Gerät nach der Auffüllung: für die Verarbeitung verfügbares Portoguthaben nach der Auffüllung.
- Im Voraus bezahltes Guthaben: dass in Ihrem Postage By Phone®-Portokonto verbleibende Guthaben.
- Verfügbare Kaufkraft: Kreditrahmen bei Purchase Power.
- PBP-Kostenstellenummer: Ihre Postage By Phone®-Portokontonummer.
- Gerätenummer: die dem Gerät zugewiesene Nummer.
- Geräteiname: der dem Gerät zugewiesene Name (optional).
- Gedruckt: Datum und Uhrzeit, als die Auffüllungsrechnung gedruckt wurde.

### Bericht zur Auffüllungszusammenfassung

Die Auffüllungszusammenfassung zeigt den Verlauf der letzten 5 Auffüllungen.

- Auffüllungsdatum: Datum und Uhrzeit der Auffüllung.
- Auffüllungsbetrag: Betrag der Auffüllung.
- PBP-Kostenstellenummer: Ihre Postage By Phone®-Portokontonummer.



- Gerätenummer: die dem Gerät zugewiesene Nummer.
- GeräteName: der dem Gerät zugewiesene Name (optional).
- Gedruckt: Datum und Uhrzeit, als die Auffüllungszusammenfassung gedruckt wurde.

### Zählerstandsbericht

Die Guthabenauswertung ist eine Zusammenfassung des verbrauchten und verfügbaren Guthabens des Geräts, der Gesamtzahl der verarbeiteten Poststücke und ein Stückzähler.

- Verfügbar: das Portoguthaben, das noch für die Verarbeitung zur Verfügung steht.
- Verbraucht: das bereits verbrauchte Portoguthaben seit Installation der Frankiermaschine.
- Stücke insgesamt: Gesamtzahl der mit Porto bedruckten Stücke seit Installation der Frankiermaschine.
- Kontrollsumme: Gesamtsumme des verbrauchten und verfügbaren Guthabens.
- Stückzahl (zurücksetzbar): Gesamtzahl der seit dem letzten Zurücksetzen des Zählers bedruckten Poststücke.
- Stückzahlwert: verbrauchtes Porto seit dem letzten Zurücksetzen des Zählers.
- PBP-Konto: Ihre Portokostenstellennummer.
- Freimachungsnummer: Die Matrizennummer, die auf das Poststück gedruckt wird. Dies beginnt mit "PB ...."
- Gerätenummer: die dem Gerät zugewiesene Nummer.
- GeräteName: der dem Gerät zugewiesene Name (optional).

# 7 - Porto aufladen

## In diesem Abschnitt

---

Informationen zu Porto.....	139
Pitney Bowes Portokonto.....	139
Gebührenzähler.....	139
Ihren Zähler auffüllen.....	140
Prüfen Ihres Guthabens bei Pitney Bowes.....	141
Verbleibendes Porto.....	142
Festlegen des Werts für niedriges Guthaben und des Standard-Auffüllungsbetrags.....	142
Anzeigen des Aufladungsarchivs.....	143
Anzeigen der Zählerinformationen.....	143
Suchen nach <MadCap:keyword term=" " xmlns:MadCap="http://www.madcapsoftware.com/Schemas /MadCap.xsd" /> minimale und maximale Portowerte.....	4
Suchen der Nummer der Portokostenstelle.....	144
Postdaten werden hochgeladen.....	144
Geräteabholung.....	145

## Informationen zu Porto

Mit der Guthabenanwendung können Sie Guthaben überwachen und verwalten, Auffüllungen anzeigen, Portoauffüllungswerte festlegen, Postinformationen hochladen und Geräteinformationen aufrufen.

- **Zählerstände:** Wählen Sie diese Registerkarte aus, um Ihr Portoguthaben zu überprüfen, das auf Ihrem System verbleibende Porto anzuzeigen oder Ihre Frankiermaschine aufzufüllen.
- **Letzte 5 Aufladungen:** Wählen Sie diese Registerkarte aus, um den Verlauf der letzten 5 Aufladungen auf Ihrem System anzuzeigen.
- **Aufladungseinstellungen:** Wählen Sie diese Registerkarte aus, um den Warnbetrag und den Standard-Auffüllungsbetrag für Ihr System festzulegen.
- **Geräteinformationen:** Wählen Sie diese Registerkarte aus, um die PSD-Informationen für Ihr System (einschließlich Ihrer Portokontonummer und minimalen / maximalen Portoauffüllungswerten) anzuzeigen, Postinformationen hochzuladen oder Ihr Gerät zurückzuziehen.

Um auf diese Optionen zuzugreifen, wählen Sie **Guthaben** Schaltfläche im Mailing-Feld auf der Startseite.

## Pitney Bowes Portokonto

Ihr Portokonto ist a Pitney Bowes Service, den Sie zum Hinzufügen von Porto zur Frankiermaschine verwenden. In Großbritannien können Sie täglich (außer am Weihnachtstag) zwischen 7:00 und 20:00 Uhr auf Ihr Portokonto zugreifen. Für Länder außerhalb des Vereinigten Königreichs / ROI besuchen Sie bitte die Länderwebsite Ihres Maschinenlieferanten, um die Öffnungszeiten für Postage by Phone zu erfahren.

## Gebührenzähler

Die Frankiermaschine Ihres Frankiersystems ist ein Postal Security Device (PSD) <MadCap:keyword term=" " xmlns:MadCap="http://www.madcapsoftware.com/Schemas/MadCap.xsd" /> mit der neuesten Technologie, die von Ihrer Postbehörde zur Sicherung von Guthaben genehmigt wurde. Durch diese Technologie entfällt die Notwendigkeit physischer Inspektionen, wodurch das System einfacher und bequemer zu bedienen ist. Der PSD enthält das Guthaben und führt alle Berechnungen durch, die zum Drucken von Freimachungsvermerken erforderlich sind, die den neuesten Standards der Postbehörde entsprechen.

Ihre Postbehörde lizenziert Ihre Frankiermaschine und erfordert eine elektronische Überprüfung der <MadCap:keyword term=" " xmlns:MadCap="http://www.madcapsoftware.com/Schemas/MadCap.xsd" /> Gerät. Ihr Frankiersystem muss regelmäßig eine Verbindung zu Ihrem Portokonto herstellen <MadCap:keyword term=" " xmlns:MadCap="http://www.madcapsoftware.com/Schemas/MadCap.xsd" /> als Mittel zur Überprüfung des PSD (Postal Security Device) und zur Validierung von Informationen in Ihrem Frankiersystem.

Wenn Sie eine Verbindung zum Rechenzentrum herstellen, wird Ihre Frankiermaschine automatisch geprüft. Dabei werden Informationen zur Postbehörde hochgeladen. Wenn die Meldung „Datenupload erforderlich“ angezeigt wird, befolgen Sie die Anweisungen auf dem Bildschirm, um die Datenprüfung abzuschließen.

### Postlizenzcode-Management

MSecret Management ist ein sicherer Datenwert, der auf Ihr System heruntergeladen wird. Sie läuft nach zwei Monaten ab und ein neuer Download ist erforderlich.

Vor dem Ablaufdatum wird eine Warnung bezüglich MSecret Management angezeigt. Sie müssen zu diesem Zeitpunkt ein neues MSecret herunterladen. Sie müssen dazu eine Verbindung zum Rechenzentrum herstellen.

Wenn das aktuelle Datum das eingegebene Postlizenzcode-Warnungsdatum überschreitet, wird so lange eine permanente Warnung auf dem Bildschirm Frankieren starten angezeigt, bis das Herunterladen stattgefunden hat.

Wenn das aktuelle Datum das Postlizenzcode-Ablaufdatum überschreitet, wird die Frankiermaschine so lange deaktiviert, bis das Herunterladen stattgefunden hat.

**Hinweis-** Das Postdatum kann nicht vor dem Ablaufdatum von MSecret liegen.

## Ihren Zähler auffüllen

- Greifen Sie auf die Fondsanwendung zu, indem Sie eine der folgenden Methoden auswählen:
  - Wählen Sie **Guthaben** auf der Startseite.
  - Wählen Sie **Porto in Frankiermaschine** unten auf dem Bildschirm „Frankieren starten“.
  - Wählen Sie **Porto zur Frankiermaschine hinzufügen** oder **Mein Gerät auffüllen** wenn Sie eine Warnung wegen niedrigem Guthaben oder einen Fehler wegen unzureichendem Guthaben erhalten.
- Wählen Sie auf dem Bildschirm „Guthaben“ die Option aus **Zählerstände** Registerkarte und wählen Sie dann aus **Porto zur Frankiermaschine hinzufügen** oder **Mein Gerät auffüllen**

3. Wählen Sie die entsprechende Option für den Auffüllungsbetrag aus:
  - Um denselben Portobetrag wie bei der letzten Auffüllung hinzuzufügen, wählen Sie **Letzter Auffüllungsbetrag** Schaltfläche.
  - Um den Standardportobetrag hinzuzufügen, wählen Sie **Standard-Auffüllungsbetrag** Schaltfläche.
  - Um einen anderen Portobetrag hinzuzufügen, wählen Sie **Anderer Betrag** Schaltfläche. Geben Sie den Auffüllungsbetrag ein, und wählen Sie **OK** .

Hinweis:

Die höchsten und niedrigsten Auffüllungsbeträge für Ihr System werden auf der Registerkarte „Geräteinformation“ aufgeführt.

4. Wenn Sie dazu aufgefordert werden, wählen Sie **Bestätigen** . Das System stellt eine Verbindung zum Rechenzentrum her, fügt der Frankiermaschine das Porto hinzu und benachrichtigt Sie, wenn der Vorgang abgeschlossen ist.
5. Wenn Sie einen Beleg drucken möchten, wählen Sie **Beleg drucken**:
  - Um den Beleg auf einen Umschlag zu drucken, legen Sie einen Umschlag in das Zufuhrfach, und wählen Sie **Starten** .
  - Um den Beleg auf einem Frankierstreifen zu drucken, wählen Sie **Streifen** .
  - Wenn ein optionaler Drucker angeschlossen ist, wählen Sie **Drucken auf Dokument** .
6. Wählen Sie **Fertig** , um zum Startbildschirm zurückzukehren.

## Prüfen Ihres Guthabens bei Pitney Bowes

Bevor Sie Ihren Zähler auffüllen sollten Sie die über Ihre Portokostenstelle verfügbaren Guthaben prüfen.

1. Wählen Sie **Guthaben** Schaltfläche im Mailing-Feld auf der Startseite.
2. Wählen Sie ggf. aus **Zählerstände** Registerkarte.
3. Wählen Sie **Guthaben abrufen** , um das aktuelle Portoguthaben zu erhalten. Das System benachrichtigt Sie, sobald der Kontostand aktualisiert wurde. Wenn Sie eine LAN-Verbindung verwenden und ständig mit Ihrem Portokonto verbunden sind, wird das Guthaben automatisch aktualisiert.
4. Wählen Sie **OK** aus.
5. Wählen Sie **Fertig** , um zum Startbildschirm zurückzukehren.

## Verbleibendes Porto

Das auf Ihrem System verbleibende Porto wird auf einer Schaltfläche am unteren Rand des Bildschirms „Frankieren starten“ angezeigt. Sie können auch das verbleibende Porto und das auf Ihrem System verbrauchte Porto anzeigen, indem Sie auf wählen **Zählerstände** auf der Registerkarte „Guthaben“.

Einen Bericht zum verfügbaren Porto und verbrauchten Porto können Sie unter Berichte zu Guthaben und Auffüllen drucken.

## Festlegen des Werts für niedriges Guthaben und des Standard-Auffüllungsbetrags

Das System bietet zwei Einstellungen für die Portoauffüllung: der Wert für die Warnung bei niedrigem Guthaben und der Standard-Auffüllungsbetrag.

Der Warnwert für niedriges Guthaben ist der Wert, bei dem das Frankiersystem Sie warnt, dass das in der Frankiermaschine verbleibende Guthaben knapp wird. Wenn das verfügbare Porto den Warnwert für niedriges Guthaben erreicht, wird eine Warnung angezeigt.

Der Standard-Auffüllungsbetrag ist der vorgeschlagene Wert, der beim manuellen Auffüllen der Frankiermaschine angezeigt wird

1. Wählen Sie **Guthaben** Schaltfläche im Mailing-Feld auf der Startseite.
2. Wählen Sie **Auffüllungseinstellungen** Registerkarte.
3. Um den Warnwert für niedriges Guthaben festzulegen, wählen Sie **Warnen, wenn Porto in Frankiermaschine unter:** aus.
  - a. Geben Sie das Porto ein.
  - b. Wählen Sie **OK** wenn Sie fertig sind.
4. Um den Standard-Auffüllungsbetrag festzulegen, wählen Sie **Standard-Auffüllungsbetrag:** aus.
  - a. Geben Sie den Standard-Auffüllungsbetrag ein
  - b. Wählen Sie **OK** wenn Sie fertig sind.
5. Select **Weiter** to return to the Home screen.

## Anzeigen des Aufladungsarchivs

Die Liste Letzte 5 Auffüllungen enthält einen Verlauf der letzten fünf Auffüllungen, die auf Ihrem System durchgeführt wurden. Zu diesen Informationen gehören das Auffüllungsdatum, die Uhrzeit, der Betrag und der Name des Benutzers, der die Auffüllung durchgeführt hat.

Hinweis:

Der Benutzername wird nur dann angezeigt, wenn Benutzer im System aktiviert sind.

Die Auffüllungen werden in umgekehrter zeitlicher Reihenfolge (letzte Auffüllung zuerst) angezeigt.

1. Wählen Sie **Guthaben** Schaltfläche im Mailing-Feld auf der Startseite.
2. Wählen Sie **Letzte 5 Aufladungen** Registerkarte. Die Liste der letzten 5 Aufladungen wird angezeigt.
3. Select **Weiter** to return to the Home screen.

## Anzeigen der Zählerinformationen

Die Registerkarte Zählerinformationen zeigt die PSD (Postal Security Device)-Informationen für Ihr System.

1. Wählen Sie **Guthaben** Schaltfläche im Mailing-Feld auf der Startseite.
2. Wählen Sie **Geräteinformationen** Registerkarte, um die PSD-Informationen anzuzeigen.
  - Status
  - Fertigungs-ID-Nummer
  - Product ID number
  - Postleitzahl
  - PB PBI-Nummer
  - Softwareversionsnummer
  - Gerätemodell / PCN
  - Minimale und maximale Portowerte
  - Seriennummer des Freimachungsvermerks
  - Gesamtstückzahl für das System
3. Select **Weiter** to return to the Home screen.

## Suchen nach <MadCap:keyword term=" " xmlns:MadCap="http://www.madcapsoftware.com/Schemas/MadCap.xsd" /> minimale und maximale Portowerte

Die maximalen und minimalen Portowerte können auf dem Bildschirm „Guthaben“ angezeigt werden. Diese Werte definieren die minimalen und maximalen Auffüllmengen, die Sie beim Auffüllen Ihrer Frankiermaschine verwenden können.

1. Wählen Sie **Guthaben** Schaltfläche im Mailing-Feld auf der Startseite.
2. Wählen Sie **Geräteinformationen** Registerkarte.
3. Die geringsten und höchsten Portowerte werden in der Liste „Postal Security Device (PSD)“ auf der linken Seite des Bildschirms angezeigt.
4. Wählen Sie **Fertig** , um zum Startbildschirm zurückzukehren.

## Suchen der Nummer der Portokostenstelle

Die auch als Postage by Phone-Kontonummer bezeichnete Portokontonummer kann auf dem Bildschirm „Einstellungen“ angezeigt werden.

1. Wählen Sie **Einstellungen** unter Mailing auf dem Startbildschirm.
2. Wählen Sie **Internet & Netzwerk** Registerkarte auf der linken Seite des Bildschirms.
3. Wählen Sie **Intellilink®** Schaltfläche.
4. Ihre Portokontonummer erscheint im Feld Postage by Phone-Kontonummer.
5. Wählen Sie **Startseite**, um zum Startbildschirm zurückzukehren.

## Postdaten werden hochgeladen

Ihr System muss regelmäßig eine Verbindung herstellen Pitney Bowes und laden Sie Postinformationen hoch.

Das Hochladen von Postinformationen umfasst alle Informationen in den Poststücken, die durch das Gerät laufen. Dazu gehören unter anderem das verwendete Porto, die Versandart und die Anzahl der Poststücke. Bei Verwendung der Kostenstellenverwaltung werden auch Kostenstellendaten zusammen mit den Postinformationen hochgeladen.



1. Wählen Sie **Guthaben** Schaltfläche im Mailing-Feld auf der Startseite.
2. Wählen Sie **Geräteinformationen** Registerkarte.
3. Wählen Sie **Postinformationen jetzt hochladen** .
4. Das System benachrichtigt Sie, wenn der Upload abgeschlossen ist. Wählen Sie **OK** aus.
5. Select **Weiter** to return to the Home screen.

## Geräteabholung

Wenden Sie sich an Pitney Bowes Kundendienstmitarbeiter, wenn Sie Ihr Gerät zurücksenden müssen.

Hinweis:

Pitney Bowes muss eine Abnahme des Frankierwerks autorisieren.

Wenn Sie dazu aufgefordert werden, befolgen Sie den hier beschriebenen Vorgang.

1. Wählen Sie **Guthaben** Schaltfläche im Mailing-Feld auf der Startseite.
2. Wählen Sie **Geräteinformationen** Registerkarte.
3. Wählen Sie **Gerät zurückziehen** .
  - Wenn Pitney Bowes die Auszahlung autorisiert hat, wird ein Dialogfeld mit der Meldung angezeigt, dass Geld überwiesen wird und das Gerät abgehoben wird. Wählen Sie **OK** sobald der Vorgang abgeschlossen ist.
  - Wenn Pitney Bowes die Rücknahme nicht autorisiert hat, wird ein Dialogfeld mit der Meldung angezeigt, dass das Gerät nicht zurückgezogen werden kann.
4. Select **Weiter** to return to the Home screen.

# 8 - Tarife und Updates

## In diesem Abschnitt

Durchführen der Tarifaktualisierungen.....	147
Durch Einstellen der Uhrzeit werden Updates überprüft.....	147
Prüfen von Tarifen und Software-Updates.....	147
Update Verlauf anzeigen.....	148

## Durchführen der Tarifaktualisierungen

Die Connect + Series, SendPro P Frankiermaschinen aktualisieren Posttarife und Software automatisch.

Ihr Gerät sucht täglich zu einem bestimmten Zeitpunkt nach Updates.

Wenn Sie weitere Hilfe benötigen, verwenden Sie bitte die unten angegebenen **Kontaktoptionen**.

## Durch Einstellen der Uhrzeit werden Updates überprüft

Ihre Frankiermaschine sucht täglich zu einem bestimmten Zeitpunkt nach Software-Updates.

1. Wählen Sie **Tarife und Updates** aus dem Startbildschirm.
2. Wählen Sie **Aktualisiert den Scheduler** .
3. Stellen Sie die Zeit ein, nach der Ihre Frankiermaschine auf Updates prüfen soll. Wählen Sie eine Aktualisierungszeit aus, die bei inaktiver Frankiermaschine auftritt, um Postunterbrechungen zu vermeiden.
4. Select **Weiter** to return to the Home screen.

## Prüfen von Tarifen und Software-Updates

Wenn Sie die Schaltfläche Tarife und Updates im Mailing-Feld auf der Startseite auswählen, sucht das System nach verfügbaren Updates und Downloads (z. B. neue Grafiken). Ihr System muss mit dem Netzwerk verbunden sein, um diese Anwendung auszuführen.

1. Wählen Sie **Tarife und Updates** Schaltfläche im Mailing-Feld auf der Startseite. Das System prüft, ob Updates verfügbar sind. Wenn Updates verfügbar sind, beginnt das System mit dem Download und zeigt die für den Abschluss erforderliche Zeit an.
2. Sobald der Download komplett ist, wird der "Update Installieren" Dialog angezeigt. Sie werden aufgefordert die Updates zu installieren, ODER

3. Auf dem Dialogfeld Updates installieren wird ab 5:00 Uhr eine Countdown-Meldung angezeigt. Das System installiert das Update automatisch, wenn der Countdown 0:00 Minuten erreicht hat, sofern Sie nicht auswählen *Jetzt installieren* oder *Später installieren* .
  - Wählen Sie **Jetzt installieren** , wenn Sie die Updates zu diesem Zeitpunkt installieren möchten. Folgen Sie den Bildschirmanweisungen, um die Installation des Updates abzuschließen.
  - Wählen Sie **Später installieren** , wenn Sie die Updates zu einem anderen Zeitpunkt installieren möchten. Das System öffnet den Planer für Tarife und Updates. Sie können den Planer verwenden, um die Installation bis zu 4 Mal zu verschieben.

#### Hinweise:

- Wählen Sie eine Zeit, zu der die Maschine eingeschaltet, aber nicht benutzt wird.
- Auf der Schaltfläche Tarife und Updates wird ein Ausrufezeichen zur Erinnerung an gezeigt, dass Dateien auf ihre Installation warten.

## Update Verlauf anzeigen

1. Wählen Sie **Tarife und Updates** auf der Startseite. Das System sucht nach Updates. Weitere Informationen finden Sie unter Prüfen auf Tarife und Software-Updates.
2. Wählen Sie **Aktualisiert den Verlauf** , um eine Liste der auf Ihrem System installierten Updates anzuzeigen.
  - Sie sehen Titel, Größe, Gültigkeitsdatum und Installationsdatum jedes installierten Updates.
  - Updates können nach Spalten in aufsteigender oder absteigender Reihenfolge sortiert werden.
3. Wählen Sie **Fertig** , um zum Startbildschirm zurückzukehren.

# 9 - Systemeinstellungen

## In diesem Abschnitt

---

Persönliche Einstellungen.....	150
Ändern von Kennwort oder Kennwort-Hinweis.....	150
Anpassen von Helligkeit und Kontrast des Touchscreens.....	151
Kalibrieren des Touchscreens.....	151
Internet- und Netzwerkeinstellungen.....	151
Anzeigen und Exportieren von Kommunikationseinstellungen.....	152
Die IntelliLink®-Einstellungen aufrufen.....	152
Aufrufen der Kommunikationseinstellungen der DI900™/DI950™-Kuvertiermaschine.....	153
Einen Netzwerk Test durchführen.....	153
Systemeinstellungen.....	154
Automatisches Vorstellen des Datums.....	155
Schwellwert für Upload-Warnung.....	155
Aktivieren und Deaktivieren der Portodaten Uploadwarnung und Einstellen des Schwellwertes.....	156
Einstellen der Systemuhr.....	157
Einstellen des System-Timeouts.....	157
ENERGY STAR®.....	158
Konfiguration des Scanners.....	160
Einrichten des Standardlesetyps.....	160
Konfigurieren der Kostenstellen Präfixe.....	161
Kombination mehrerer Strichcodes in einem einzigen Scan.....	162
Aktivierung von Strichcode Auto-Eingabe.....	163
Benutzung der Scanner Diagnose.....	163

Benutzerrollen und Zugriffsrechte.....	163
Aktivieren von Benutzeranmeldungen.....	164
Erstellen, Bearbeiten und Löschen von Benutzern.....	165
Erstellen von Benutzern.....	165
Einrichten von Benutzerrollen.....	166
Bearbeiten von Benutzern.....	167
Löschen von Benutzern.....	167
Deaktivieren von Benutzeranmeldungen.....	168
Anzeigen des Status von Tarifen, Softwarefunktionen und Grafik-Updates.....	168
EKP/Aufgaben-ID.....	169
Hardwareeinstellungen.....	170
Anzeigen von Modell und Seriennummer.....	170
Ändern der Waagenvibration.....	171
Nullpunkt der Waage einstellen.....	171
Zurücksetzen des Lokalisierungswerts.....	172
Festlegen des WEIGH-ON-THE-WAY® (W-O-W®)-Gewichtslimits.....	172
Festlegen des WEIGH-ON-THE-WAY® (W-O-W®)-Modus.....	172
Festlegen des Timeouts für Warten auf Kuvert.....	173

## Persönliche Einstellungen

Mithilfe der persönlichen Einstellungen können Sie den Touchscreen und die Anzeige anpassen.

- **Anmelden:** Wenn Benutzer in Ihrem System aktiviert sind, können Sie mit dieser Funktion Ihr Passwort oder Passwort-Hinweis ändern.
- **Anzeigeeigenschaften:** Mit dieser Funktion können Sie die Helligkeit und den Kontrast des Touchscreens einstellen.
- **Touchscreen:** Mit dieser Funktion können Sie den Touchscreen kalibrieren, wenn er nicht auf Berührungsbefehle reagiert.

Um auf diese Optionen zuzugreifen, wählen Sie **Einstellungen** in der Mailing-Kachel auf der Startseite, und wählen Sie dann aus **Persönlich**.

## Ändern von Kennwort oder Kennwort-Hinweis

Wenn im System Benutzeranmeldungen erforderlich sind und Sie Benutzer mit Bedienerzugriff sind, können Sie im Bereich „Persönliche Einstellungen“ das Kennwort oder den Kennwort-Hinweis ändern.

1. Wählen Sie **Einstellungen** unter Mailing auf dem Startbildschirm.
2. Wählen Sie ggf. aus **Persönlich** aus der Liste auf der linken Seite des Bildschirms.
3. Wählen Sie **Anmelden**.

4. Wählen Sie **Kennwort ändern** , um Ihr Passwort zu ändern.
  - a. Geben Sie Ihr altes Passwort ein und wählen Sie **OK** .
  - b. Geben Sie Ihr neues Passwort ein und wählen Sie **OK** .
  - c. Geben Sie das neue Kennwort zur Bestätigung erneut ein, und wählen Sie **OK** .
5. Wählen Sie **Passwort-Hinweis** in das Feld ein, um Ihren Kennwordhinweis hinzuzufügen oder zu ändern.
  - a. Wählen Sie ggf. die Schaltfläche Löschen aus, um den alten Kennwordhinweis zu entfernen.
  - b. Geben Sie den neuen Kennwordhinweis ein und wählen Sie **OK** .
6. Wählen Sie **Startseite**, um zum Startbildschirm zurückzukehren.

## Anpassen von Helligkeit und Kontrast des Touchscreens

1. Wählen Sie **Einstellungen** unter Mailing auf dem Startbildschirm.
2. Wählen Sie **Persönlich** aus der Liste auf der linken Seite des Bildschirms.
3. Wählen Sie **Anzeigeeigenschaften** .
4. Wählen Sie die Steuertaste aus, und ziehen Sie sie, um die Helligkeit oder den Kontrast anzupassen. Verwenden Sie die Tasten + und - für eine genauere Auswahl.

## Kalibrieren des Touchscreens

Sie müssen eventuell den Touchscreen kalibrieren, wenn er auf Berührungen nicht korrekt reagiert.

1. Wählen Sie **Einstellungen** unter Mailing auf dem Startbildschirm.
2. Wählen Sie **Persönlich** aus der Liste auf der linken Seite des Bildschirms.
3. Wählen Sie **Touchscreen** .
4. Wählen Sie **Kalibrieren ...** Schaltfläche. Folgen Sie den Anweisungen auf dem Bildschirm, um den Kalibrierungsvorgang abzuschließen.
5. Wählen Sie **Startseite**, um zum Startbildschirm zurückzukehren.

## Internet- und Netzwerkeinstellungen

Die Internet- und Netzwerkeinstellungen ermöglichen Folgendes:

- Die IntelliLink®-Verbindungsparameter ihrer Portokostenstelle anzuzeigen
- Die Werkseinstellungen zurückzusetzen (falls erforderlich).
- Die Kuvertier-Kommunikationseinstellungen anzuzeigen.

- Die Fernwartung nach Aufforderung durch den Pitney Bowes-Kundendienstvertreter zu starten.
- Führen Sie einen Netzwerkverbindungstest durch, um sicherzustellen, dass Connect + Series, SendPro P System kann sich erfolgreich mit dem verbinden Pitney Bowes Infrastruktur.

Um auf diese Optionen zuzugreifen, wählen Sie **Einstellungen** in der Frankieren Applikation auf der Startseite, und wählen Sie dann aus **Internet & Netzwerk**.

## Anzeigen und Exportieren von Kommunikationseinstellungen

Mit dieser Option können Sie die Kommunikationseinstellungen für Ihr System anzeigen und auf ein USB-Laufwerk exportieren. Die Kommunikationseinstellungen werden in der Anwendung „Einstellungen“ angezeigt.

1. Wählen Sie **Einstellungen** unter Mailing auf dem Startbildschirm.
2. Wählen Sie **Internet & Netzwerk** aus der Liste auf der linken Seite des Bildschirms.
3. Wählen Sie **Kommunikationseinstellungen** . Die IP-Adresse, der synchrone Anschluss, der asynchrone Anschluss, der Hostname, die Geräte-ID und das Gerätekenwort für das System werden angezeigt. Diese Felder werden automatisch ausgefüllt Pitney Bowes .

Wenn Sie die Kommunikationseinstellungen exportieren möchten, schließen Sie ein USB-Laufwerk an einen verfügbaren Port der Frankiermaschine an.

1. Wählen Sie **Einstellungen auf USB-Laufwerk exportieren ...** .
2. Wählen Sie **Dateiname** aus.
  - a. Geben Sie den Dateinamen ein.
  - b. Wählen Sie **OK** aus.
3. Wählen Sie **Exportieren nach** aus.
  - a. Wählen Sie den Ordner auf dem USB-Laufwerk aus, in den Sie die Datei exportieren möchten.
  - b. Wählen Sie **Öffnen** .
4. Wählen Sie **OK** , um die Kommunikationseinstellungen zu exportieren.
5. Das System benachrichtigt Sie, wenn der Export abgeschlossen ist. Wählen Sie **OK** aus.
6. Wählen Sie **Fertig** , um zum Startbildschirm zurückzukehren.

## Die IntelliLink®-Einstellungen aufrufen

Mit dieser Option können Sie die Verbindungsparameter für Ihr Portokonto anzeigen. Die IntelliLink®-Einstellungen werden in der Anwendung „Einstellungen“ angezeigt.



1. Wählen Sie **Einstellungen** unter Mailing auf dem Startbildschirm.
2. Wählen Sie **Internet & Netzwerk** aus der Liste auf der linken Seite des Bildschirms.
3. Wählen Sie **IntelliLink** . Die Portokontonummer von Postage by Phone, die Verteiler-URL und die URL des Backup-Rechenzentrums für das System werden angezeigt. Diese Felder werden automatisch ausgefüllt Pitney Bowes .
  - Wählen Sie ggf. ein Feld aus, geben Sie den Parameter ein und wählen Sie **OK** .

Hinweis:

Änderungen an den IntelliLink®-Parametern können zu Fehlern beim Herstellen einer Verbindung führen Pitney Bowes .

- Wählen Sie ggf. aus **Auf Werkseinstellungen zurücksetzen** , um die Standardwerte für diese Felder wiederherzustellen.
4. Wählen Sie **Startseite**, um zum Startbildschirm zurückzukehren.

## Aufrufen der Kommunikationseinstellungen der DI900™/DI950™-Kuvertiermaschine

Mit dieser Option können Sie die Kommunikationseinstellungen für die Schnittstelle Ihres Kuvertiersystems anzeigen. Die Kommunikationseinstellungen werden in der Anwendung „Einstellungen“ angezeigt.

1. Wählen Sie **Einstellungen** unter Mailing auf dem Startbildschirm.
2. Der Bildschirm Einstellungen wird angezeigt. Wählen Sie **Internet & Netzwerk** aus der Liste auf der linken Seite des Bildschirms.
3. Wählen Sie **Kuvertiersystem** .

## Einen Netzwerk Test durchführen

Mit dieser Option können Sie einen Test durchführen, um sicherzustellen, dass Connect + Series, SendPro P System kann sich erfolgreich mit dem verbinden Pitney Bowes Infrastruktur. Diese Funktion wird verwendet, um mögliche Verbindungsprobleme zu diagnostizieren.

1. Wählen Sie **Einstellungen** unter Mailing auf dem Startbildschirm.
2. Wählen Sie **Internet & Netzwerk** aus der Liste auf der linken Seite des Bildschirms.

3. Wählen Sie **Netzwerk-Test** .
4. Wählen Sie **Netzwerkstatus** Registerkarte.
5. Wählen Sie **Führen Sie einen Verbindungstest durch** . Die Maschine prüft dann:
  - Aktives Netzwerk. Damit wird sichergestellt, dass Ihr System erfolgreich mit einem aktiven Netzwerk verbunden ist und ihm eine IP-Adresse zugewiesen wurde.
  - Verbinden mit PB. Dadurch wird sichergestellt, dass Verbindungen zu allen relevanten Bereichen des Pitney Bowes Infrastruktur.
  - Geschwindigkeitstest. Dadurch wird Ihre Upload- und Download-Geschwindigkeit getestet.

Wenn Sie Anmeldeinformationen für einen Proxy-Server eingeben müssen, können diese über die Registerkarte Proxy-Einstellungen angewendet werden, indem Sie die entsprechenden Informationen eingeben und dann auswählen **Einstellungen anwenden** .

6. Wählen Sie **Startseite**, um zum Startbildschirm zurückzukehren.

## Systemeinstellungen

Mit den Systemeinstellungen können Sie die Frankiermaschine an Ihre Anforderungen anpassen.

- **Timeouts:** Verwenden Sie diese Funktion, um die System-Timeouts festzulegen.
- **Uhr:** Mit dieser Funktion können Sie die Systemuhr synchronisieren, die Zeitzone einstellen und die Sommerzeit aktivieren oder deaktivieren.
- **Scannereinstellungen:** Mit dieser Funktion können Sie den optionalen Barcodescanner so konfigurieren, dass eine Kostenstelle im System leicht gefunden werden kann. Sie können nach Kostenstellename, Kostenstellencode, Auftragsname und Auftrags-ID (1 oder 2) suchen. Wenn der Scanner die Kostenstelle erkennt, füllt er automatisch die entsprechenden Felder auf dem Bildschirm „Frankieren starten“ aus.
- **Automatische Datumsverstellung:** Verwenden Sie diese Funktion, um das System so einzustellen, dass das Datum zum Zeitpunkt der Postabholung vorgestellt wird.
- **Postinformationen hochladen:** Mit dieser Funktion können Sie die Anzahl der Dateien ändern, die bei jedem Hochladen von Postinformationen durch das Gerät hochgeladen werden.
- **Benutzer:** Mit dieser Funktion können Sie Benutzer in Ihrem System aktivieren, Benutzer erstellen, bearbeiten und löschen sowie Zugriffsebenen zuweisen.
- **Konfiguration:** Mit dieser Funktion können Sie den Status von Tarifen, Software, Funktionen und Grafik-Updates auf Ihrem System anzeigen.

Um auf diese Optionen zuzugreifen, wählen Sie **Einstellungen** in der Mailing-Kachel auf der Startseite, und wählen Sie dann aus **System** .

## Automatisches Vorstellen des Datums

Wenn Ihre Post jeden Tag zu einer bestimmten Zeit abgeholt wird, können Sie das System so einstellen, dass das Datum bei der Postabholung vorgestellt wird. Geben Sie die Uhrzeit ein, zu der das Datum vorgestellt werden soll. Sobald das System die eingestellte Zeit erreicht, wird das Datum automatisch um 24 Stunden vorgestellt und auf das Porto gedruckt.

### Hinweis:

Das Datum mit dem Porto sollte dem Datum entsprechen, an dem die Post in der Postfiliale eingeliefert wird.

Wenn Ihre Post beispielsweise jeden Tag um 15:00 Uhr bei der Post eingeht, stellen Sie das Datum auf „15:00“ ein. Auf alle Poststücke, die nach 15:00 Uhr bearbeitet werden, wird das Datum des folgenden Tages gedruckt. Dadurch wird sichergestellt, dass das auf dem Poststück gedruckte Datum mit dem Datum übereinstimmt, an dem es zur Poststelle gebracht wurde.

Führen Sie die folgenden Schritte aus, um das Datum automatisch vorzustellen.

1. Wählen Sie **Einstellungen** unter Mailing auf dem Startbildschirm.
2. Wählen Sie **System** aus der Liste auf der linken Seite des Bildschirms.
3. Wählen Sie **Automatische Datumsverstellung** .
4. Wählen Sie **Ja** , wenn das Datum automatisch vorgestellt werden soll. Die Felder für die Uhrzeit zum Vorstellen des Datums werden angezeigt.
5. Wählen Sie **Stunde: Minute** aus.
  - a. Geben Sie die Uhrzeit (Stunde und Minute) ein, zu der die Datumsvorwahl erfolgen soll. Die Stunde kann im 24-Stunden-Format eingestellt werden (01 bis 24). Die Minute muss zwischen 00 und 59 eingestellt werden. Wenn kein Wert in das Minutenfeld eingegeben wird, wird dieser standardmäßig auf „00“ gesetzt.
  - b. Wählen Sie **OK** aus.
6. Wählen Sie **Startseite**, um zum Startbildschirm zurückzukehren.

## Schwellwert für Upload-Warnung

Falls die Uploadwarnung aktiviert wurde, wird das System Sie alarmieren, falls der eingestellte Schwellwert erreicht wird. Wenn die Warnung angezeigt wird, stehen Ihnen zwei Optionen zur Verfügung: *Ja, jetzt hochladen* oder *Nein, später hochladen* .

Postdaten werden jetzt hochgeladen

1. Wählen Sie **Ja, jetzt hochladen** Option. Der Upload der Postinformationen beginnt.
2. Das System benachrichtigt Sie, wenn der Upload abgeschlossen ist. Wählen Sie **OK** aus.
3. Wählen Sie **Fertig** , um zum Startbildschirm zurückzukehren.

Wenn Sie keine Postinformationen hochladen möchten, wählen Sie **Nein, später hochladen** .  
Wenn Sie bereit sind, die Informationen hochzuladen, befolgen Sie die Anweisungen unter Hochladen von Postinformationen.

## Aktivieren und Deaktivieren der Portodaten Uploadwarnung und Einstellen des Schwellwertes

Wenn Ihr Connect + Series, SendPro P System eine gute Netzwerkverbindung hat, versucht es, Postinformationen automatisch hochzuladen, wenn der Bildschirmschoner angezeigt wird, wenn Sie das System herunterfahren und wenn Sie Konten verwalten aufrufen. Postinformationen können auch manuell über die Anwendung „Guthaben“ und in der Anwendung „Postversand“ nach dem Ausführen von Tracking Services oder über die Warnung zum Hochladen von Postinformationen hochgeladen werden.

Die Warnung zum Hochladen von Postinformationen wird angezeigt, wenn die Postinformationsdateien einen bestimmten Schwellenwert erreichen. Diese Warnung ist in Ihrem System standardmäßig aktiviert.

- Wenn Sie eine langsame Netzwerkverbindung haben und Uploads zu lange dauern, verringern Sie den Schwellenwert. Die Upload-Warnung wird häufiger angezeigt.
- Wenn Sie über eine schnelle Netzwerkverbindung verfügen und Uploads schnell vonstatten gehen, können Sie den Schwellenwert erhöhen, wenn Sie der Meinung sind, dass die Warnungen zu häufig angezeigt werden. Dadurch kann das System weitere Dateien erstellen, bevor die Warnung angezeigt wird.

1. Wählen Sie **Einstellungen** unter Mailing auf dem Startbildschirm.
2. Wählen Sie **System** aus der Liste auf der linken Seite des Bildschirms.
3. Wählen Sie **Postinformationen hochladen** .
4. Wählen Sie **Enable Postal Upload Warning (Post-Upload-Warnung aktivieren)** Kontrollkästchen.
  - Ein Häkchen gibt an, dass die Warnung aktiviert ist.
  - Wenn das Kontrollkästchen leer ist, ist die Warnung deaktiviert.
5. Wählen Sie die Steuerungsschaltfläche aus, und ziehen Sie sie entlang des Schiebereglers, um den Schwellenwert anzupassen. Verwenden Sie die Tasten + und - für eine genauere Auswahl.
6. Wählen Sie **OK** , um Ihre Änderungen zu speichern.

## Einstellen der Systemuhr

1. Wählen Sie **Einstellungen** unter Mailing auf dem Startbildschirm.
2. Wählen Sie **Uhr** . Wählen Sie **System** aus der Liste auf der linken Seite des Bildschirms.
3. Wählen Sie **Uhr synchronisieren** , um die Uhr zu synchronisieren.
4. Um die Sommerzeit ein- oder auszuschalten, wählen Sie **Ein** oder **Aus** .

Hinweis:

Schalten Sie die Sommerzeit im Frühling ein und im Herbst aus.

5. Wählen Sie die entsprechende Zeitzone aus der Liste „Zeitzone“ aus.
6. Wählen Sie **Startseite**, um zum Startbildschirm zurückzukehren.

## Einstellen des System-Timeouts

System-Timeouts können für Ihr Frankiersystem festgelegt werden. Sie können alle System-Timeouts von fünf Minuten bis vier Stunden in Schritten von einer Minute festlegen.

1. Wählen Sie **Einstellungen** Schaltfläche im Mailing-Feld auf der Startseite.
2. Wählen Sie **System** aus der Liste auf der linken Seite des Bildschirms.
3. Wählen Sie **Timeouts** .
4. Wählen Sie das entsprechende Timeout aus der Liste und dann aus **Öffnen Timeout** Schaltfläche.
5. Wählen Sie die Steuerungsschaltfläche aus, und ziehen Sie sie entlang des Schiebereglers, um das Timeout anzupassen. Verwenden Sie die Tasten + und - für eine genauere Auswahl.
6. Wenn Sie das Standard-Job-Timeout ausgewählt haben, können Sie es aktivieren oder deaktivieren, indem Sie das Kontrollkästchen Timeout aktivieren. Ein Häkchen zeigt an, dass das Timeout aktiviert ist.
7. Wählen Sie **OK** wenn Sie mit den Änderungen fertig sind.
8. Wählen Sie **Startseite** , um zum Startbildschirm zurückzukehren.

- **Standardjob-Timeout:** Mit der Standardjob-Timeout-Option können Sie angeben, wie lange das System im Leerlauf bleiben soll, bevor der Standardjob auf dem Bildschirm „Frankieren starten“ neu geladen wird. Das Standard-Timeout beträgt 20 Minuten. Bei Bedarf kann dieses Timeout deaktiviert werden.
  - Wenn der ENERGY STAR®-Ausschalt-Timeout nicht eigens in ihrem System aktiviert ist, kann der Standardjob-Timeout auf einen beliebigen Wert zwischen einer Minute und vier Stunden eingestellt werden
  - Wenn der ENERGY STAR®-Timeout in ihrem System aktiviert ist, muss der Standardjob-Timeout auf einen Wert eingestellt werden, der kleiner oder gleich dieser Dauer ist.
- **ENERGY STAR®-Abschaltung:** Das ENERGY STAR®-Abschalt-Timeout spart Geld und schützt die Umwelt. Verwenden Sie diese Option, um festzulegen, wie lange das System inaktiv bleiben soll, bevor es in den Energiesparmodus wechselt. Das Standard-Timeout beträgt 40 Minuten. Verwenden Sie den Netzschalter, um das System wieder einzuschalten. Das ENERGY STAR®-Abschalt-Timeout ist eine optionale Funktion.
- **Kostenstellen-Timeout:** Mit der Timeout-Option für die Kostenstellensuche können Sie nach einer bestimmten Kostenstelle suchen. Dies ist hilfreich, wenn auf Ihrem Gerät viele Kostenstellen erstellt wurden. Das Timeout kann so eingestellt werden, dass Sie angeben können, wie lange das System warten soll, während Sie nach dem Konto suchen. Der Timeout-Bereich liegt zwischen 0 Millisekunden und 5 Sekunden.

## ENERGY STAR®

### Was Sie über ENERGY STAR® wissen sollten.

Wenn Ihr System mit dem ENERGY STAR ausgestattet ist, wird es automatisch heruntergefahren, nachdem es 40 Minuten lang inaktiv war. Sie müssen das System neu starten, um weitere Vorgänge ausführen zu können - unabhängig davon, ob das System tagsüber oder nachts abgelaufen ist. Dieser Neustartvorgang dauert normalerweise einige Minuten. Die Zeitüberschreitung von 40 Minuten ist erforderlich, um die Energy Star-Richtlinien für Energieeffizienz zu erfüllen. Im Folgenden finden Sie weitere Informationen zu Energy Star.

### Was ist ENERGY STAR

Energy Star ist das vertrauenswürdige, staatlich unterstützte Symbol für Energieeffizienz, das uns hilft, durch energieeffiziente Produkte und Verfahren Geld zu sparen und die Umwelt zu schützen. Das Energy-Star-Label wurde eingeführt, um: 1) Treibhausgasemissionen und andere Schadstoffe zu reduzieren, die durch ineffiziente Energienutzung verursacht werden; und 2) es den Verbrauchern leicht machen, energieeffiziente Produkte zu identifizieren und zu kaufen, die Einsparungen bei den Energiekosten ermöglichen, ohne Abstriche bei Leistung, Funktionen und Komfort zu machen.

## Funktionsweise von ENERGY STAR in Ihrem System

60 Sekunden vor dem Energy Star-Timeout wird eine Meldung auf dem Bildschirm angezeigt, die Sie darüber informiert, dass das System in 60 Sekunden heruntergefahren wird. Es beginnt mit dem Countdown und zeigt die verbleibende Zeit auf dem Bildschirm an. Während dieser Zeit ertönt ebenfalls ein akustisches Signal. Sie können das Herunterfahren während des 60-Sekunden-Countdowns wie folgt abbrechen:

- Auswählen von **Brechen Sie das Herunterfahren ab** Schaltfläche.
- Auswählen von **Energy Star-Timeout-Einstellung** Schaltfläche. Dadurch gelangen Sie zu den Systemeinstellungen, in denen Sie die Timeouts ändern können.
- Schließen des Energy Star-Meldungsfensters.
- Auswählen der Hilfeschnittfläche im Energy Star-Meldungsfenster.

## Pitney Bowes Verpflichtung

Pitney Bowes hat sich der Entwicklung und Herstellung energieeffizienter Geräte verschrieben, da diese die Betriebskosten senken und die Umwelt schonen. Als Energy Star-Partner Pitney Bowes hat festgestellt, dass Connect + Series, SendPro P Das System erfüllt die ENERGY STAR®-Richtlinien für Energieeffizienz mit dem optionalen (kostenlosen) Abschaltmodus. Dies minimiert den Energieverbrauch in Übereinstimmung mit den 2009 überarbeiteten Energy Star-Standards für die Kategorie Postversand.

## Wie wird der Energy Star-Modus aktiviert?

Der Energy-Star-Modus ist optional und gehört bei Ihren Basiskonfigurationen für nicht zum Standard Connect + Series, SendPro P . Wenn diese Option nicht Bestandteil Ihrer Vertriebskonfiguration ist, wird die Connect + Series, SendPro P System verhindert die automatische Abschaltung.

## Ist das System ohne Energy Star energieeffizient?

Ja. Jeder Schritt wurde zur Herstellung eines energieeffizienten Systems unternommen. Die Energy-Star-Richtlinien von 2009 für die Kategorie „Frankiermaschine“ haben jedoch nicht den technologischen Fortschritt des Unternehmens berücksichtigt Connect + Series, SendPro P Serie, bei der die PC-Technologie jetzt für die Postbearbeitung und den Kuvertdruck verwendet wird. Die PC-Technologie funktioniert anders als die bisherigen Postversandssysteme, die über einfache Ein- / Ausschalter verfügten und hauptsächlich von Getrieben und fest programmierter Software angetrieben wurden. Die PC-Technologie erfordert ein vollständiges Herunterfahren des Systems, um die höchste Integrität von Softwareanwendungen und Hardwarekomponenten zu gewährleisten.

## Konfiguration des Scanners

1. Wählen Sie **Einstellungen** unter Mailing auf dem Startbildschirm.
2. Wählen Sie **System** aus der Liste auf der linken Seite des Bildschirms.
3. Wählen Sie **Scanner-Einstellungen** .
4. Es gibt fünf Registerkarten oben im Bildschirm mit denen Sie den Scanner konfigurieren können.
  - Die **Standard-Scantyp** Auf der Registerkarte können Sie den Typ des Kostenstellenfelds angeben, nach dem der Scanner beim Scannen eines Barcodes ohne Präfix sucht.
  - Die **Kostenstellen-Präfixe** Auf der Registerkarte können Sie mithilfe von Barcodes automatisch Informationen auf dem Bildschirm „Frankieren starten“ eingeben (z. B. den Kontonamen).
  - Die **Verkettete Scans** Die Registerkarte enthält die Zeichen, die Sie verwenden können, um mehrere Barcodes zu einem Scan zu verbinden.
  - Die **Barcode Automatische Eingabe** Mit der Registerkarte können Sie die Fähigkeit des Systems ein- und ausschalten, Daten, die von einem Barcode gescannt wurden, automatisch in das System einzugeben Connect + Series, SendPro P Bildschirm, ohne dass der Bediener gezwungen wird, die Eingabetaste zu drücken, nachdem der Barcode vollständig gescannt wurde.
  - Die **Scanner-Diagnose** Mit der Registerkarte können Sie überprüfen, was vom Barcode-Scanner tatsächlich gelesen wird, ohne dass Post ausgeführt werden muss.

## Einrichten des Standardlesetyps

Die Registerkarte Default Scan Typ erlaubt Ihnen die Konfiguration des Kostenstellenfeldes, welches der Scanner im Barcode beachten soll.

1. Wählen Sie **Einstellungen** unter Mailing auf dem Startbildschirm.
2. Wählen Sie **System** aus der Liste auf der linken Seite des Bildschirms.
3. Wählen Sie **Scanner-Einstellungen** .



4. Wählen Sie **Standard-Scantyp** Registerkarte. Wählen Sie eines der folgenden Kostenstellenfelder aus, nach denen der Scanner beim Scannen der Barcodes suchen soll.
- **Keine** - Verwenden Sie diese Option, wenn Sie keinen Standard-Kostenstellentyp wünschen oder wenn Sie mehrere Felder scannen möchten.
  - **Kostenstellename** - Dies kann jeder Name sein, den Sie einer Kostenstelle, einer Unterkostenstelle oder einer untergeordneten Unterkostenstelle zuweisen. Weitere Informationen finden Sie unter Kostenstellenattribute.
  - **Kostenstellencode** - Dies ist ein eindeutiger Code, den Sie zuweisen können, um die Kostenstelle, Unterkostenstelle oder untergeordnete Unterkostenstelle zu identifizieren. Weitere Informationen finden Sie unter Kostenstellenattribute.
  - **Jobname** - Ein Job kann festgelegte Werte für Elemente wie Kostenstellename, Portobetrag, Versandart, Frachtführer, einen speziellen Service oder Modus wie angeschlossene Waage oder Differenzwiegen enthalten. Weitere Informationen finden Sie unter Alles über Jobs.
  - **Job-ID 1** und **Job-ID 2** - Ihr Buchhaltungssystem kann Postläufe mithilfe von Job-IDs verfolgen. Weitere Informationen finden Sie unter Alles über Job-IDs.
  - **Konsolidierernummer** - Verwenden Sie diese Einstellung, wenn Sie eine Konsolidierungsnummer von der Deutschen Post erhalten. Sie können den Scanner zum Scannen des Konsolidierungsnummern-Barcodes verwenden.

## Konfigurieren der Kostenstellen Präfixe

Wenn Sie mehrere Kostenstellenfelder scannen müssen, müssen Sie Barcodes mit einem 1- oder 2-stelligen Präfix erstellen. Das Präfix kennzeichnet das zu scannende Feld.

Verwenden Sie **Kostenstellen-Präfixe** Registerkarte, um die Präfixe zu definieren. Sie können diese Option verwenden, wenn Sie Kostenstellen aus einem anderen Buchhaltungssystem oder aus einem Satz vorgedruckter Barcodes übertragen.

Beim Scannen eines Barcodes liest das System den Wert des Feldes und gibt diesen Wert in das entsprechende Feld im Bildschirm „Frankieren starten“ ein. Wenn der Barcode beispielsweise Folgendes enthält:

- t <beispiel>

Definieren der Präfixe:

1. Wählen Sie **Einstellungen** unter Mailing auf dem Startbildschirm.
2. Wählen Sie **System** aus der Liste auf der linken Seite des Bildschirms.
3. Wählen Sie **Scanner-Einstellungen** .

4. Wählen Sie **Kostenstellen-Präfixe** Registerkarte. Der Bildschirm zeigt die Standardpräfixe an, die den Kostenstellenfeldern zugewiesen sind.
  - Kostenstellenname - A \$
  - Kostenstellencode - C \$
  - Jobname - P \$
  - Job-ID 1 - J \$
  - Job-ID 2 - K \$
  - Konsolidierernummer - G \$
5. Wählen Sie das oder die Felder aus, und geben Sie das entsprechende Präfix ein. Wenn Sie beispielsweise Barcodes scannen, die Kostenstellencodes enthalten, die mit dem Präfix C \$ beginnen, können Sie den Standardwert verwenden. Wenn der Kostenstellencode ein anderes Präfix enthält, geben Sie diesen Wert ein.

## Kombination mehrerer Strichcodes in einem einzigen Scan

Wenn Sie mehrere Barcode-Scans zu einem einzigen Barcode kombinieren müssen, müssen Sie verkettete Verbindungszeichen definieren. Zum Beispiel kann ein typischer Barcode-Scanner nur ein Maximum von 30 Zeichen akzeptieren. Wenn Sie einen Kostenstellennamen mit mehr als 30 Zeichen (z. B. 50 Zeichen) scannen möchten, fügen Sie am Ende der ersten 30 Zeichen ein „Verkettungszeichen“ hinzu. Diese ersten 30 Zeichen mit dem Verkettungszeichen am Ende befinden sich in der ersten Zeile und die zweiten 20 Zeichen in der zweiten Zeile. Wenn Sie diese zwei Barcode-Zeilen scannen, wird das System diese zu einem einzigen Barcode KOST-Wert kombinieren.

Auswählen des Zeichens zur Benutzung verketteter Barcodes

1. Wählen Sie **Einstellungen** unter Mailing auf dem Startbildschirm.
2. Wählen Sie **System** aus der Liste auf der linken Seite des Bildschirms.
3. Wählen Sie **Scanner-Einstellungen** .
4. Wählen Sie **Verkettete Scans** Registerkarte. Auf dem Bildschirm werden die verfügbaren Verbindungszeichen angezeigt.
  - + (Plus)
  - % (Prozent)
  - . (Punkt)
  - / (Schrägstrich)
5. Wählen Sie **Startseite**, um zum Startbildschirm zurückzukehren.

## Aktivierung von Strichcode Auto-Eingabe

Sie können Ihre Connect + Series, SendPro P so dass der Bediener nach dem Scannen eines Barcode-Werts und dem Anzeigen auf dem Bildschirm die Taste drücken muss **Enter** , um den Wert zu übernehmen. Sie können dies tun, wenn Sie sicherstellen möchten, dass ein Bediener überprüft, ob der richtige Barcode gescannt wurde. Standardmäßig gibt das System den Wert automatisch ein, sobald der Barcode eingescannt wird.

Um Auto-Eingabe zu de- / aktivieren :

1. Wählen Sie **Einstellungen** unter Mailing auf dem Startbildschirm.
2. Wählen Sie **System** aus der Liste auf der linken Seite des Bildschirms.
3. Wählen Sie **Scanner-Einstellungen** .
4. Wählen Sie **Barcode Automatische Eingabe** Registerkarte. Wählen Sie **Ein** Optionsfeld, um die automatische Eingabe zu aktivieren; auswählen **Aus** schalten Sie es aus.
5. Wählen Sie **Startseite**, um zum Startbildschirm zurückzukehren.

## Benutzung der Scanner Diagnose

Die Registerkarte Scanner Diagnose erlaubt es Ihnen, einen Barcode auszulesen und anzeigen zu lassen, ohne Poststücke zu frankieren.

Um den Barcodeinhalt zu ermitteln :

1. Wählen Sie **Einstellungen** unter Mailing auf dem Startbildschirm.
2. Wählen Sie **System** aus der Liste auf der linken Seite des Bildschirms.
3. Wählen Sie **Scanner-Einstellungen** .
4. Wählen Sie **Scanner-Diagnose** Registerkarte.
5. Scannen Sie den Barcode. Die Werte des gescannten Barcodes werden auf dem Bildschirm angezeigt, z. B. Kostenstellename, Scantyp, Präfix und Wert.
6. Wählen Sie **Startseite**, um zum Startbildschirm zurückzukehren.

## Benutzerrollen und Zugriffsrechte

Für den Benutzerzugriff stehen zwei Ebenen zur Verfügung: Supervisor und Bediener. Wenn

<MadCap:keyword term=" "

xmlns:MadCap="http://www.madcapsoftware.com/Schemas/MadCap.xsd" /> Benutzer sind nicht eingerichtet, das System ist standardmäßig Supervisor-Zugriff.

Benutzer mit Supervisor-Zugriff auf das System können Kostenstellen erstellen, bearbeiten und löschen, und Benutzeranmeldungen können ein- und ausgeschaltet werden. Darüber hinaus können Supervisor den Bedienerzugriff auf bestimmte Systemfunktionen verwalten.

Weitere Informationen zur Verwaltung von Bedienerzugriff finden Sie in Benutzerrollen-Einstellung.

Benutzer mit Bedienerzugriff auf das System können die meisten Systemfunktionen mit Ausnahme der Verwaltung von Kostenstellen und Benutzern und der Funktionen, die vom Supervisor eingeschränkt wurden, ausführen.

- Durch Einrichten eines Benutzers können Sie sich beim System anmelden und abmelden und somit die Verwendung effektiv sperren.
- Sie können eine unbegrenzte Anzahl von Benutzern im System erstellen.

## Aktivieren von Benutzeranmeldungen

Richten Sie mindestens einen Benutzer mit einem Kennwort ein, um das System vor unbefugtem Zugriff zu schützen.

1. Wählen Sie **Einstellungen** unter Mailing auf dem Startbildschirm.
2. Wählen Sie **System** aus der Liste auf der linken Seite des Bildschirms.
3. Wählen Sie **Benutzer** .
4. Wählen Sie auf der Registerkarte Benutzereinstellungen die Option aus **Benutzeranmeldungen aktivieren ...** . Sie werden aufgefordert, einen Benutzer mit Supervisor-Zugriffsrechten zu erstellen.
  - a. Geben Sie den Benutzernamen ein, und wählen Sie dann aus **OK** .
  - b. Geben Sie das Kennwort ein, und wählen Sie **OK** .
  - c. Geben Sie das Kennwort zur Bestätigung erneut ein, und wählen Sie **OK** .
  - d. Wählen Sie **Passwort-Hinweis** in das Feld ein, um einen Kennwordhinweis hinzuzufügen. Geben Sie den Hinweis ein, und wählen Sie aus **OK** .
  - e. Wählen Sie **OK** sobald Sie den Benutzer erstellt haben.
5. Wenn Sie weitere Benutzer hinzufügen möchten, wählen Sie **Ja, weiteren Benutzer erstellen** . Wenn Sie zu diesem Zeitpunkt keine weiteren Benutzer hinzufügen möchten, wählen Sie **Nein, das Erstellen von Benutzern ist abgeschlossen** .
6. Wählen Sie **Startseite**, um zum Startbildschirm zurückzukehren.

## Erstellen, Bearbeiten und Löschen von Benutzern

Sie können Benutzer als Sicherheitsmaßnahme erstellen, um den Zugriff auf bestimmte Funktionen zu schützen. Nachdem Sie Benutzer erstellt haben, können Sie Benutzereinstellungen bearbeiten, einschließlich Name, Passwort und Passwort-Hinweis. Wenn Sie einen Benutzer aus dem System entfernen möchten, können Sie den Benutzer löschen.

Hinweis:

Supervisor-Zugriffsrechte sind zum Verwalten von Benutzern erforderlich.

## Erstellen von Benutzern

Hinweis:

Supervisor-Zugriffsrechte sind zum Verwalten von Benutzern erforderlich.

1. Wählen Sie **Einstellungen** unter Mailing auf dem Startbildschirm.
2. Wählen Sie **System** aus der Liste auf der linken Seite des Bildschirms.
3. Wählen Sie **Benutzer** .
4. Wählen Sie **Hinzufügen** . Der Bildschirm „Benutzer erstellen“ wird angezeigt.
5. Wählen Sie **Benutzername:** aus, um den neuen Benutzernamen hinzuzufügen. Geben Sie den Benutzernamen ein und wählen Sie **OK** .
6. Wenn für Ihr System Kennwörter erforderlich sind oder der Benutzer Supervisor-Zugriff hat, wählen Sie die Option aus **Passwort** aus. Geben Sie das Kennwort ein, und wählen Sie **OK** .
7. Wählen Sie die gewünschte Benutzerrolle aus: Bediener oder Supervisor.
8. Wählen Sie ggf. aus **Passwort-Hinweis** in das Feld ein, um einen Kennworthinweis hinzuzufügen. Geben Sie den Hinweis ein, und wählen Sie aus **OK** .
9. Wählen Sie **OK** , um zum Bildschirm mit den Benutzereinstellungen zurückzukehren.
10. Wählen Sie **Startseite**, um zum Startbildschirm zurückzukehren.

## Einrichten von Benutzerrollen

Wenn Sie Administratorrechte am System haben, können Sie die Benutzerrechte/Benutzerrollen verwalten.

- Alle Änderungen die Sie bezüglich der Benutzerrechte durchführen, werden alle Benutzer betreffen.
- Administratoren haben immer Vollzugriff auf alle Systemfunktionen.

### Welche Systemfunktionen kann Ich verwalten?

Sie können Benutzerrechte zu folgenden Funktionen verwalten:

- Ändern Datencenter Backup URL
  - Ändern Standard Aufladebetrag
  - Ändern der Verteiler URL
  - Guthabenabfrage durchführen
  - Guthaben aufladen
  - Zählerstandsbericht auf Maschine drucken
  - Beleg drucken - Guthabenaufladung
  - Beleg drucken - Übersicht Guthabenaufladungen
  - Zurücksetzen - Serienzähler
  - Zurücksetzen - IntelliLink auf Werkseinstellungen
  - Frankierwerk abmelden
1. Wählen Sie **Einstellungen** unter Mailing auf dem Startbildschirm.
  2. Wählen Sie **System** aus der Liste auf der linken Seite des Bildschirms.
  3. Wählen Sie **Benutzer** .
  4. Wählen Sie **Rollen einrichten** Registerkarte.
  5. Wählen Sie **Bediener** Benutzerrolle.
  6. Wählen Sie die Funktionen in **Zugriff zulassen auf:** Liste, die Benutzer ausführen sollen.
    - Ein Kontrollkästchen mit einem Häkchen zeigt an, dass alle Bediener Zugriff auf die Funktion haben.
    - Ein leeres Kontrollkästchen zeigt an, dass nicht alle Bediener Zugriff auf die Funktion haben.
  7. Wählen Sie **Startseite**, um zum Startbildschirm zurückzukehren.

## Bearbeiten von Benutzern

### Hinweis:

Supervisor-Zugriffsrechte sind zum Verwalten von Benutzern erforderlich.

1. Wählen Sie **Einstellungen** unter Mailing auf dem Startbildschirm.
2. Wählen Sie **System** aus der Liste auf der linken Seite des Bildschirms.
3. Wählen Sie **Benutzer** .
4. Wählen Sie den zu bearbeitenden Benutzer aus. Verwenden Sie ggf. die Pfeiltasten nach oben und nach unten, um durch die Liste zu navigieren.
5. Wählen Sie **Bearbeiten** .
6. Wählen Sie das zu bearbeitende Benutzerattribut aus.
  - **Passwort:** Wählen Sie diese Option aus, um das Kennwort für den Benutzer zu verlangen, zu entfernen oder zu ändern. Passwörter sind für Benutzer mit Supervisor-Zugriff erforderlich.
  - **Benutzerrolle:** Wählen Sie eine andere Option aus der Liste aus, um die dem Benutzer zugewiesene Zugriffsebene zu ändern.
  - **Passwort-Hinweis:** Wählen Sie diese Option aus, um den Kennwothinweis des Benutzers hinzuzufügen oder zu ändern.
7. Wählen Sie **OK** , um zum Bildschirm mit den Benutzereinstellungen zurückzukehren.
8. Wählen Sie **Startseite**, um zum Startbildschirm zurückzukehren.

## Löschen von Benutzern

### Hinweis:

Supervisor-Zugriffsrechte sind zum Verwalten von Benutzern erforderlich.

1. Wählen Sie **Einstellungen** unter Mailing auf dem Startbildschirm.
2. Wählen Sie **System** aus der Liste auf der linken Seite des Bildschirms.
3. Wählen Sie **Benutzer** .

4. Wählen Sie den Benutzer aus, den Sie löschen möchten. Verwenden Sie ggf. die Pfeiltasten nach oben und nach unten, um durch die Liste zu navigieren.
5. Wählen Sie **Löschen** . Wenn Sie den einzigen Benutzer im System löschen, wird eine Warnmeldung angezeigt, dass Benutzeranmeldungen deaktiviert und die gesamte Systemsicherheit deaktiviert wird. Wenn Kostenstellenkennwörter verwendet werden, werden diese ebenfalls deaktiviert.
6. Wählen Sie **Ja, Benutzer löschen** .
7. Wählen Sie **Startseite**, um zum Startbildschirm zurückzukehren.

## Deaktivieren von Benutzeranmeldungen

### Hinweis:

Supervisor-Zugriffsrechte sind zum Verwalten von Benutzern erforderlich.

Durch die Deaktivierung der Benutzer-Anmeldedaten werden alle Sicherheitseinstellungen außer Kraft gesetzt. Kostenstellenkennwörter werden deaktiviert und alle Systemfunktionen werden entsperrt. Benutzerinformationen werden im System gespeichert, wenn Sie Benutzer zu einem späteren Zeitpunkt wieder aktivieren möchten.

1. Wählen Sie **Einstellungen** unter Mailing auf dem Startbildschirm.
2. Wählen Sie **System** aus der Liste auf der linken Seite des Bildschirms.
3. Wählen Sie **Benutzer** .
4. Auf der Registerkarte Benutzereinstellungen wird ein Häkchen im Kontrollkästchen Benutzeranmeldungen aktivieren ... angezeigt. Wählen Sie **Benutzeranmeldungen aktivieren ...** , um das Häkchen aus dem Kontrollkästchen zu entfernen.
5. Eine Warnmeldung wird angezeigt. Wählen Sie **Ja, Benutzeranmeldungen deaktivieren** .

## Anzeigen des Status von Tarifen, Softwarefunktionen und Grafik-Updates

1. Wählen Sie **Einstellungen** unter Mailing auf dem Startbildschirm.
2. Wählen Sie **System** aus der Liste auf der linken Seite des Bildschirms.
3. Wählen Sie **Konfiguration** .



4. Der Bildschirm „Status“ wird geöffnet. Entlang des oberen Bildschirmrands befinden sich fünf Registerkarten zum Status von Tarifen und Software.
  - Die **Meldungen** Auf der Registerkarte erfahren Sie, ob Ihre Tarife und Software auf dem neuesten Stand sind.
  - Die **Grundlegende Systeminformationen** Die Registerkarte enthält den Systemnamen, das Modell, die Seriennummer und die Gerätenummer.
  - Die **Tarife und Software** Die Registerkarte enthält die aktiven und ausstehenden Tarife und die zugehörigen Gültigkeitsdaten.
  - Die **Funktionen und Grafiken** Die Registerkarte enthält eine Liste der Tarife und optionalen Softwarefunktionen, die auf Ihrem System verfügbar sind, sowie der Hardwarekomponenten, aus denen das System besteht. Zu den Hardwarekomponenten gehören beispielsweise der Typ der Waage und ihre Kapazität sowie die Art der Konnektivität (WLAN).
  - Die **Guthaben** Die Registerkarte enthält Copyright- und Berechtigungshinweise für die Software auf Ihrem System.
5. Wählen Sie **Startseite**, um zum Startbildschirm zurückzukehren.

## EKP/Aufgaben-ID

Die EKP-Nummer ist eine 10-zehnstellige Zahl, die speziell für Sie gilt. Sie identifiziert einen Kunden, der ein Frankiersystem nutzt. Jedem Besitzer einer Frankiermaschine wird eine primäre EKP-Nummer (Meine EKP-Nummer) für sein System zugewiesen, die geändert, aber nicht gelöscht werden kann. Sie können mit Ihrem System auch Poststücke im Namen eines anderen Auftraggebers (dritte Partei) mit dessen EKP-Nummer frankieren. Die Nummern müssen Ihrem Gerät hinzugefügt werden und können nach Gebrauch wieder entfernt /gelöscht werden.

Aufgaben-ID-Nummern (auch Job-Nummern genannt) werden verwendet, um einen Poststapel zu identifizieren, für den möglicherweise ein Mengenrabatt gewährt wird. Aufgaben-IDs sind 14-stellige Zahlen. Sie können eine unbegrenzte Anzahl von Aufgaben-ID-Nummern erstellen, aktualisieren oder löschen.

Aktualisieren Ihrer primären EKP-Nummer, Aktualisieren oder Löschen einer Aufgaben ID/Jobnummer oder einer EKP-Nummer einer dritten Partei

1. Wählen Sie **Einstellungen** unter Mailing auf dem Startbildschirm.
2. Wählen Sie **Anwendungen** auf der linken Seite des Bildschirms.
3. Wählen Sie **EKP-Nummer / Aufgaben-ID** Bildschirmen.

Zum Aktualisieren oder Löschen einer existierenden EKP Nummer oder Aufgaben ID/Jobnummer

1. Wählen Sie **Aktualisieren** .
2. Nehmen Sie die Änderungen über die Tastatur vor, und wählen Sie **Ja, aktualisieren** .

**Hinweis:**

Die primäre EKP-Nummer (Meine EKP-Nummer) kann nicht gelöscht werden.

Falls Sie eine neue EKP- oder Aufgaben ID/Jobnummer hinzufügen möchten

1. Wählen Sie **Geben Sie Neu ein** .
2. Geben Sie den neuen Namen und die Informationen ein.
3. Wählen Sie **Fertig** .

Zum Abbrechen wählen Sie **Abbrechen** , gefolgt von **Startseite** , um zum Startbildschirm zurückzukehren.

## Hardwareeinstellungen

Unter Hardwareeinstellungen können Sie allgemeine Informationen zum System anzeigen, Routinewartungsarbeiten ausführen und Hardwareeinstellungen anpassen.

- **Allgemein:** Wählen Sie diese Option aus, um die Modell- und Seriennummer anzuzeigen.
- **Drucker:** Wählen Sie diese Option aus, um die Tintenpatronen, den Druckkopf oder ein Testmuster zu ersetzen.
- **Frankierstreifen:** Wählen Sie diese Option aus, um das Band zum Entfernen zurückzuspulen und das Band nach dem Einlegen einer neuen Rolle in die Bereitschaftsposition zu bringen.
- **Schließeinrichtung:** Wählen Sie diese Option aus, um die Position der Flasche mit Schließflüssigkeit für Umschläge und das Anfeuchterpad anzuzeigen und die Feuchtigkeit der Schließeinrichtung anzupassen.
- **Angeschlossene Waage:** Wählen Sie diese Option aus, um die Waage auf Null zu setzen oder die Vibrationseinstellung zu ändern.
- **Zuführung:** Wählen Sie diese Option aus, um das Warten auf Kuvert-Timeout anzupassen.
- **WEIGH-ON-THE-WAY® (WOW®):** Wählen Sie diese Option, um den Wiegemodus auszuwählen oder das Gewichtslimit festzulegen.

## Anzeigen von Modell und Seriennummer

Es ist hilfreich, die Modell- Seriennummer für Gebührenänderungen, Telefonsupport und Kundendienst bereitzuhalten.

1. Wählen Sie **Einstellungen** unter Mailing auf dem Startbildschirm.
2. Wählen Sie **Hardware** aus der Liste auf der linken Seite des Bildschirms.
3. Wählen Sie **Allgemein** . Der Systemname, die Modellnummer, PSD PCN, PSD-Seriennummer, Drucker-PCN und Druckerseriennummer werden auf dem Bildschirm angezeigt.
4. Wählen Sie **Startseite**, um zum Startbildschirm zurückzukehren.

## Ändern der Waagenvibration

Sie können den Vibrationsfilter einschalten, wenn sich das Frankiersystem in einer Umgebung befindet, die Vibrationen ausgesetzt ist, z. B. in der Nähe von Klimaanlage oder beim Schließen von Türen. Wenn Sie diese Option auswählen, benötigt die Waage mehr Zeit, um sich einzurichten, bevor ein Gewicht angezeigt wird.

1. Wählen Sie **Einstellungen** unter Mailing auf dem Startbildschirm.
2. Wählen Sie **Hardware** aus der Liste auf der linken Seite des Bildschirms.
3. Wählen Sie **Angeschlossene Waage** .
4. Wählen Sie **Auf Bewegung einstellen** , um den Vibrationsfilter zu aktivieren. Wählen Sie **Normal** , um den Vibrationsfilter zu deaktivieren.
5. Wählen Sie **Startseite**, um zum Startbildschirm zurückzukehren.

## Nullpunkt der Waage einstellen

Sie müssen möglicherweise den Nullpunkt der Waage einstellen, wenn die Waage kein Gewicht von Null anzeigt.

### Hinweis:

Stellen Sie immer sicher, dass sich beim Einschalten des Systems nichts auf der Waage befindet. Beim Einschalten stellt das System die Waage automatisch auf Null.

1. Wählen Sie **Einstellungen** unter Mailing auf dem Startbildschirm.
2. Wählen Sie **Hardware** aus der Liste auf der linken Seite des Bildschirms.
3. Wählen Sie **Angeschlossene Waage** .
4. Wählen Sie **Waage nullstellen** .
5. Wählen Sie **Startseite**, um zum Startbildschirm zurückzukehren.

## Zurücksetzen des Lokalisierungswerts

Wenn Sie die angeschlossene Waage austauschen, müssen Sie den Lokalisierungswert für die Waage zurücksetzen. Anweisungen zum Zurücksetzen des Lokalisierungswerts finden Sie in der Installationsanleitung der Waage.

## Festlegen des WEIGH-ON-THE-WAY® (W-O-W®)-Gewichtslimits

Sie können das WEIGH-ON-THE-WAY® (W-O-W®)-Gewichtslimit festlegen, um zu verhindern, dass das System Porto auf Poststücke druckt, die das eingestellte Gewicht überschreiten.

1. Wählen Sie **Führen Sie Post aus** Schaltfläche im Mailing-Feld auf der Startseite.
2. Wählen Sie **Wiegen** Symbol.
3. Wählen Sie **WEIGH-ON-THE-WAY (WOW)** .
4. Wählen Sie **Gramm** aus.
5. Wählen Sie **Limit bearbeiten** .
  - a. Geben Sie über die numerische Tastatur das Gewicht in Gramm ein.
  - b. Wählen Sie **OK** zweimal.
6. Wählen Sie **Startseite**, um zum Startbildschirm zurückzukehren.

## Festlegen des WEIGH-ON-THE-WAY® (W-O-W®)-Modus

Wenn Sie eine haben Connect + 500W, SendPro P1500 , Connect + 2000, SendPro P2000 oder Connect + 3000, SendPro P3000 Frankiersystem gibt es zwei WEIGH-ON-THE-WAY (WOW) - Moduseinstellungen: Normal und Präzision.

Normal ist der Standardmodus. Im Präzisionsmodus ist eine präzisere Messung von Gewicht und Maßen der Poststücke möglich.

Führen Sie folgende Schritte aus, um den WEIGH-ON-THE-WAY® (W-O-W®)-Modus festzulegen.

1. Wählen Sie **Einstellungen** unter Mailing auf dem Startbildschirm.
2. Wählen Sie **Hardware** aus der Liste auf der linken Seite des Bildschirms.
3. Wählen Sie **WEIGH-ON-THE-WAY (WOW)** .

4. Wählen Sie den entsprechenden Modus aus.
5. Wählen Sie **Startseite**, um zum Startbildschirm zurückzukehren.

## Festlegen des Timeouts für Warten auf Kuvert

Verwenden Sie diese Option, um festzulegen, wie lange es dauern soll, bis die Zuführung nach der Verarbeitung des letzten Umschlags anhält. Sie können das System so einstellen, dass es läuft, bis auf dem Bildschirm „Frankieren starten“ die Option „Stopp“ ausgewählt wird, oder Sie können das System so einstellen, dass es nach einer festgelegten Zeit von 5 bis 30 Sekunden anhält.

Durch Einstellen dieses Timeouts reduziert sich die Abnutzung des Geräts. Das Timeout dient zudem als Sicherheitsmaßnahme, wenn Sie das Gerät unbeaufsichtigt lassen.

1. Wählen Sie **Einstellungen** unter Mailing auf dem Startbildschirm.
2. Wählen Sie **Hardware** aus der Liste auf der linken Seite des Bildschirms.
3. Wählen Sie **Zuführung** .
4. Wählen Sie **Bearbeiten** neben dem Timeout Warten auf Kuverts.
5. Wählen Sie den entsprechenden Zeitraum aus.
  - Wählen Sie **Stoppen Sie die Maschine automatisch, nachdem die Rollen angehalten wurden** , wenn die Zuführung angehalten werden soll, nachdem das letzte Kuvert verarbeitet wurde.
  - Wählen Sie **Warten Sie auf Kuverts, bis Stopp gedrückt wird** , wenn die Zuführung weiterlaufen soll, bis Sie die Stopp-Taste drücken.
  - Wählen Sie **Warten Sie auf Kuverts für:** , wenn die Zuführung kurz nach der Verarbeitung des letzten Umschlags weiterlaufen soll. Wählen Sie die Steuertaste aus, und ziehen Sie sie, um das Timeout anzupassen. Verwenden Sie die Tasten + und - für eine genauere Auswahl.
6. Wählen Sie **OK** , um Ihre Änderungen zu übernehmen.
7. Wählen Sie **Startseite**, um zum Startbildschirm zurückzukehren.

# 10 - Wartung

## In diesem Abschnitt

---

Einsetzen einer Frankierstreifenrolle.....	175
Die Flasche mit Schließflüssigkeit für Umschläge und Frankierstreifen auffüllen.....	177
Kein Strom.....	177
Ein Testmuster drucken.....	179
Reinigen der Druckköpfe.....	179
Warnung niedriger Tintenstand.....	180
Warnung bei zur Neige gehender Tinte.....	181
Austauschen der Tintenpatronen.....	182
Ersetzen des Druckkopfs.....	185
Ausrichten der Druckköpfe.....	189
Kontaktaufnahme Pitney Bowes.....	193

## Einsetzen einer Frankierstreifenrolle

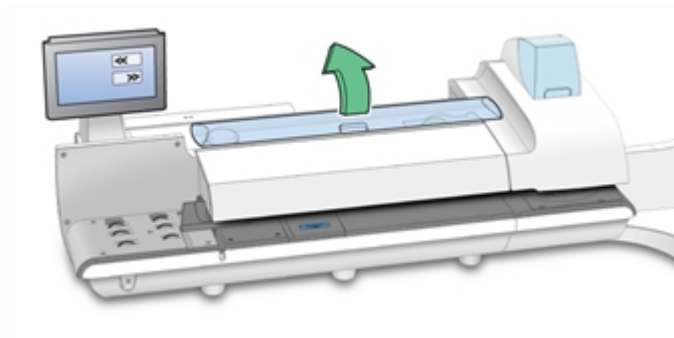
Das Frankiersystem verwendet gummierte oder selbstklebende Streifen. Ein roter Streifen erscheint ungefähr an der Kante 900 mm vom Ende, um einen niedrigen Bandstand anzuzeigen. Ersetzen Sie den Streifen, wenn der Streifen angezeigt wird. Sie können eine neue Rolle einlegen, bevor das System tatsächlich keinen Frankierstreifen mehr hat.



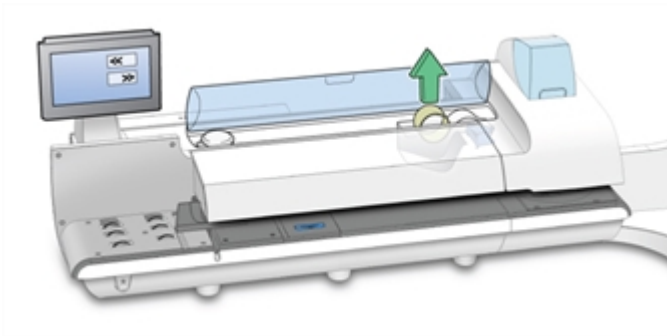
### Vorsicht:

Wenn Sie nicht verwenden Pitney Bowes Mitgelieferte Frankierstreifen können Sie nicht feststellen, wann der Frankierstreifen zu Ende geht. Dies kann zu einem Stau führen. Der rote Streifen auf dem Frankierstreifen weist Sie darauf hin, dass Ihnen nur noch wenig Frankierstreifen zur Verfügung steht. Es gibt auch einen schwarzen Streifen, der dem Gerät anzeigt, wenn kein Frankierstreifen mehr vorhanden ist. Wenn das System den schwarzen Streifen auf dem Streifen erkennt, stoppt es das Gerät. Zu diesem Zeitpunkt befindet sich noch eine kleine Menge Frankierstreifen auf der Rolle.

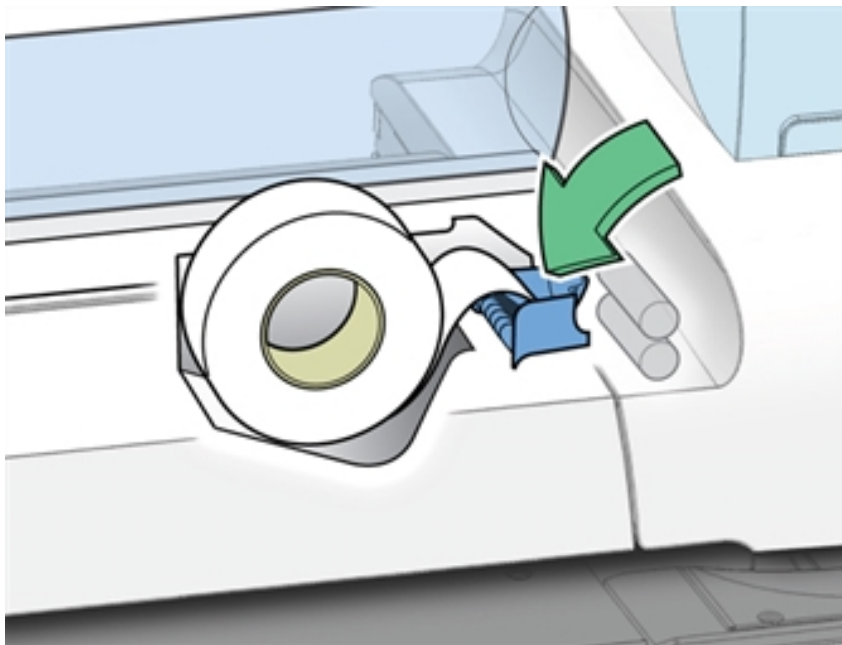
1. Wählen Sie **Einstellungen** unter Mailing auf dem Startbildschirm.
2. Wählen Sie **Hardware** .
3. Wählen Sie **Streifen** .
4. Wählen Sie **<< Zurückspulen** , um das Band wieder zum Entfernen zu bringen.
5. Öffnen Sie die Zubehörabdeckung.



- Entfernen Sie den alten Bandkern aus dem Zuführbereich.



- Reißen oder schneiden Sie das Ende des neuen Rollenbands ab (bevorzugte Methode), um eine gerade Kante zu erhalten.
- Lassen Sie das neue Rollenband in die Vertiefung fallen. Stellen Sie sicher, dass die Vorderkante des Bandes unter der Rolle nach rechts zeigt.
- Wählen Sie **Feed forward >>** . Das System fährt das Bandvorschublaufwerk vor.
- Führen Sie die Vorderkante des Bands in die Eingangsführung ein. Das System transportiert das Band in die richtige Position.



- Schließen Sie die Abdeckung.
- Wählen Sie **Fertig** , um zum Startbildschirm zurückzukehren.



## Die Flasche mit Schließflüssigkeit für Umschläge und Frankierstreifen auffüllen

Pitney Bowes empfiehlt die Verwendung von Behälter mit Schließflüssigkeit denn dadurch wird der Anfeuchtertank sauber gehalten und die Schließleistung verbessert. Füllen Sie die Flasche mit Schließflüssigkeit nach Behälter mit Schließflüssigkeit zur Neige geht.

Ihr Frankiersystem zeigt eine Meldung an, wenn Ihre Behälter mit Schließflüssigkeit zur Neige geht. Wenn Sie diese Meldung erhalten, kann das System noch ca. 50 Umschläge verschließen.

1. Heben Sie die Flasche mit Schließflüssigkeit aus der Halterung. Die Flasche befindet sich rechts neben dem Druckermodul hinter dem Stapler.
2. Öffnen Sie den Deckel der Flasche.
3. Fügen Sie genug hinzu Behälter mit Schließflüssigkeit , um das Niveau bis zum unteren Ende der Flaschenöffnung zu bringen. Füllen Sie nicht zu viel Schließflüssigkeit auf.
4. Verschließen Sie die Flasche wieder mit dem Deckel, und setzen Sie sie wieder in die ursprüngliche Position ein.

## Kein Strom.

### Problem

Der Bildschirm ist schwarz und die Betriebsanzeigen leuchten nicht.

### Ursache

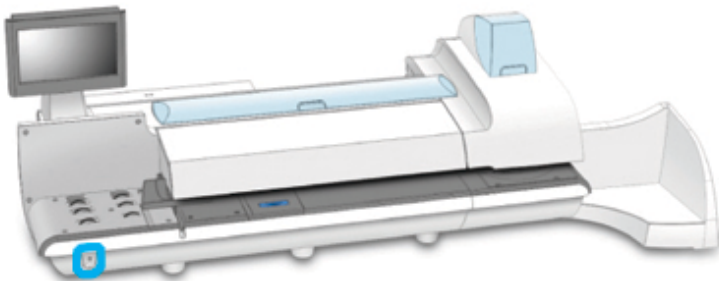
Das Gerät wird nicht mit Strom versorgt.

### Lösung

#### Lösung 1: Überprüfen Sie das Netzkabel

Überprüfen Sie, ob das Netzkabel fest an der Rückseite oder der Rückseite des Geräts und an einer funktionierenden Steckdose angeschlossen ist.

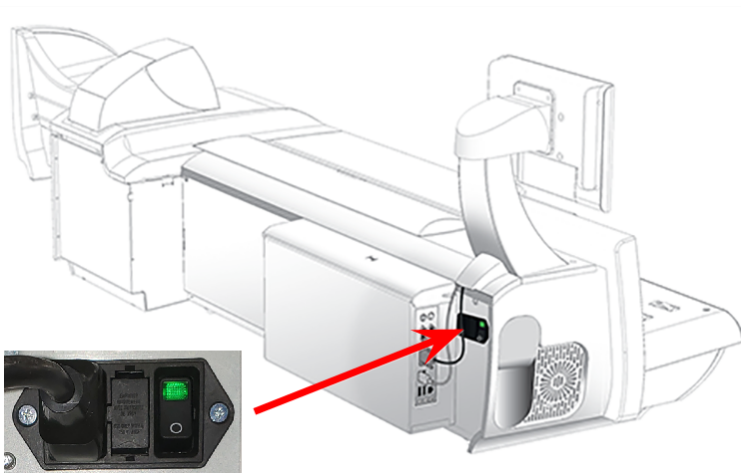
Sie können auch versuchen, das Netzkabel zu entfernen und es an eine andere funktionierende Steckdose anzuschließen.



## Lösung 2: Überprüfen Sie die Betriebsanzeigen und Schalter

Auf der unteren linken Seite des Zufuhrfachs befindet sich ein Netzschalter. Ein blaues Licht sollte aufleuchten, wenn der Schalter eingeschaltet ist. . Wenn das blaue Licht aus ist, drücken Sie kurz die Taste, um das System einzuschalten.

Bei neueren Modellen ist ein Netzschalter an der Rückseite des Geräts angebracht. Ein grünes Licht sollte aufleuchten, wenn der Schalter eingeschaltet ist. Wenn die grüne Leuchte nicht aufleuchtet, wenden Sie sich an den Kundendienst.



## Ein Testmuster drucken

Sie können ein Testmuster drucken, um die Druckqualität der Freimachungsvermerke zu überprüfen, ohne Portoguthaben zu verbrauchen. Wenn das Testmuster unterbrochene oder fehlende Linien aufweist, müssen Sie möglicherweise die Tintenpatrone oder den Druckkopf ersetzen.

1. Wählen Sie **Einstellungen** unter Mailing auf dem Startbildschirm.
2. Der Bildschirm Einstellungen wird angezeigt. Wählen Sie **Hardware** .
3. Wählen Sie **Drucker** .
4. Wählen Sie eine der Optionen aus **Tintenpatronen** oder **Druckkopf** Registerkarte.
5. Wählen Sie **Drucken Sie das Testmuster** .
  - Um das Testmuster auf einen Umschlag zu drucken, legen Sie einen Umschlag in das Zufuhrfach, und wählen Sie **Starten** .
  - Wählen Sie aus, um das Testmuster auf Band zu drucken **Streifen** .
6. Prüfen Sie das Testmuster.
  - Wenn die durchgezogenen Linien des Testmusters nicht unterbrochen sind, wählen Sie **Bild ist OK - Fertig** . Fahren Sie mit Schritt 7 fort.
  - Wenn im Testmuster Linien fehlen oder unvollständig sind, wählen Sie **Nicht OK - Druckkopf reinigen** . Nach Abschluss der Reinigung werden Sie aufgefordert, ein weiteres Testmuster zu drucken. Wenn das Muster immer noch unterbrochene oder fehlende Linien aufweist, müssen Sie möglicherweise die Tintenpatrone oder den Druckkopf austauschen.
7. Wählen Sie **Startseite**, um zum Startbildschirm zurückzukehren.

## Reinigen der Druckköpfe

Sie können die Druckköpfe jederzeit reinigen, um beste Druckqualität zu gewährleisten.

1. Wählen Sie **Einstellungen** unter Mailing auf dem Startbildschirm.
2. Wählen Sie **Hardware** .
3. Wählen Sie **Drucker** .
4. Wählen Sie **Druckkopf** Registerkarte.
5. Wählen Sie **Reinigen** Schaltfläche. Die Reinigung des Druckkopfes dauert etwa eine Minute. Der Reinigungsstatus wird mit einem Fortschrittsbalken angezeigt.
6. Wenn die Reinigung abgeschlossen ist, werden Sie aufgefordert, ein Testmuster zu drucken.

## Warnung niedriger Tintenstand



### WARNUNG

Ihr System verwendet während der normalen Wartungszyklen Tinte aus den Tintenpatronen. Sie müssen eine ausreichende Tintenzufuhr sicherstellen *alle* der Patronen (schwarz und Farbe), um das System in einem optimalen Betriebszustand zu halten. Ersetzen Sie Ihre Tintenpatronen umgehend, wenn Sie dazu aufgefordert werden. Der Betrieb des Systems mit einer leeren Tintenpatrone kann zu Schäden an Druckerkomponenten führen, die nicht durch Ihren Servicevertrag abgedeckt sind.

Die Warnung „Niedriger Tintenstand“ wird zunächst angezeigt, wenn nur noch ca. 10 Tage Tinte vorhanden ist. Sie können diese Warnung ignorieren.

Die Warnung bei niedrigem Tintenstand wird ungefähr zwei Tage vor dem Ende der Tintenpatrone erneut angezeigt. Sie können etwa 300 weitere Freimachungsvermerke drucken oder das Frankiersystem sechs Tage lang ohne Drucken laufen lassen. Wenn Sie keine Ersatzpatrone haben, bestellen Sie jetzt eine.

#### Hinweis:

Der tatsächliche Tintenverbrauch hängt davon ab, ob Sie routinemäßig Werbung usw. drucken, und wie viele Poststücke pro Tag gedruckt werden.

## Volltonwarnung bei Punktschwarz (# 2)

Wenn die Tintenpatrone schwarz (# 2) fast leer ist, wird eine spezielle Warnung bei niedrigem Tintenstand angezeigt. Sobald die Tintenpatrone schwarz (# 2) leer ist, wird das Drucken von Poststücken deaktiviert, um Schäden am System zu vermeiden. Es ist wichtig, die schwarze Tintenpatrone (# 2) auszutauschen, um eine Unterbrechung des Postvorgangs zu vermeiden.

Wenn die Warnung „fast schwarz“ (# 2) für niedrigen Tintenstand angezeigt wird, können Sie die Warnung ignorieren oder eine neue Tintenpatrone einsetzen.

## Warnung bei zur Neige gehender Tinte

Die Warnung „Keine Tinte mehr“ wird angezeigt, wenn nicht mehr genügend Tinte in der Patrone für den Druckvorgang durch das Frankiersystem vorhanden ist und das System den Druckvorgang anhält. Um den Druckvorgang fortzusetzen, müssen Sie die Tintenpatrone austauschen.



### WARNUNG

Ihr System verwendet während der normalen Wartungszyklen Tinte aus der Tintenpatrone. Sie müssen eine ausreichende Tintenversorgung in der Patrone sicherstellen, um das System in einem optimalen Betriebszustand zu halten.

Ersetzen Sie Ihre Tintenpatrone umgehend, wenn Sie dazu aufgefordert werden. Der Betrieb des Systems mit einer leeren Tintenpatrone kann zu Schäden an Druckerkomponenten führen, die nicht durch Ihren Servicevertrag abgedeckt sind.

## Austauschen der Tintenpatronen



### WARNUNG:

Verwenden Sie Pitney Bowes Tintenpatronen, um eine optimale Druckerleistung zu gewährleisten. Diese Tinte wurde speziell für die Verwendung mit dem proprietären Drucksystem entwickelt. Ihre einzigartige Formulierung verhindert Klumpenbildung, reduziert das Risiko eines Verstopfens der Druckdüsen und minimiert den Verschleiß.

Die Tinte in der Patrone kann beim Verschlucken gesundheitsschädlich sein. Bewahren Sie neue und gebrauchte Patronen außerhalb der Reichweite von Kindern auf. Entsorgen Sie leere Patronen sofort.

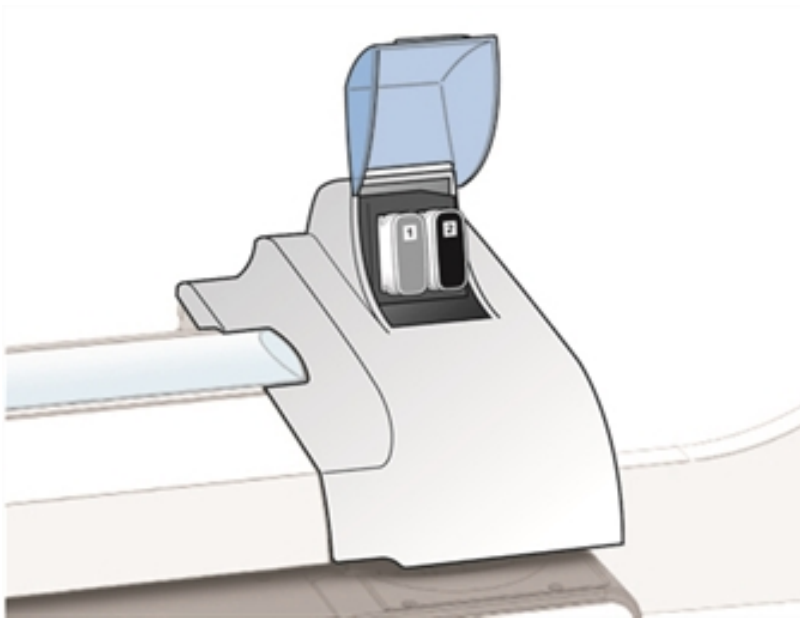
Entfernen Sie die Tintenpatrone nicht, wenn der Druckkopf nicht installiert ist. Wenn die Tintenpatrone und der Druckkopf gleichzeitig entfernt werden, fließt Tinte aus der Druckzufuhrleitung durch den Schlauch und spritzt von der Nadel im Tintenpatronenhalter in den Drucker und das Innere des Systems.

1. Wenn die Warnung „Niedriger Tintenstand“ oder „Tinte leer“ angezeigt wird, wählen Sie **Ersetzen Sie die Tintenpatrone**. Wenn die Meldung „Niedriger Tintenstand“ nicht angezeigt wird:
  - a. Wählen Sie **Einstellungen** auf der Startseite.
  - b. Wählen Sie **Hardware** .
  - c. Wählen Sie **Drucker** .
  - d. Wählen Sie **Tintenpatronen** Registerkarte.
  - e. Wählen Sie **Ersetzen Sie die Tintenpatrone** .

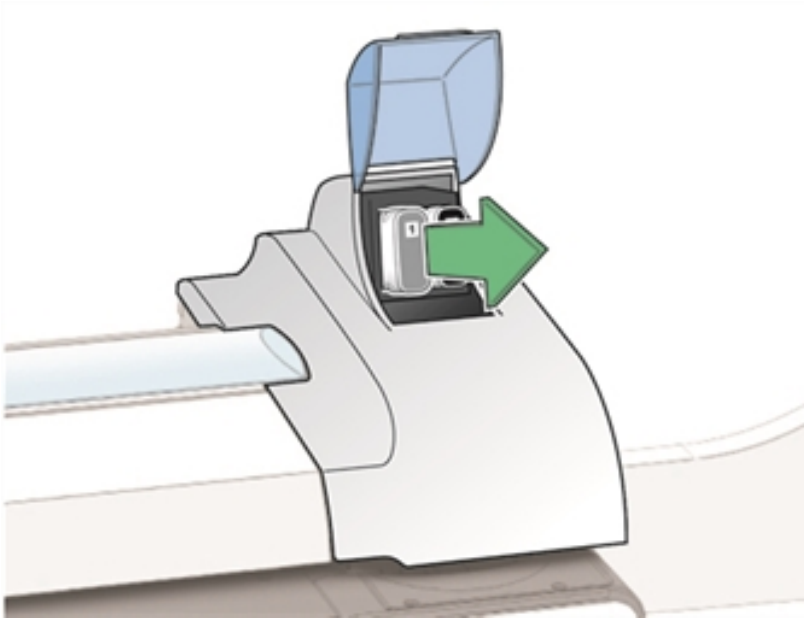
## 2. Öffnen Sie die Tintenpatronenabdeckung

Hinweis:

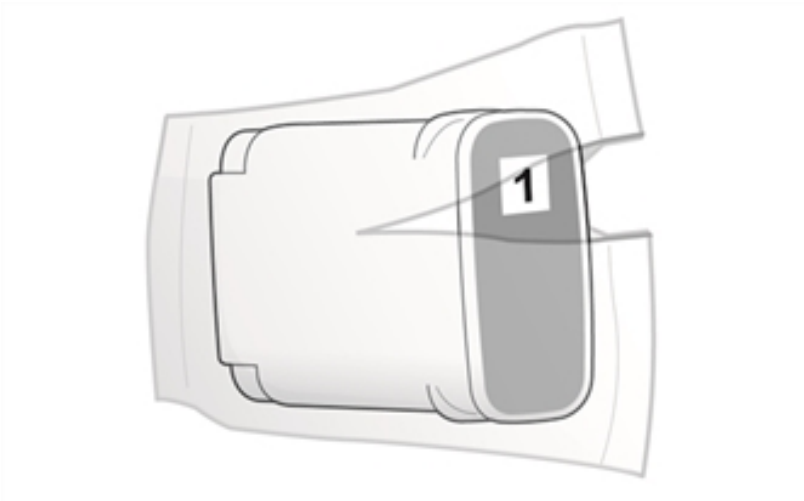
Wenn eine Meldung angezeigt wird, dass die Tintenpatronenabdeckung geöffnet ist, wählen Sie **Meldung löschen** .



3. Ziehen Sie die Tintenpatrone gerade heraus.

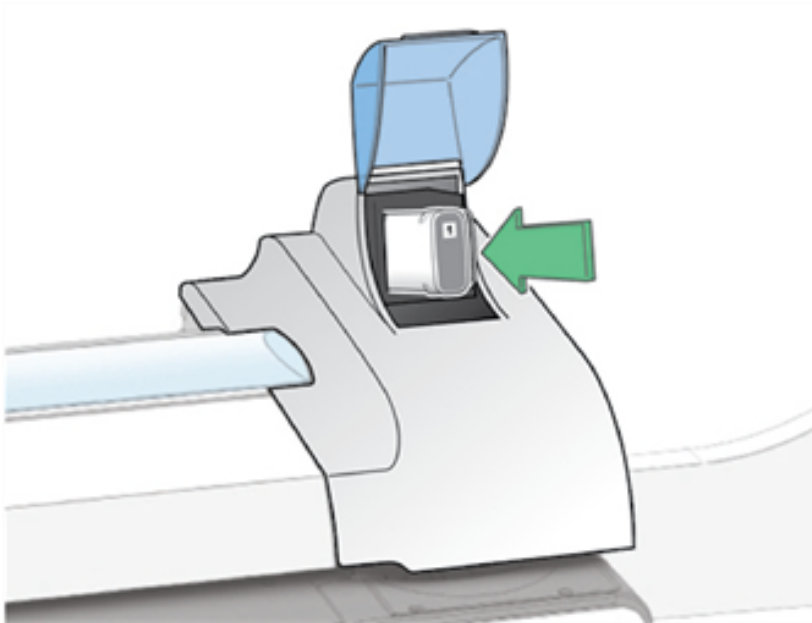


4. Das System warnt Sie, dass die Tintenpatrone nicht installiert ist. Wählen Sie **Meldung löschen**.
5. Nehmen Sie die neue Tintenpatrone aus der Verpackung.





- Halten Sie die Tintenpatrone mit dem Etikett nach oben, und schieben Sie sie in den Schacht.



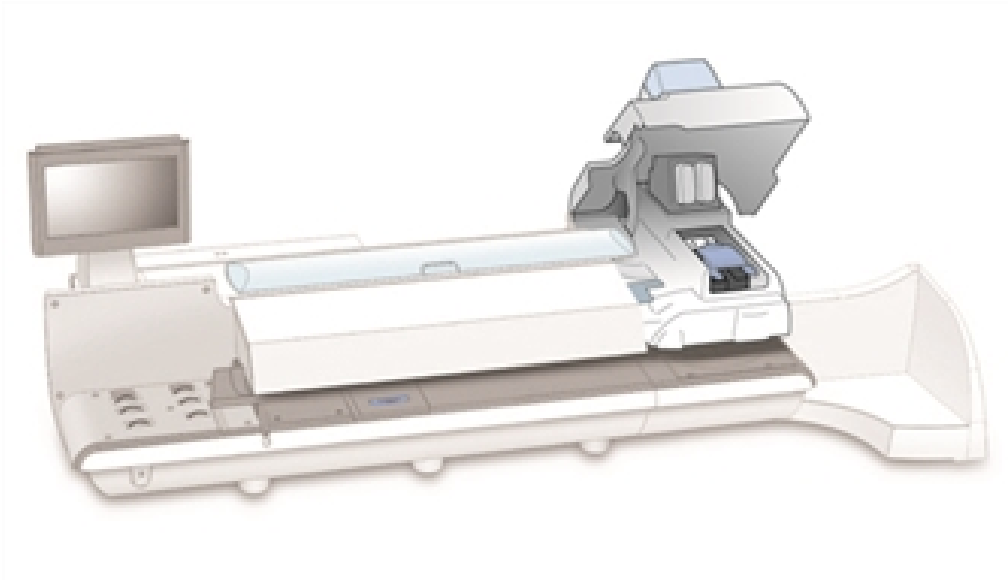
- Schließen Sie die Tintenpatronenabdeckung.
- Wählen Sie **Drucken Sie das Testmuster** .
- Überprüfen Sie das Testmuster. Wenn die Linien durchgehend und nicht unterbrochen sind, ist der Probedruck akzeptabel.
- Wählen Sie **Bild ist OK - Fertig** .

## Ersetzen des Druckkopfs

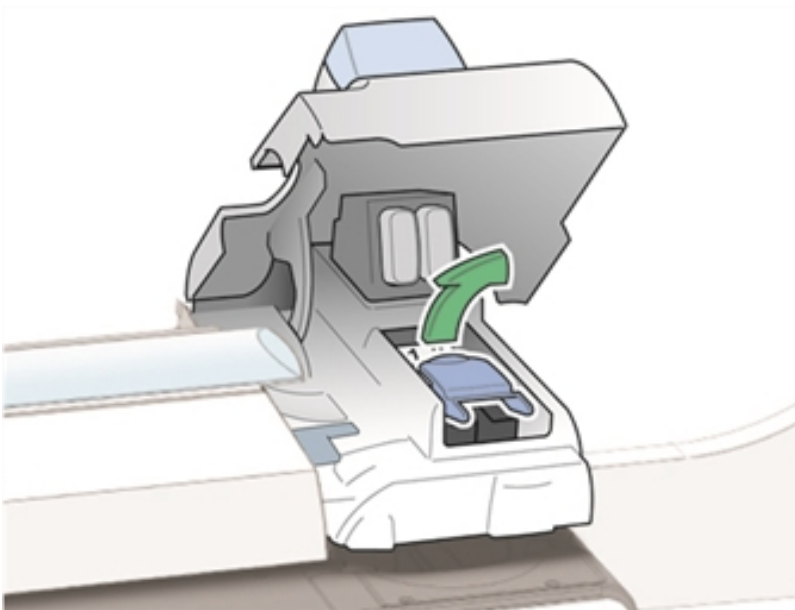
Wenn Sie den Druckkopf gereinigt und die Tintenpatrone ausgetauscht haben und die Druckqualität des Testmusters weiterhin nicht zufriedenstellend ist, ersetzen Sie den Druckkopf.

- Wählen Sie **Einstellungen** unter Mailing auf dem Startbildschirm.
- Wählen Sie **Hardware** .
- Wählen Sie **Drucker** .
- Wählen Sie **Druckkopf** Registerkarte.
- Wählen Sie **Neue installieren ...** Schaltfläche.

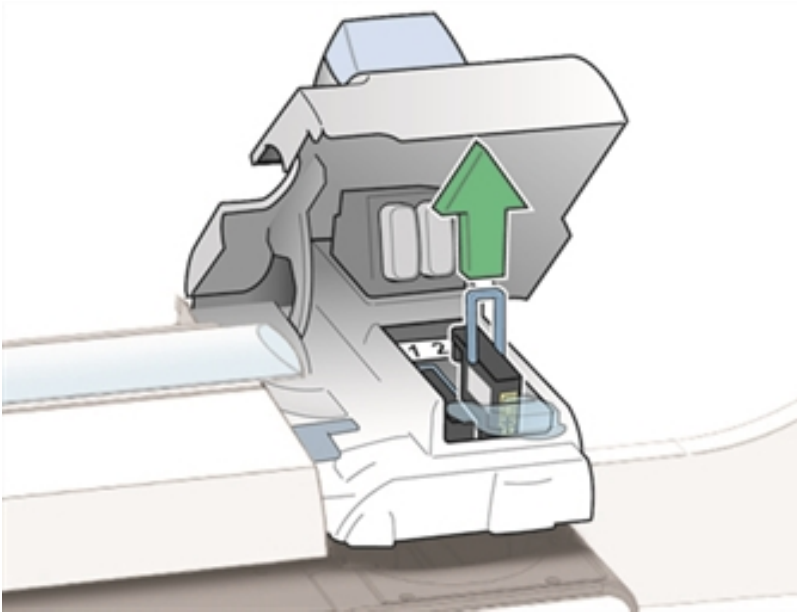
6. Öffnen Sie die Druckerabdeckung.



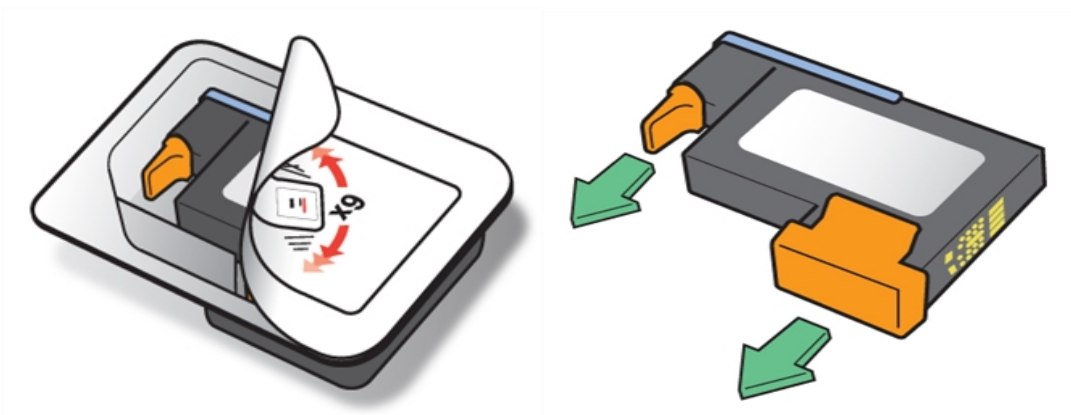
7. Ziehen Sie die blaue Verriegelung bis zum Anschlag nach vorne.



8. Stellen Sie den blauen Druckkopfhebel vertikal nach oben, und heben Sie den Druckkopf nach oben heraus.

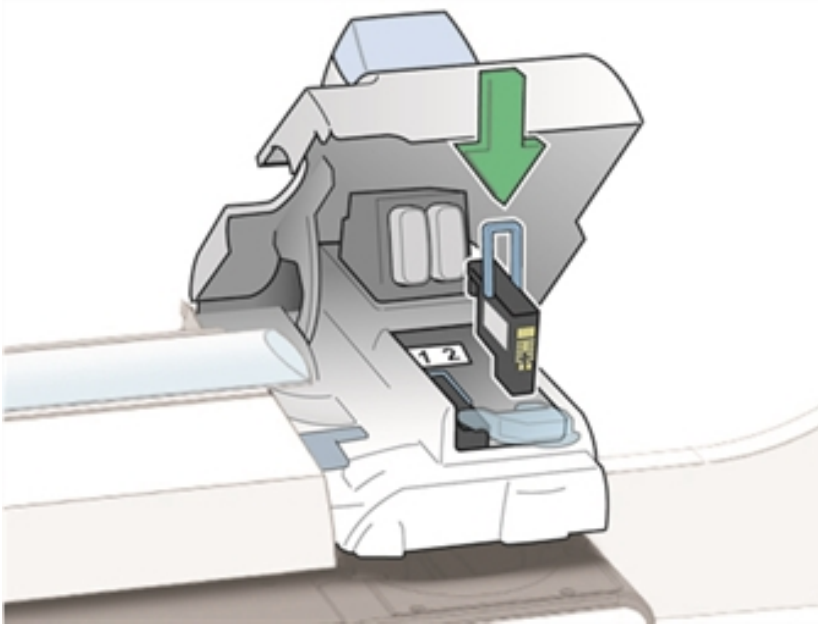


9. Nehmen Sie den neuen Druckkopf aus der Verpackung. Schütteln Sie den Druckkopf dreimal.

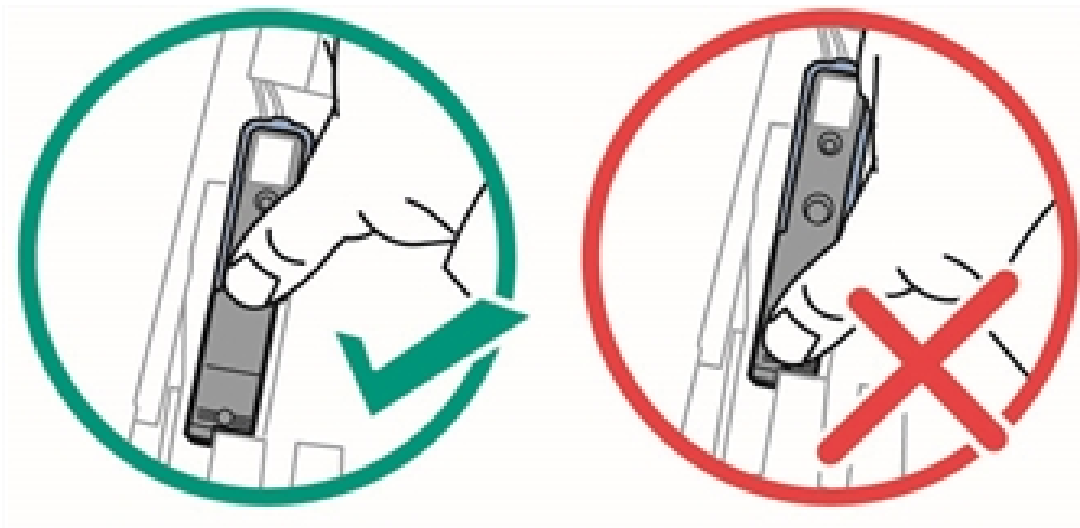


## 10. Setzen Sie den neuen Druckkopf ein.

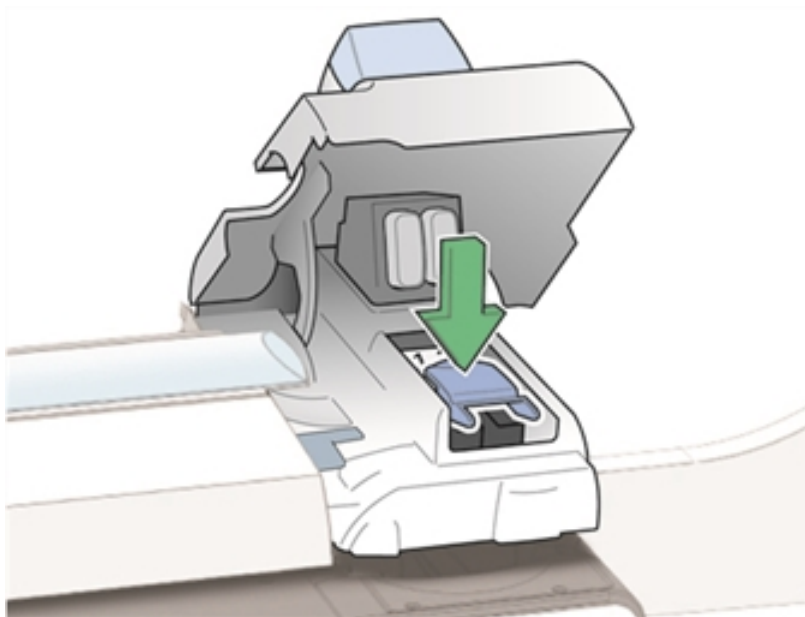
- Der Druckkopfkontakt muss zur Vorderseite des Frankiersystems zeigen.
- Stellen Sie sicher, dass der blaue Griff nach unten zeigt.



- Drücken Sie während der Installation nur auf die Mitte des Druckkopfes.



11. Drücken Sie die blaue Verriegelung bis zum Anschlag zurück.



12. Schließen Sie die Druckerabdeckung. Das System beginnt mit der Vorbereitung des Druckkopfes. Dieser Vorgang kann einige Minuten dauern.
13. Sobald die Druckkopfzubereitung abgeschlossen ist, werden Sie aufgefordert, ein Testmuster auf einen Umschlag zu drucken. Legen Sie einen Umschlag in das Zufuhrfach, und wählen Sie **Starten**.
14. Prüfen Sie das Testmuster. Wenn die Linien durchgehend und nicht unterbrochen sind, ist das Muster akzeptabel. Wählen Sie **Bild ist OK - Fertig**.

## Ausrichten der Druckköpfe

Wenn Ihr System über ein Farbdruckmodul verfügt, sollten Sie eine Druckkopfausrichtung durchführen, nachdem Sie die Druckköpfe ersetzt haben. Die Druckkopfausrichtung kann sowohl für Kuverts als auch für Frankierstreifen, nur für Kuverts oder nur für Frankierstreifen erfolgen.

Sie benötigen mindestens vier Kuverts derselben Größe, um die Ausrichtung für Kuverts durchzuführen.

1. Wählen Sie **Einstellungen** unter Mailing auf dem Startbildschirm.
2. Wählen Sie **Hardware**.
3. Wählen Sie **Drucker**.
4. Wählen Sie **Druckkopf** Registerkarte.
5. Wählen Sie **Ausrichten** Schaltfläche. Der Bildschirm „Druckkopf ausrichten“ wird angezeigt.

6. Wählen Sie den Medientyp für die Ausrichtung aus: **Umschlag und Frankierstreifen** , **Nur Umschlag** , oder **Nur Frankierstreifen** .

Der Ausrichtungsprozess hängt vom ausgewählten Medientyp ab. Befolgen Sie die Schritte im entsprechenden Abschnitt, um mit dem Ausrichtungsvorgang fortzufahren.

### Ausrichtung für Kuvert und Frankierstreifen

1. Geben Sie die Länge ihres Umschlags ein.
  - a. Verwenden Sie **+** und **-** Tasten, um die Längenmessung anzupassen. Die zulässige Mindest- und Höchstlänge wird auf dem Bildschirm angezeigt.
  - b. Wählen Sie **Weiter** , um fortzufahren.
2. Wählen Sie die Stelle auf dem Kuvert aus, wo der größte Teil der Farbgrafiken gedruckt wird.

*Ändern Sie diese Einstellung nur auf Anweisung.*

- Wählen Sie **Links** wenn voll Farbe Grafiken werden als Teil der Rücksendeadresse gedruckt.
- Wählen Sie **Mitte (empfohlen)** wenn die meisten Vollfarbgrafiken als Teil einer Grafik oder Textnachricht gedruckt werden.
- Wählen Sie **Richtig** wenn voll Farbe Grafiken werden als Teil einer Genehmigung gedruckt.

Wählen Sie **Weiter** , um fortzufahren.

3. Legen Sie einen Umschlag in das Zufuhrfach, und wählen Sie **Starten** , um das vertikale Testmuster zu drucken.
4. Wählen Sie **Musternummer:** aus.
  - a. Geben Sie die Nummer des am besten ausgerichteten Musters ein.
  - b. Wählen Sie **OK** .
  - c. Wählen Sie **Weiter** , um fortzufahren.
5. Wiederholen Sie Schritte 3 und 4, um das zweite vertikale Testmuster zu drucken.
6. Wenn die Ausrichtung erfolgreich war, wird eine Meldung angezeigt, dass die Druckköpfe vertikal ausgerichtet sind, um auf Kuverts zu drucken. Wählen Sie **Weiter** , um mit der horizontalen Ausrichtung fortzufahren.
7. Legen Sie einen Umschlag in das Zufuhrfach, und wählen Sie **Starten** , um das erste horizontale Testmuster zu drucken.
8. Wählen Sie **Musternummer:** aus.
  - a. Geben Sie die Nummer des am besten ausgerichteten Musters ein.
  - b. Select **OK**.
  - c. Wählen Sie **Weiter** , um fortzufahren.
9. Wiederholen Sie Schritte 7 und 8, um das zweite horizontale Testmuster zu drucken.

10. Wenn die Ausrichtung erfolgreich war, wird eine Meldung angezeigt, dass die Druckköpfe horizontal ausgerichtet sind, um auf Kuverts zu drucken. Wählen Sie **Weiter** , um mit der Bandausrichtung fortzufahren.
11. Wählen Sie **Streifen** , um das erste vertikale Testmuster zu drucken.
  - a. Wählen Sie **Musternummer:** aus.
  - b. Geben Sie die Nummer des am besten ausgerichteten Musters ein.
  - c. Select **OK**.
  - d. Wählen Sie **Weiter** , um fortzufahren.
12. Wählen Sie Schritt 11 aus, um das zweite vertikale Testmuster zu drucken.
13. Wenn die Ausrichtung erfolgreich war, wird eine Meldung angezeigt, dass die Druckköpfe vertikal ausgerichtet sind, um auf Streifen zu drucken. Wählen Sie **Weiter** , um mit der horizontalen Ausrichtung fortzufahren.
14. Wählen Sie **Streifen** , um das erste horizontale Testmuster zu drucken.
  - a. Wählen Sie **Musternummer:** aus.
  - b. Geben Sie die Nummer des am besten ausgerichteten Musters ein.
  - c. Select **OK**.
  - d. Wählen Sie **Weiter** , um fortzufahren.
15. Wählen Sie Schritt 14 aus, um das zweite horizontale Testmuster zu drucken.
16. Wenn die Ausrichtung erfolgreich war, wird eine Meldung angezeigt, dass die Druckköpfe für den Druck von Kuverts und Frankierstreifen ausgerichtet wurden. Wählen Sie **Fertig** .

### Nur Ausrichtung für Kuverts

1. Geben Sie die Länge ihres Umschlags ein.
  - a. Verwenden Sie **+** und **-** Tasten, um die Längenmessung anzupassen. Die zulässige Mindest- und Höchstlänge wird auf dem Bildschirm angezeigt.
  - b. Wählen Sie **Weiter** , um fortzufahren.
2. Wählen Sie die Stelle auf dem Kuvert aus, wo der größte Teil der Farbgrafiken gedruckt wird.

*Ändern Sie diese Einstellung nur auf Anweisung.*

- Wählen Sie **Links** wenn die meisten Vollfarbgrafiken als Teil der Rücksendeadresse gedruckt werden.
- Wählen Sie **Mitte (empfohlen)** wenn die meisten Vollfarbgrafiken als Teil einer Grafik oder Textnachricht gedruckt werden.
- Wählen Sie **Richtig** wenn die meisten Vollfarbgrafiken als Teil einer Genehmigung gedruckt werden.

Wählen Sie **Weiter** , um fortzufahren.

3. Legen Sie einen Umschlag in das Zufuhrfach, und wählen Sie **Starten** , um das vertikale Testmuster zu drucken.
4. Wählen Sie **Musternummer:** aus.
  1. Geben Sie die Nummer des am besten ausgerichteten Musters ein.
  2. Select **OK**.
  3. Wählen Sie **Weiter** , um fortzufahren.
5. Wiederholen Sie Schritte 3 und 4, um das zweite vertikale Testmuster zu drucken.
6. Wenn die Ausrichtung erfolgreich war, wird eine Meldung angezeigt, dass die Druckköpfe vertikal ausgerichtet sind, um auf Kuverts zu drucken. Wählen Sie **Weiter** , um mit der horizontalen Ausrichtung fortzufahren.
7. Legen Sie einen Umschlag in das Zufuhrfach, und wählen Sie **Starten** , um das erste horizontale Testmuster zu drucken.
8. Wählen Sie **Musternummer:** aus.
  - a. Geben Sie die Nummer des am besten ausgerichteten Musters ein.
  - b. Select **OK**.
  - c. Wählen Sie **Weiter** , um fortzufahren.
9. Wiederholen Sie Schritte 7 und 8, um das zweite horizontale Testmuster zu drucken.
10. Wenn die Ausrichtung erfolgreich war, wird eine Meldung angezeigt, dass die Druckköpfe für den Druck von Kuverts ausgerichtet wurden. Wählen Sie **Fertig** .

#### Nur Ausrichtung für Frankierstreifen

1. Wählen Sie **Streifen** , um das erste vertikale Testmuster zu drucken.
  - a. Wählen Sie **Musternummer:** aus.
  - b. Geben Sie die Nummer des am besten ausgerichteten Musters ein.
  - c. Select **OK**.
  - d. Wählen Sie **Weiter** , um fortzufahren.
2. Wählen Sie Schritt 1 aus, um das zweite vertikale Testmuster zu drucken.
3. Wenn die Ausrichtung erfolgreich war, wird eine Meldung angezeigt, dass die Druckköpfe vertikal ausgerichtet sind, um auf Streifen zu drucken. Wählen Sie **Weiter** , um mit der horizontalen Ausrichtung fortzufahren.
4. Wählen Sie **Streifen** , um das erste horizontale Testmuster zu drucken.
  - a. Wählen Sie **Musternummer:** aus.
  - b. Geben Sie die Nummer des am besten ausgerichteten Musters ein.
  - c. Select **OK**.
  - d. Wählen Sie **Weiter** , um fortzufahren.
5. Wählen Sie Schritt 4 aus, um das zweite horizontale Testmuster zu drucken.
6. Wenn die Ausrichtung erfolgreich war, wird eine Meldung angezeigt, dass die Druckköpfe für den Druck auf Frankierstreifen ausgerichtet wurden. Wählen Sie **Fertig** .



## Kontaktaufnahme Pitney Bowes

Einzelheiten zu den Kontaktinformationen des zuständigen Händlers in Ihrem Land finden Sie im Kontaktdatenblatt.