

# Instructions de renvoi de DM300c

## 1. Retirez de votre compteur les fonds résiduels.

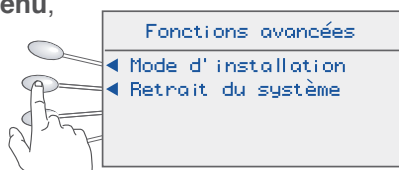
Transférez dans votre compte Télé-recharge les fonds d'affranchissement résiduels de votre compteur, afin de vous assurer de pouvoir utiliser ces fonds pour charger immédiatement votre nouveau compteur.

*Si votre compteur n'arrive pas à se connecter à Pitney Bowes, ou si vous obtenez un écran vierge, passez à l'étape 2. Pitney Bowes transférera vos fonds dans votre compte dans les 6 à 10 jours suivant la réception de votre compteur.*

*Si vous utilisez la fonction de comptabilité, faites imprimer vos données relatives aux comptes avant d'entamer le processus d'installation du nouveau compteur.*

- A. Afin de disposer d'une preuve des fonds que contient votre compteur, faites imprimer le **Rapport sur les fonds** en appuyant sur la touche **Menu**, en sélectionnant **Rapports**, puis en sélectionnant **Rapport sur les fonds**. Insérez une enveloppe pour obtenir une preuve de l'opération. Lorsque vous avez terminé, appuyez sur **Non** pour revenir à l'écran principal.

- B. Appuyez sur la touche **Menu**, puis deux fois sur le bouton de page suivante afin de sélectionner **Fonctions avancées**.

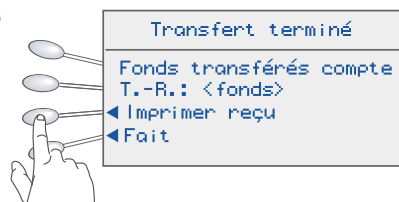


- C. Sélectionnez **Retrait du système**.

- D. Sélectionnez **Continuer**.



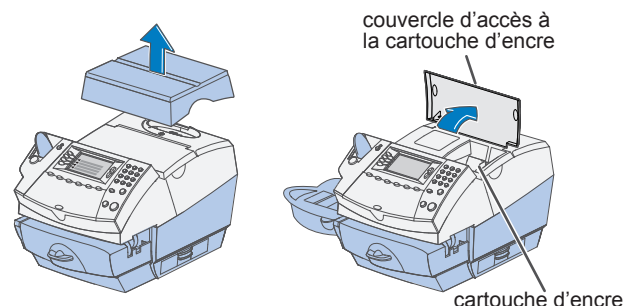
- E. Lorsque le système vous le demandera, sélectionnez **Imprimer reçu** afin de faire imprimer un reçu ou sélectionnez **Continuer** pour revenir à l'écran principal sans faire imprimer de reçu.



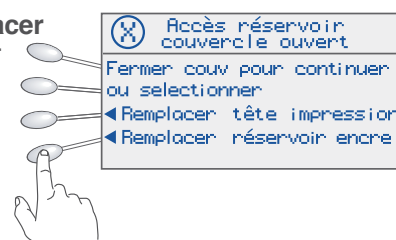
## 2. Démontez l'ancien compteur.

**Remarque : Ne débranchez pas le cordon d'alimentation électrique tant que vous n'en avez pas reçu l'instruction.**

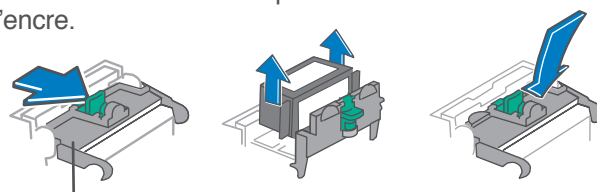
- A. Retirez la plate-forme de pesée et ouvrez le couvercle d'accès à la cartouche d'encre.



- B. Sélectionnez **Remplacer réservoir encre** pour déplacer le chariot de la cartouche d'encre en position de remplacement.



- C. Ouvrez le protecteur de la cartouche d'encre, retirez la cartouche et fermez le protecteur de la cartouche d'encre.



Protecteur de la cartouche d'encre

- D. Fermez le couvercle du compteur et attendez que le chariot de la cartouche d'encre se remette en place. Attendez ensuite cinq secondes et mettez le système hors tension. Attendez cinq secondes de plus, puis débranchez tous les cordons à l'arrière du compteur.

# Instructions de renvoi de DM300c

## 3. Emballez le compteur pour le renvoyer à Pitney Bowes.

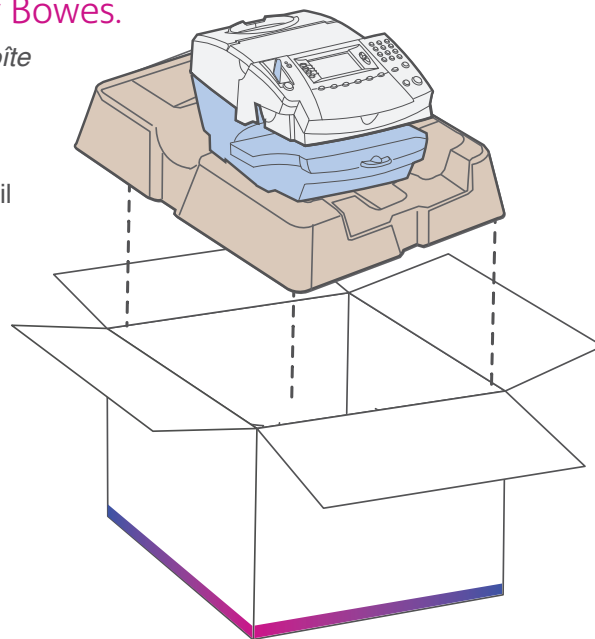
*Tout ce qu'il vous faut pour renvoyer votre système est dans la boîte blanche qui contenait votre nouveau compteur.*

- A. Placez le compteur, la balance et les accessoires dans la boîte blanche fournie. Si vous renvoyez une grosse balance, n'utilisez pas le matériau d'emballage pour le dessous de l'appareil et scellez bien le dessous et le dessus de la boîte.
- B. Repérez l'étiquette d'expédition prépayée de Purolator comprise avec votre nouveau compteur. Remplissez les champs obligatoires. Dans les sections relatives à l'expéditeur, indiquez votre numéro de téléphone ainsi que le nom et l'adresse de votre entreprise. Apposez l'étiquette d'expédition par-dessus l'étiquette d'expédition précédente.

S'il vous faut des instructions plus détaillées, veuillez consulter la page Web suivante :

**[pitneybowes.com/ca/fr/retour-produits](http://pitneybowes.com/ca/fr/retour-produits)**

- C. Conservez la partie réservée au client de l'étiquette d'expédition prépayée, à des fins de suivi.
- D. Appelez Purolator au **1 888 744-7123** pour planifier le ramassage de votre colis.



Étiquette

