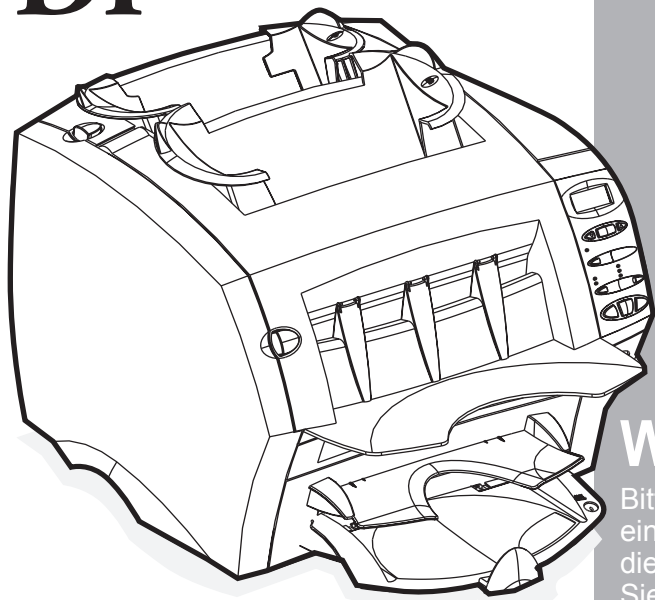


Lesen Sie das zuerst...

Anleitung für eine schnelle Installation

DI²⁰⁰



Willkommen

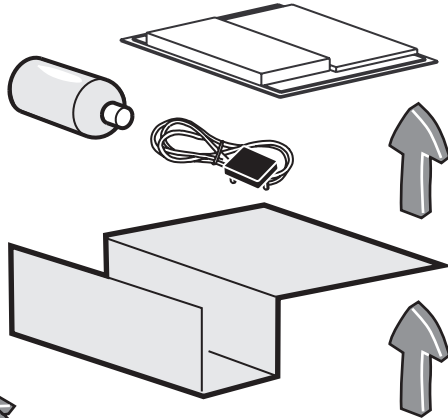
Bitte befolgen Sie die einzelnen Schritte dieser Broschüre, wenn Sie Ihren DI200 installieren.

Wenn Sie auch einen zusätzlichen Zweiten Blatt - Einzug gekauft haben, dann packen Sie diesen aus und platzieren Sie ihn auf dem Schreibtisch, BEVOR Sie dieser Anleitung folgen.

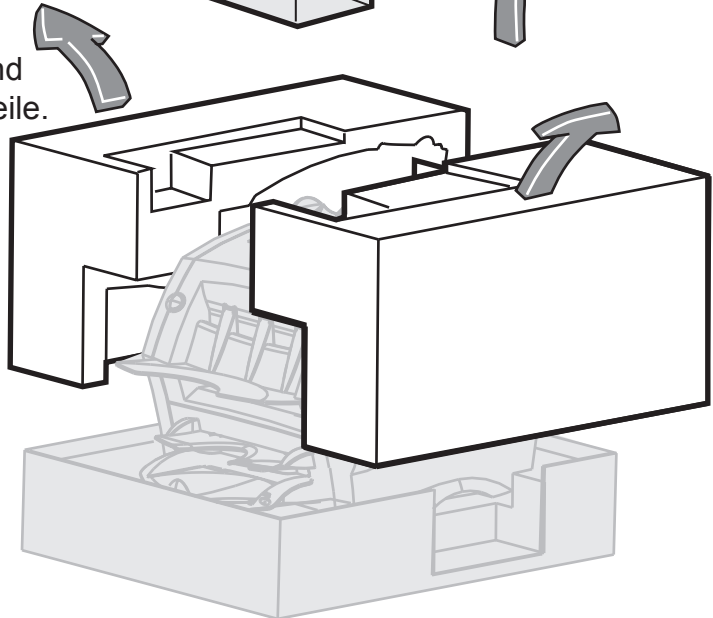
 **Pitney Bowes**

Schritt 1. Auspacken

a. Nehmen Sie die Einzelteile aus der Verpackung und legen Sie sie vorsichtig auf eine Seite.



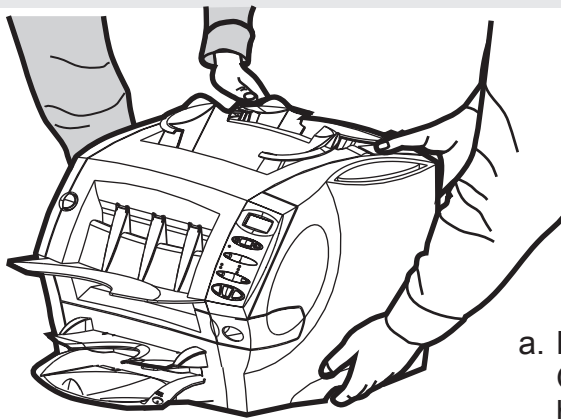
b. Entfernen Sie die Karton- und Schaumstoffteile.



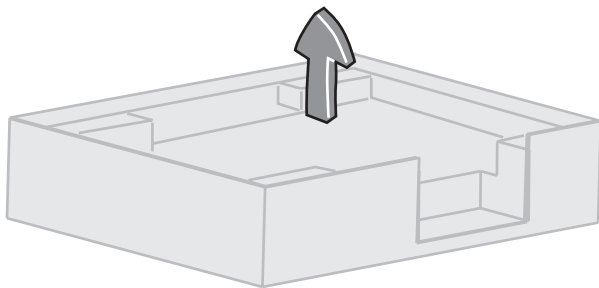
Die folgenden Elemente sollten vorhanden sein:

- Test - Papier und Umschläge (Test - Material)
- Flasche mit EZ-Seal®
- Netzkabel

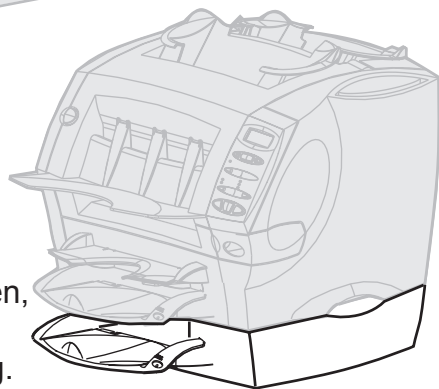
Schritt 2. Aufstellen



a. Heben Sie das Gerät an den Griffen hoch und stellen Sie es auf einen Tisch. **Beachten Sie die Sicherheitshinweise unten auf dieser Seite.**



b. Wenn Sie über einen zusätzlichen **zweiten Blatt - Einzug** verfügen, stellen Sie das Gerät jetzt auf diesen Einzug.

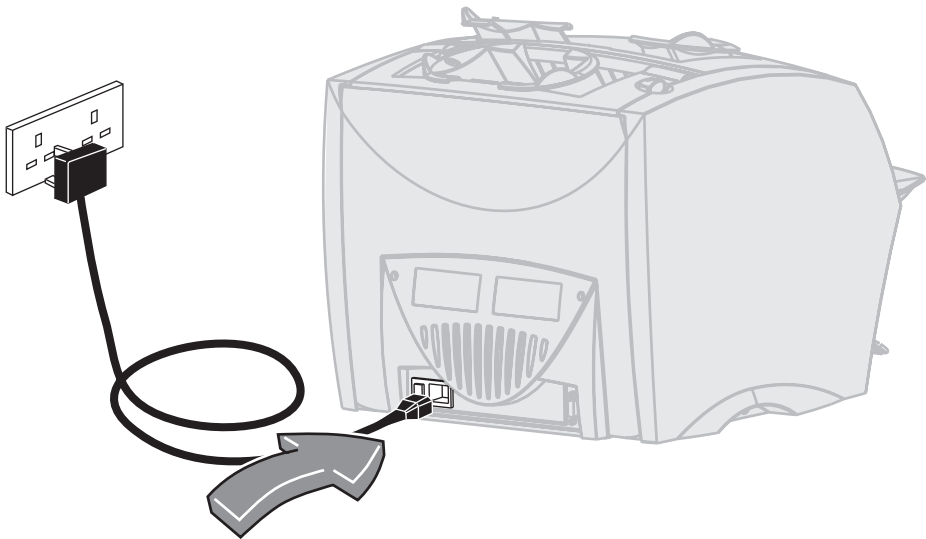


SICHERHEIT

- Heben Sie das Gerät nur an den dafür vorgesehenen Griffen.
- Heben Sie richtig (beugen Sie die Knie und halten Sie den Rücken gerade).
- Das Gerät wiegt ca. 17 kg (38 lbs). Wir **empfehlen Ihnen daher dringend**, es nicht alleine anzuheben.

Schritt 3. Anschließen und einschalten

Schließen Sie das Netzkabel an, bitte beachten Sie die Sicherheitshinweise unten.



Bitte lesen Sie zuerst die folgenden Seiten zum Schritt 4, bevor Sie weiter verfahren.

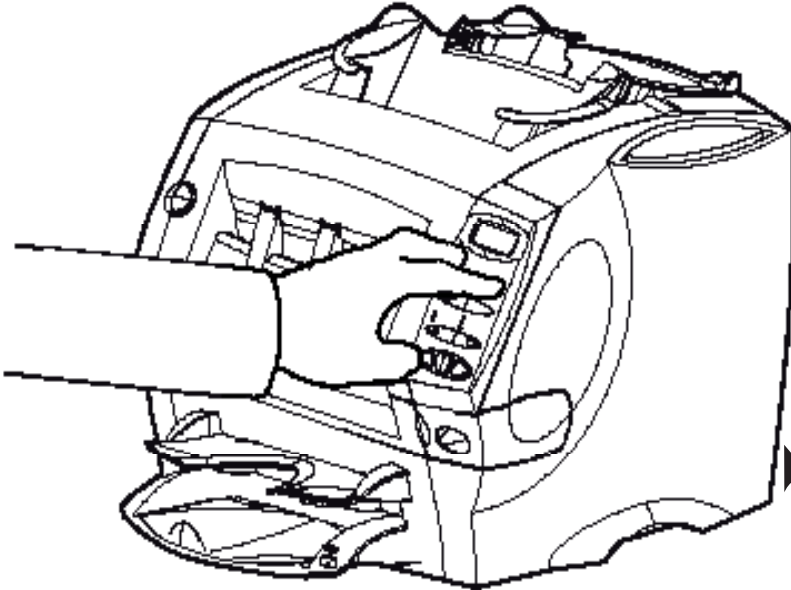


SICHERHEIT

- Heben Sie das Gerät nur an den dafür vorgesehenen Griffen.
- Heben Sie richtig (beugen Sie die Knie und halten Sie den Rücken gerade).
- Das Gerät wiegt ca. 17 kg (38 lbs). Wir **empfehlen Ihnen daher dringend**, es nicht alleine anzuheben.

Schritt 4. Sprachauswahl

a. Halten Sie die **Ja** und **Nein** Taste gleichzeitig gedrückt.



b. Schalten Sie die Maschine mit dem Hauptschalter auf der Rückseite ein, während Sie die **Ja** und **Nein** Taste gleichzeitig gedrückt halten.

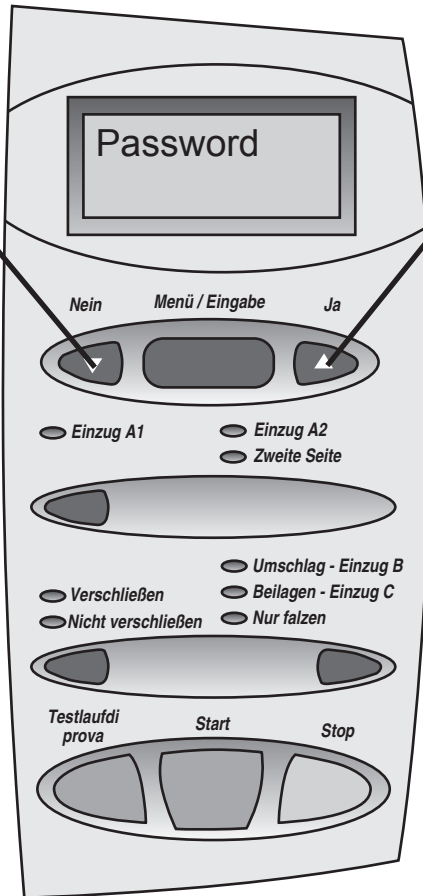
c. Lassen Sie die **Ja** und **Nein** Taste los, wenn im Display „**Password**“ erscheint.



Das gedrückt halten der Ja und Nein Tasten beim Einschalten ermöglicht Ihnen den Zugriff auf das Setup Menü. „Password“ erscheint nur für 10 Sekunden, danach erscheint die Displayanzeige für den normalen Betrieb. Sollte „Password“ nicht erscheinen, schalten Sie die Maschinen wieder aus, warten 10 Sekunden und wiederholen den Vorgang.

Schritt 4. Sprachauswahl Fortsetzung

a. Drücken Sie die **Nein** Taste einmal, im Display erscheint **99**, danach drücken Sie die **Menü/ Eingabe** Taste um zu bestätigen.



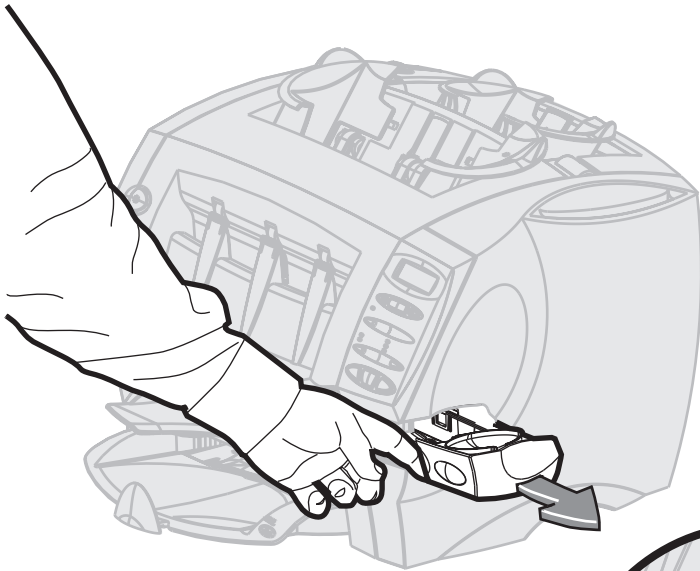
b. Verwenden Sie die **Ja** oder **Nein** Tasten um die gewünschte Sprache auszuwählen. Drücken Sie die **Menü/Eingabe** Taste um zu bestätigen.

Bemerkung – Die **Nein** Taste führt Sie abwärts und die **Ja** Taste aufwärts durch das Menü. Das Password ist auf 100 festgelegt, wenn Sie das Setup Menü öffnen.

Diese Prozedur muss nur bei der Installation durchgeführt werden.

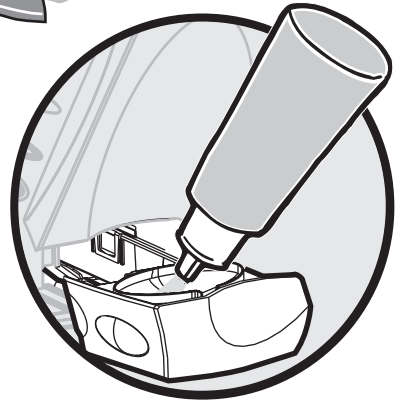
Die ausgewählte Sprache bleibt dann gespeichert

Schritt 5. Flüssigkeitsbehälter füllen



a. Ziehen Sie den Flüssigkeitsbehälter aus dem Gerät.

b. Füllen Sie ihn mit EZ-Seal®. Benutzen Sie den gesamten Inhalt der mitgelieferten Flasche.



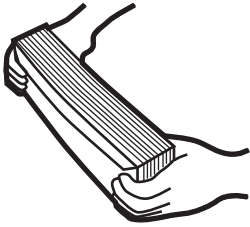
c. Schieben Sie den Flüssigkeitsbehälter wieder in das Gerät.

Der Flüssigkeitsbehälter braucht ungefähr 5 Minuten, um völlig feucht zu werden und einsatzbereit zu sein.

In dieser Zeit können Sie schon die weiteren, in dieser Broschüre Beschriebenen, Schritte ausführen.

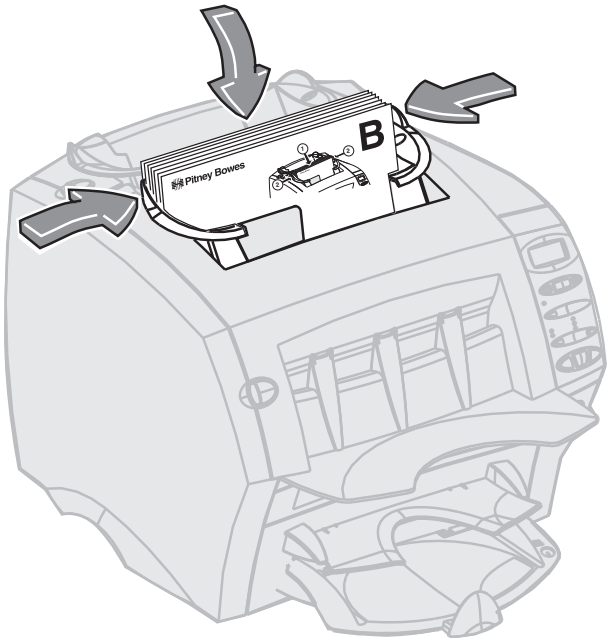
Schritt 6 ■ Umschläge einlegen

Wir haben auch Papier und Umschläge für Tests mitgeliefert, so dass Sie den Umgang mit dem Gerät üben und feststellen können, ob es richtig funktioniert...



a. Stoßen Sie den Stapel mit den Umschlägen, damit die Kanten eine gerade Fläche bilden.

b. Legen Sie die Umschläge in Einzug **B** ein.



c. Bringen Sie die seitlichen Führungsbügel in Stellung, um die richtige Position der Umschläge zu gewährleisten.

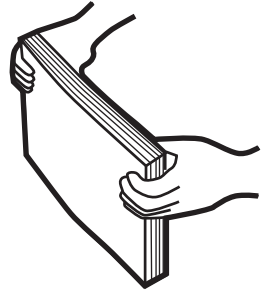
Benutzen Sie die mit dem Buchstaben **B** markierten Test - Umschläge.

Legen Sie die Umschläge aufrecht stehend und mit der Vorderseite zu Ihnen gewandt ein.

Schieben Sie die Führungsbügel an die Umschläge, ohne dass die Umschläge daran gehindert werden, dem Gerät zugeführt zu werden. Benutzen Sie die blauen Griffe hinten an den Bügeln, um diese zu bewegen.

Schritt 7 ■ Blätter einlegen

- a. Stoßen Sie den Stapel, damit die Kanten eine gerade Fläche bilden.



- b. Legen Sie die Blätter in Einzug **A1** ein, und **zwar mit der beschriebenen Seite nach unten und mit der unteren Kante zuerst**.
- c. Schieben Sie die Haltevorrichtung so weit in das Gerät, bis sie festen Kontakt mit dem Papierstapel hat.

Benutzen Sie die mit **A1** markierten Test - Blätter.

Blatt - Einzug **A1** wird für Blätter benutzt, die gefalzt werden sollen.

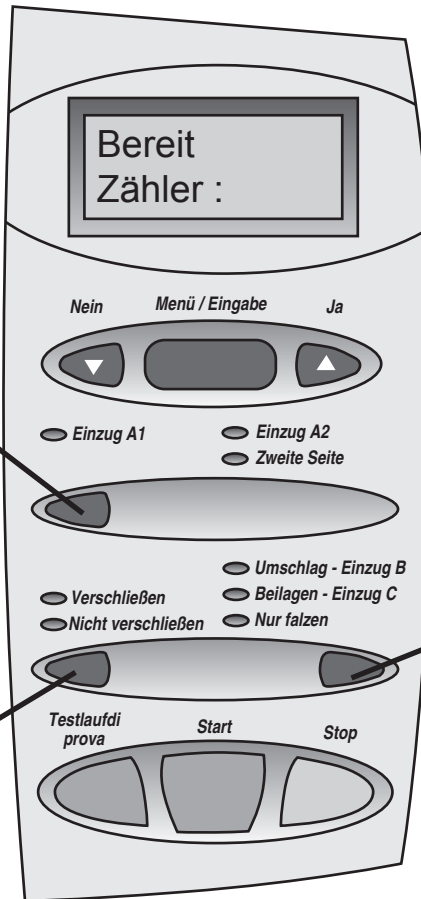
Legen Sie die Blätter immer **mit der beschriebenen Seite nach unten und mit der unteren Kante zuerst** ein.

Schritt 8 ■ Arbeitsgang einstellen

a. Drücken Sie mehrmals auf die Taste, bis nur die **grünen** Anzeigen für **Einzug A1** leuchten.

b. Drücken Sie mehrmals auf die Taste, bis nur die **grünen** Anzeigen für **Umschlag - Einzug B** leuchten.

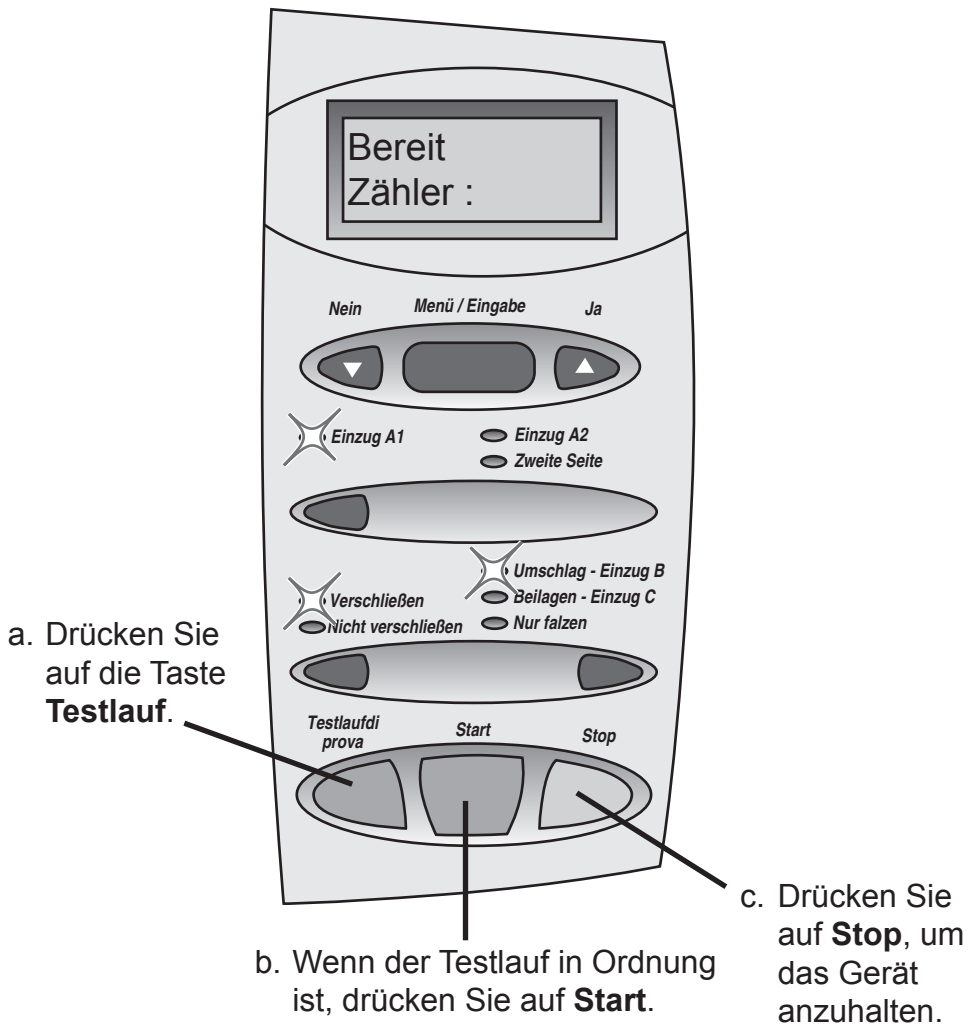
c. Drücken Sie mehrmals auf die Taste, bis nur die **grünen** Anzeigen für **Verschließen** leuchten.



Ein **grüne** Anzeige teilt Ihnen mit, dass ein Einzug oder eine Funktion ausgewählt wurden.

Durch wiederholtes Drücken der Tasten gelangen Sie zu den an Ihrem Gerät vorhandenen Optionen.

Schritt 9 ■ Testlauf durchführen

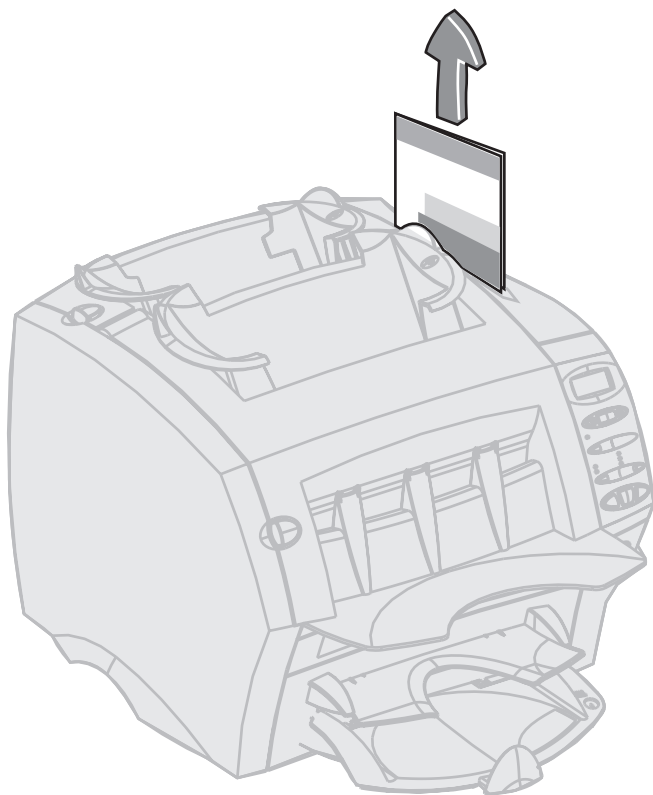


Bei einem **TESTLAUF NICHT VERSCHLOSSEN**. Das ist normal, denn so können Sie den Inhalt des Umschlags kontrollieren.

Der Zähler zeigt Ihnen die Anzahl der bearbeiteten Einheiten an.

Schritt 10. Herzlichen Glückwunsch!

Ihr DI200 ist jetzt bereit für den Gebrauch.



Mit der **Anleitung für eine schnelle Installation** können Sie Ihr Gerät im Handumdrehen auspacken und testen.

In der **Bedienungsanleitung** wird Ihnen genau erklärt, wie Sie mit Ihrem neuen Gerät arbeiten können. Sie finden diese in der Vertiefung oben rechts an der Abdeckung des Geräts

Probleme?

- Wenn Sie irgendwelche Probleme bei der Installation Ihres Geräts haben, konsultieren Sie das Kapitel **Beheben von Störungen** in der Bedienungsanleitung, die zusammen mit dem Gerät geliefert wurde.
- Wenn Sie weitere Hilfe brauchen, wenden Sie sich an die Internet - Adresse:

<http://www.pitneybowestsg.com>

- Setzen Sie sich mit Pitney Bowes oder mit dem Händler, bei dem Sie Ihren DI200 gekauft haben, in Verbindung.

Zubehör

Die EZ-Seal® - Lösung und die Umschläge können direkt bei Pitney Bowes oder bei dem Händler, bei dem Sie Ihren DI200 gekauft haben, bestellt werden.



Pitney Bowes

Elizabeth Way, Harlow,
Essex, CM19 5BD

GERMAN

Form No. SDC496B (10-07)
© Pitney Bowes Limited, 2007